



25 futópad



Használati útmutató

Fontos!

Kérjük, figyelmesen olvassa végig a használati útmutatót és kövesse az abban leírtakat! Vegye figyelembe, hogy a garancia nem terjed ki a szállítási, helytelen összerakási és a nem megfelelő használatból eredő károokra.

Ez a termék otthoni használatra lett tervezve, ezért a garancia is csak otthoni használat esetén érvényesíthető

A termék csak lakásban használható, szabadtéren nem. Maximális felhasználói súly: 181 kg.

A biztonságos használat érdekében kérjük, vegye figyelembe a következő utasításokat

- Amennyiben a készüléket tovább adja, vagy más személynek engedi használni, bizonyosodjon meg arról, hogy az a személy ennek a használati utasításnak a tartalmát ismeri-e.
- Ezt a gépet egyszerre csak 1 személy használhatja.
- Ellenőrizze az első használat előtt, majd később is rendszeresen, hogy minden csavar, kötés feszes-e.
- Távolítson el minden éles tárgyat a készülék közvetlen környezetéből, mielőtt megkezdí az edzést.
- Csak abban az esetben használja a készüléket, ha az kifogástalan állapotban van.
- A hibás részeket azonnal ki kell cserélni, és/vagy a készüléket a rendbehozatalig nem szabad használni.
- Amennyiben engedi gyermekét a készülékkel edzeni gyermeke testi és szellemi fejlődése érdekében, hívja fel gyermeke figyelmét a gép helyes használatára. A készülék nem játékszer.
- Ügyeljen arra, hogy a nem megfelelő edzés veszélyeztetheti az Ön egészségi állapotát.
- A készülék összeszerelésénél figyelni kell arra, hogy a készülék stabilan álljon.
- Viseljen mindig edzésre alkalmas szabadidő ruhát és cipőt, amennyiben Ön a készüléken edz.
- A cipőtalpának csúszásmentesnek kell lennie.
- A tréning megkezdése előtt kérjük konzultáljon orvosával. Az orvos tájékoztatja Önt arról, hogy milyen terhelési intenzitás felel meg Önnek. Mellette tippet ad az edzéshez és a helyes táplálkozáshoz.
- Szerelje össze készülékét az összeszerelési rajz szerint, használja a csatolt alkatrész listát. A szerelés előtt ellenőrizze, hogy az alkatrész listában szereplő alkatrészek hiánytalanul rendelkezésre állnak-e.
- Helyezze a készüléket egy száraz sima helyre, és óvja készülékét a nedvességtől. Helyezzen a gépe alá csúszásmentes talapzatot.
- Egyetemesen érvényes, hogy a sportszer nem játékszer.
- Amennyiben szédülés, hányinger, rosszullét, vagy más szokatlan tünet lép fel, hagyja abba azonnal az edzést és konzultáljon orvosával.
- Ügyeljen arra, hogy az edzés idején más személy ne tartózkodjon a készülék közvetlen közelében, a baleset elkerülése érdekében.
- Ügyeljen arra, hogy az állítható részek beállításánál a készülék helyes pozícióba legyen beállítva.
- Sima, egyenletes talajra helyezze a futópadot, ne tegyen a futópad alá bolyhos vagy vastag szőnyeget!

Biztonsági figyelmeztetések:

A készülék használata előtt tartsa be az alábbi figyelmeztetéseket:

- Olvassa el és értelmezze a teljes kézikönyvet. Őrizze meg a kézikönyvet későbbi használatra.
- Olvassa el és értelmezze a gép összes figyelmeztetését. Ha a figyelmeztető címkék bármikor meglazulnak, olvashatatlanok vagy elmozdulnak, cserélje ki a címkéket.
- Az áramütés vagy a berendezés felügyelet nélküli használata kockázatának csökkentése érdekében mindig húzza ki a hálózati csatlakozót, vezetéket a fali aljzatból és/vagy a készülékből és várjon 5 percet, mielőtt tisztítaná, karban tartaná vagy javítaná a futópadot. Helyezze a tápkábelt biztonságos helyre.
- Távolítsa el a biztonsági kulcsot, amikor nem használja és tárolja gyermekétől elzárt helyen.
- Tartsa távol a gyerekeket távol a géptől használat közben. A mozgó felülettel történő érintkezés súlyos súrlódási égési sérüléseket okozhat.
- Az elektromos vezetékeknek meg kell felelniük minden vonatkozó helyi szabványnak és követelménynek. A berendezés földelő vezetékének nem megfelelő csatlakoztatása áramütés kockázatát okozhatja. Konzultáljon villanyszerelő szakemberrel, ha nem biztos abban, hogy a gép megfelelően van földelve. Ne kapcsolja be a készüléket, ha a gép csatlakozója nem illeszkedik a konnektorba, hanem villanyszerelővel szerelje fel a megfelelő aljzatot.

A készülékan található biztonsági címkék:***VESZÉLYES FESZÜLTSEG.***

- Az érintkezés áramütést vagy égést okozhat.
- Szervizelés előtt kapcsolja ki és húzza ki a csatlakozót a konnektorból.



- A mozgó alkatrészek sérülést okozhatnak.
- Tartsa a védőburkolatot a helyén.
- Szervizelés előtt kapcsolja ki az áramellátást.



- A mozgó alkatrészek sérülést okozhatnak.
- Tartsa távol a lábát és a kezét.

Hálózati csatlakozás

Mielőtt csatlakoztatja a készüléket a hálózati csatlakozóba, legyen biztos abban, hogy a hálózati feszültség 220V.

Ne használjon hosszabbítót (ha szükséges, akkor csak földeltet), a hálózati kábelt lehetőség szerint közvetlenül a hálózati csatlakozóba dugja!

Mindig győződjön meg arról, hogy a kábel nem a készülék alatt megy át!

Veszély: a veszélyek, tűz, áramütés elkerülése miatt ne hagyja a készüléket bekapcsolva magára, illetve a gyakorlat befejeztével mindig kapcsolja ki és a csatlakozót húzza ki a hálózathoz.

Összeszerelési utasítás:

Vegye ki a dobozból a gépet, valamint a tartozékokat és helyezze el a földön maga előtt.

Az összeszerelést lehetőség szerint két ember végezze! Vigyázzon az összeszerelés során a végtagjaira - különösen az ujjaira -, hogy ne sérüljenek!

Hagyjon elég helyet a készülék körül, hogy semmi ne akadályozza a készülék összeszerelését!

Az összeszereléshez használja a dobozban található képes leírást (9-25 oldal)!

Nézze végig a leírást és csak ezt követően fogjon hozzá az összeszereléshez!

Fontos: Az összeszerelés során fokozottan vigyázzon arra, hogy a kábelek ne sérüljenek!!

Ellenőrizze a gépet, hogy minden rögzítőelem szoros és az alkatrészek megfelelően vannak összeszerelve.

Feltétlenül jegyezze fel a sorozatszámot a kézikönyv elején található mezőbe.

Ne használja a gépet, amíg teljesen össze nincs szerelve.

FUTÓPAD ELHELYEZÉSE

A FUTÓPAD ELHELYEZÉSE OTTHONÁBAN

Ahhoz, hogy az edzés napról napra élvezetes legyen az Ön számára, a futópadot komfortos környezetben javasolt felállítani. Ezt a futópadot úgy tervezték, hogy minimális helyet foglaljon el és kiválóan elférjen otthonában.

·Ne tárolja vagy használja a futópadot a szabadban.

·Ne tárolja vagy használja a futópadot víz mellett vagy párás környezetben.

·Győződjön meg arról, hogy a tápkábel nincs semminek az útjában.

·Amennyiben a szobában szőnyeg található, győződjön meg arról, hogy elegendő hely van a szőnyeg és a futópad között. Amennyiben nem biztos a hely elegendőségében, helyezzen egy matracot a futópad alá.

·A futópad legalább 1.5 méterre legyen a falaktól, illetve bútoroktól.

·Tegyen szabaddá kb. 2m x 1m területet a futópad mögött, hogy könnyedén fel- és leszálljon a futópadról még vészhelyzet esetén is.

Hosszú időtartamú használat után néha fekete port, koszt találhat a futópad alatt. Ez a normál kopással jár együtt és nem jelent hibás működést. Ezt a port, illetve koszt porszívóval könnyedén eltávolíthatja. Amennyiben meg kívánja óvni a talajt, illetve a szőnyeget ettől a szennyeződéstől, helyezzen egy matracot a futópad alá.

SZINTEZÉS

Fontos, hogy a futópadot egyenes, illetve egyenletes talajra helyezze.

Győződjön meg arról, hogy amennyiben elmozdította a futópadot eredeti helyéről, a futópad ismételen vízszintes pozícióban van-e.

ALJZAT VÁLASZTÁS

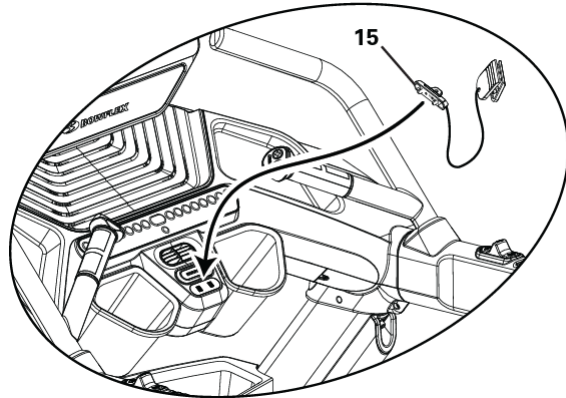
A megfelelő aljzat kiválasztása különösen fontos. Különösen fontos, hogy olyan aljzathoz csatlakoztassa a futópadot, melyhez más érzékeny elektromos készülék, mint például TV vagy komputer nincs csatlakoztatva.

FIGYELEM!

Győződjön meg arról, hogy a futófelület megfelelően helyezkedik el a talajon. Amennyiben a futófelület egyenetlen felületen van, a futópad elektromos rendszere meghibásodhat.

BIZTONSÁGI KULCS

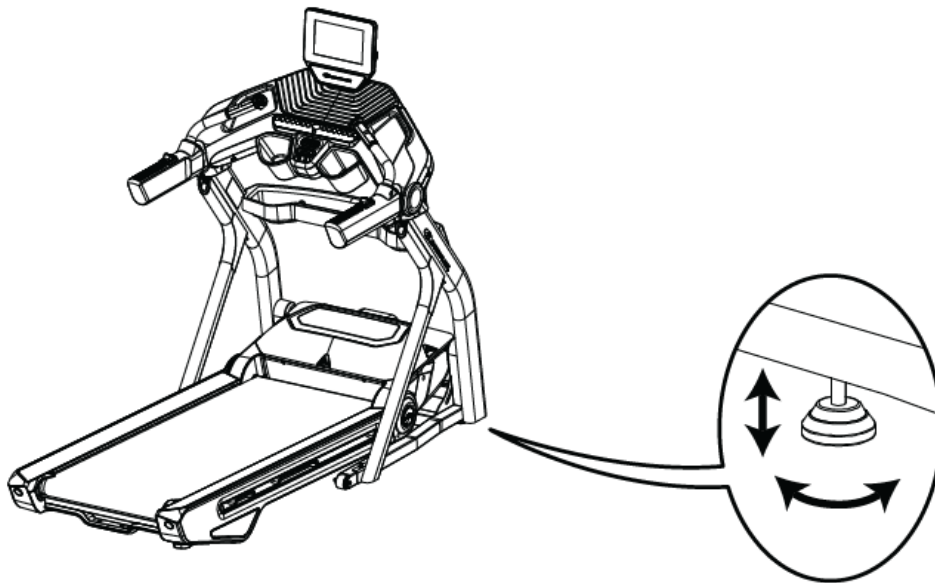
A biztonsági kulcs azt a célt szolgálja, hogy megszakítsa a futópadot tápláló fő áramkört és így azonnal megállítsa a futópad működését veszély esetén. Nagy sebességnél kényelmetlen és veszélyes lehet a futópad hirtelen történő megállítása. Ezért a biztonsági kulcsot a futópad megállítására kizárólag vészhelyzet esetén használja. A futópad biztonságos és kényelmes megállításához a stop gombot használja.



A futópadot nem lehet a biztonsági kulcs nélkül üzemeltetni. A biztonsági kulcsot helyezze a komputer közepén található biztonsági kulcstartóba. A biztonsági kulcs másik végét csíptesse a ruházatához, hogy ha elesik kihúzza a biztonsági kulcsot a komputeren található tartójából és azonnal leálljon a futópad a sérülések minimalizálása érdekében. Saját biztonsága érdekében sose használja a futópadot a biztonsági kulcs ruházatához történő rögzítése nélkül.

Javaslatok az edzéshez

Ha a készülék nem stabil, akkor a talajkiegyenlítő segítségével stabilizálhatja.



Mindenképpen melegítsen be az edzés megkezdése előtt. Fokozatosan növelje a terhelést és az edzés időtartamát.

FELSZÁLLÁS A FUTÓPADRA ÉS LESZÁLLÁS A FUTÓPADRÓL

Legyen figyelmes a futópadra történő fel- és leszállásánál. Használja a futópad kapaszkodóit! A futópad használatán kívül ne álljon a futópad futószőnyegén. Álljon terpeszbe két lábát a futófelület szélei mellett található sínekre helyezve. Csak azt követően lépjen a futófelületre, hogy a futószőnyeg egyenletesen és lassan mozog. (ezzel lényegesen meghosszabbíthatja a motor élettartamát)

Edzés közben mindig előre nézzen, testével és fejével is. Sose próbáljon megfordulni a futópadon annak működése közben. Ha befejezte az edzést, nyomja meg a piros stop gombot. Várja meg, amíg a futópad teljesen leáll és csak utána szálljon le a futópadról.

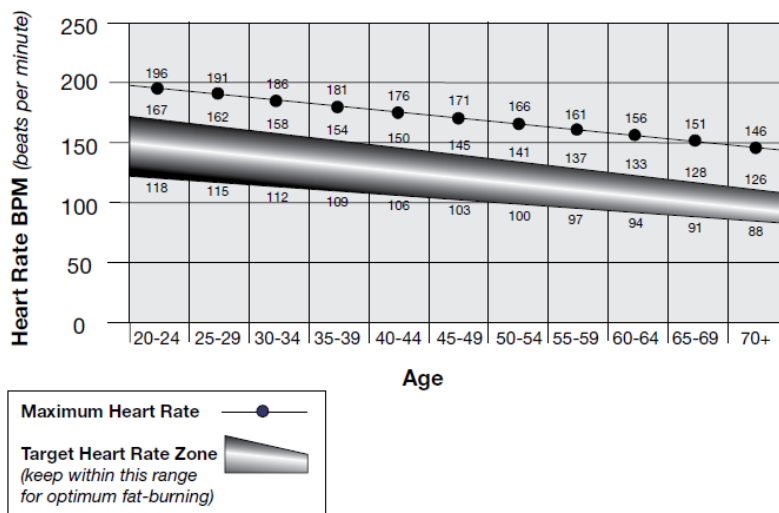
FIGYELEM: Ne használja a futópadot a biztonsági kulcs ruházatához történő rögzítése nélkül!

A biztonsága érdekében 3km/h-nál nagyobb sebességnél ne lépjen a futópadra

PULZUSMÉRÉS:

Pulzusméréshez helyezze mindkét kezét a fix kormányon található érzékelőkre. A minél pontosabb pulzusleolvasás érdekében ügyeljen arra, hogy tenyere ne legyen túl száraz és túl izzadt sem. A megfelelő pulzusérték segíti az edzés során.

FAT-BURNING TARGET HEART RATE



A pulzusmérést legpontosabban pulzus mérő övvel tudja végezni, az öv nem tartozéka a gépnek, hanem külön rendelhető. A készülék 5 kHz frekvencián működő jeladóval használható.

Ne használja egyszerre a kézpulzus érzékelőt és a pulzus mérő övet.

Kezdőknek ajánlott a maximális pulzusérték 50-60%-án tartani a pulzusukat.

Edzésben levőknek ajánlott a maximális pulzusérték 60-70%-án tartani pulzusukat.

A pulzusértéknek folyamatosan a maximális pulzusérték 70-80%-on tartása, már **intenzív igénybe vételnek** teszi ki a szervezetet.

A maximális pulzusérték kiszámítása: **220 – életkor**

Maximális felhasználói súly : 181 kg.

A futószalag:

Ez a futópad tartós, kiváló minőségű futószalaggal van felszerelve, amely hosszú ideig tartó megbízható szolgáltatást nyújt.

A futópadon található szalag, amennyiben hosszú ideig nem használják, akár a gyári csomagolásban, akár összeszerelés után, „dübörgő” hangot adhat ki indításkor.

Ez annak köszönhető, hogy a futószalag felveszi az első és a hátsó görgők görbét. Ez gyakori jelenség és nem jelzi a gép problémáját.

Miután a futópadot rövid ideig használják, a dübörgő zaj megszűnik. Ennek az ideje nagyban függ annak a környezetnek a hőmérsékletétől és páratartalmától, ahol a futópadot elhelyezték és használják.

A készülék összecukása és áthelyezése:

Figyelem: A készüléket óvatosan mozgassa, mert a nagyobb mértékű rázkódás károsíthatja a készülék kijelzőjét!

A gépet egy vagy több személy is mozgathatja. Legyen óvatos, amikor mozgatja a gépet mert a futópad nehéz. Győződjön meg arról, hogy saját fizikai ereje képes mozgatni a gépet. Szükség esetén kérjen segítséget egy másik személytől.

1. Mielőtt a gépet mozgatná, győződjön meg arról, hogy a dőlésszög beállítása „-5”. Ha szükséges, állítsa be a dőlésszöget „-5” értékre.

Minden edzés után állítsa a legalacsonyabbra a dőlésszög értékét.

2. Vegye ki a biztonsági kulcsot és helyezze biztonságos helyre.

Ha a gép nem üzemel, vegye ki a biztonsági kulcsot és tartsa távol gyermekektől.

3. Győződjön meg arról, hogy a főkapcsoló ki van kapcsolva és a tápkábel ki van húzva.

4. Össze kell hajtania a futópadot, mielőtt mozgatná. Soha ne mozgassa a futópadot, ha nincs összecukva, mert a forgó vagy mozgó alkatrészek személyi sérülést okozhatnak.

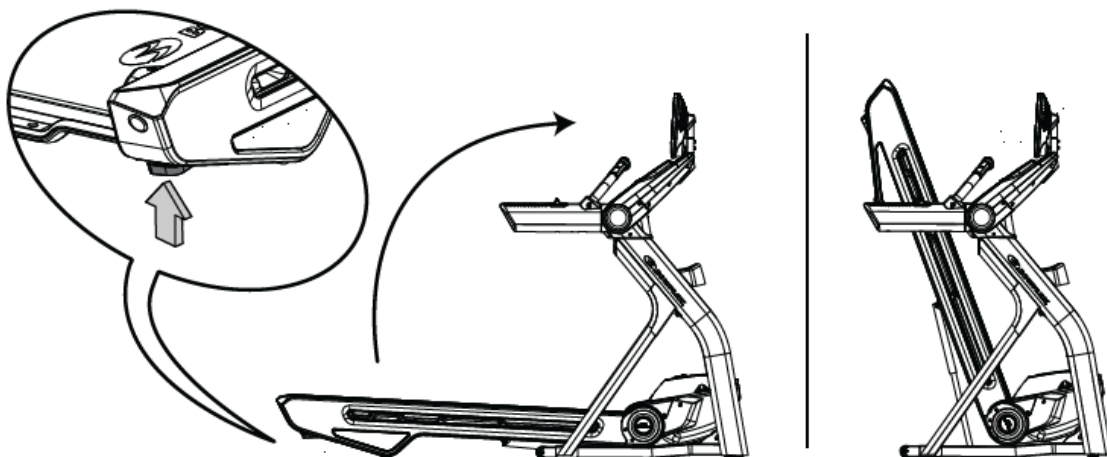
5. Győződjön meg arról, hogy a futópad körül van elegendő szabad hely és nincs a közelében olyan tárgy, ami problémát okozhat az összecukás során.

Ügyeljen arra, hogy elegendő magasság legyen az összecukáshoz.

A futópad összecukásának menete:

Jobb kezével nyomja meg és tartsa lenyomva a kioldó gombot. Az összecukáshoz emelje fel a képen látható módon a futópad futófelület végénél a padot, amíg a hidraulika a helyére nem ugrik. A kioldógomb elengedhető, amikor a futófelület már elmozdult (kb. 26cm-t).

Győződjön meg arról, hogy a hidraulika megfelelően rögzítve van a helyén. A hidraulika a reteszelt helyzetbe történő kerülését hallható kattanó hang jelzi.



FIGYELEM:

Ne használja a futószalagot vagy a hátsó görgőt a futópad emelésére. Ezek az alkatrészek nem rögzülnek a helyükön és hirtelen elmozdulhatnak, ezért sérülés okozhatnak és a gép is károsodhat.

Összecukott állapotban ne támaszkodjon a futópadhoz. Ne tegyen rá olyan tárgyakat, amelyek instabillá válhatnak vagy leeshetnek.

Ne csatlakoztassa a tápkábelt és ne próbálja a futópadot összecusukott helyzetben működtetni.

A futópad mozgatása:

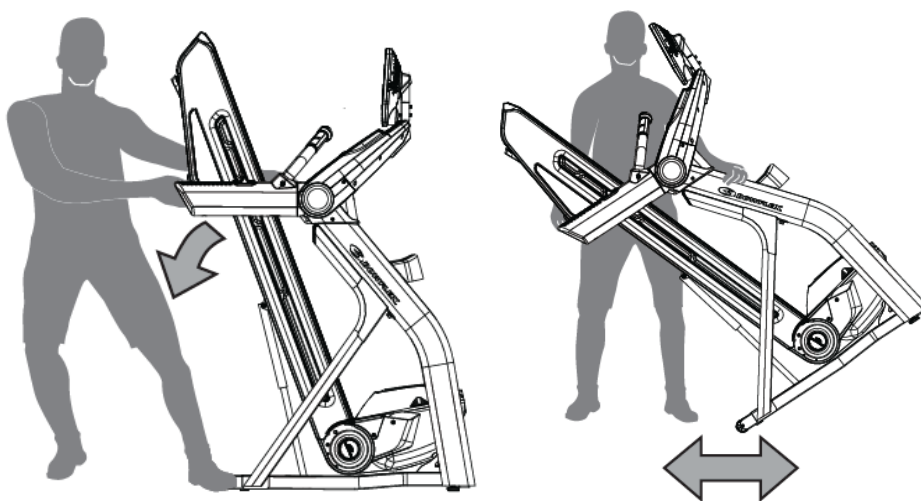
A gép mozgatásakor mindig teljesen zárt cipőt viseljen. Ne mozgassa a gépet mezítláb vagy csak zokniban.

Álljon a futópad egyik oldalára. Helyezze elülső lábát a futópad alsó részére a képen látható módon, majd óvatosan döntse maga felé a padot, amíg az teljesen kiegyensúlyozott állapotban a szállító kerekekre kerül.

A futópad nehéz, ezért győződjön meg arról, hogy saját fizikai ereje képes elforgatni és mozgatni a gépet.

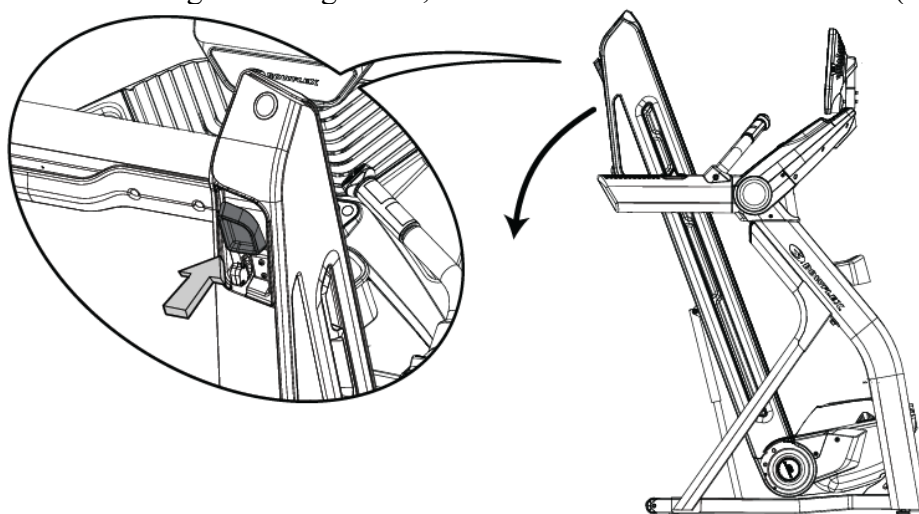
Fogja meg az oldalsó korlátot és az oszlop elejét, biztonságosan gurítsa a futópadot a kívánt helyre.

FIGYELMEZTETÉS: Óvatosan mozgassa a gépet, hogy ne érjen más tárgyakhoz.



A futópad lenyitása:

Jobb kezével nyomja meg és tartsa lenyomva a kioldó gombot a képen látható módon, a hidraulika reteszelt helyzetből történő feloldására, majd döntse lefelé a futófelület végénél a padot. A kioldógomb elengedhető, amikor a futófelület már elmozdult (kb. 26cm-t).



A KOMPUTER (KIJELZŐ):

Első lépések:

1. Miután a gépet fali konnektorhoz csatlakoztatja, a gép elindul és a piros állapotjelző LED világít.

Megjegyzés: A kijelző alvó állapotba kerülhet, ha nem kap semmilyen bemeneti jelet. Érintse meg a képernyőt a gép felébresztéséhez.

2. A gép aktiválja és megjeleníti a Welcome - Connect Wifi képernyőt. Érintse meg a Connect - Csatlakozás gombot.

Megjegyzés: A Bowflex™ készülék használatához Wifi kapcsolat szükséges. Ha nem áll rendelkezésre Wifi -kapcsolat, lépjen kapcsolatba Bowflex™ helyi forgalmazóval további segítségért.

3. A kijelző megjeleníti az elérhető Wifi -kapcsolatok listáját. Érintse meg a kívánt Wifi -kapcsolatot és írja be a jelszót, majd érintse meg a Csatlakozás gombot.

A kijelző teszteli, majd csatlakozik a Wifi kapcsolathoz.

4. Ha a kijelzőn megjelenik egy elérhető frissítés (Update Aviable) képernyő, érintse meg az Agree - Elfogodom gombot szoftver frissítéséhez.

5. Ha létrejött a Wifi kapcsolat, érintse meg a Vissza gombot.

6. Érintse meg az Get Started- Első lépések lehetőséget.

7. A kijelző megjeleníti a beállítások képernyőt. Válassza a Log In - Bejelentkezés vagy a Create Account - Fiók létrehozása lehetőséget. Kövesse az utasításokat az új fitness gépének regisztrálásához. Amikor a regisztráció befejeződött, a fitnessgép használatra kész.

Megjegyzés: A Bowflex™ gépet Wifi kapcsolaton keresztül kell regisztrálni.

Miután a kezdeti regisztráció és konfiguráció befejeződött, a gép Wifi kapcsolat nélkül is működtethető. Azonban, így csak az alapvető edzések és funkciók lesznek elérhetők.

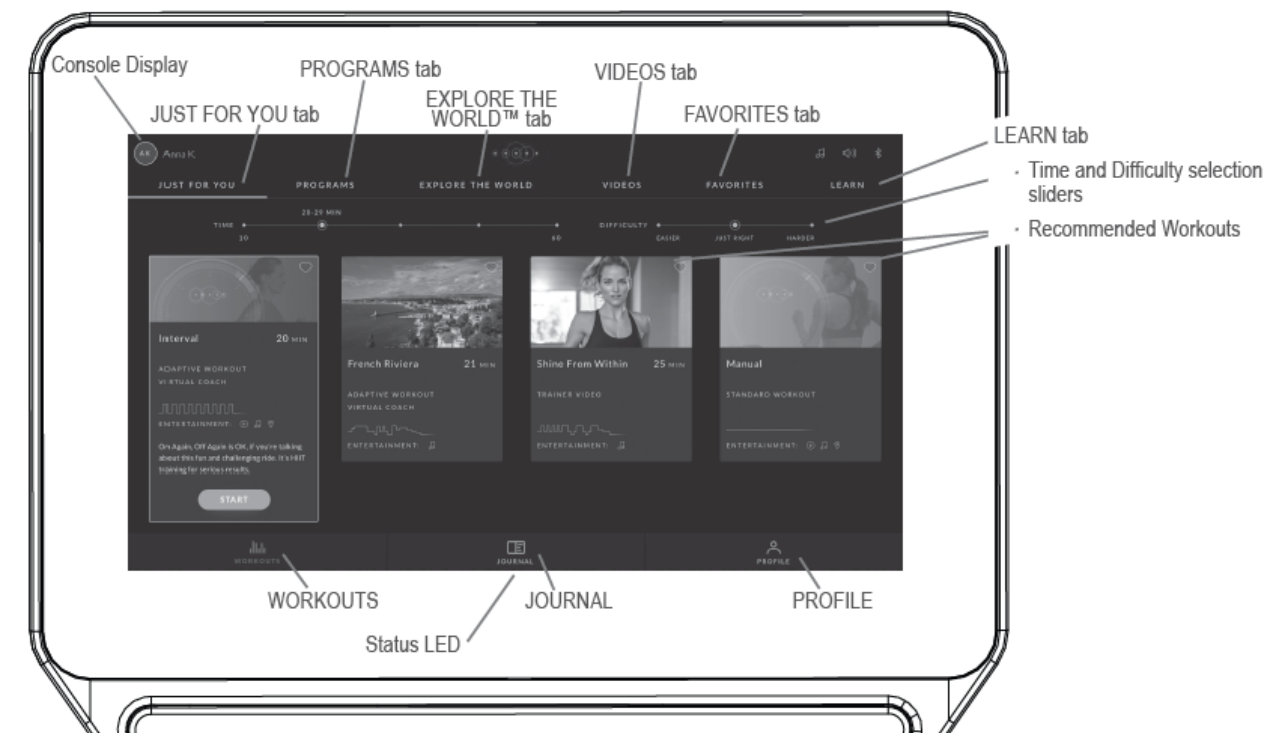
Az összes többi: coaching, egyéni edzések, Fedezze fel a világot (Explore World)™ virtuális szabadtéri magával ragadó futások és az edzés vezetők edzésvideói csak WIFI -kapcsolaton keresztül érhetőek el JRNY™ tagsággal*.

h. A kijelzőn ezt kövően megjelenik a Just for You - Csak Neked képernyő. A képernyő lehetőséget nyújt, hogy Fitness Assessment edzést, illetve egyéni edzést végezzen.

A további lehetőségekről a Tanulás lapon tájékozódhat.

* A JRNY™ -élményhez JRNY™ -tagság szükséges - a részletekért lásd a www.bowflex.com/jrny weboldalt. JRNY™ tagságot szerezhet, ha letölti a JRNY™ alkalmazást telefonjára vagy táblagépére és regisztrál a letöltött alkalmazásban.

Megjegyzés: Előfordulhat, hogy a JRNY™ tagság nem minden országban érhető el.



JRNY™ tagságot a Bowflex™ készülék kijelzőjén keresztül érheti el. A JRNY™ tagsággal útmutatást kap képességeihez igazított edzésekhez, kényelmesen megjelenítve a kijelzőn és barátságos virtuális hanggal kísérve, amelyek támogatják Önt a hosszú távú fitness eredmények elérésében.

Megjegyzés: A JRNY™ tagsággal nem rendelkező felhasználók egyes tartalmakat letiltva vagy zárolva találhatnak. Az egyéni edzés, az Explore The A World™ virtuális szabadtéri, magával ragadó futások és az edzés vezetőik edzésvideói csak Wifi -kapcsolaton keresztül érhetők el JRNY™ tagság segítségével. Az elérhető edzések megtalálhatók a Programs tab, Explore the World™ tab, Workouts és JUST FOR YOU tab funkciók alatt.

A kijelző (Console Display) működése :

A kijelző kezdőlapja kényelmes hozzáférést biztosít az alapvető funkciókhoz, például a manuális és a standard edzésprogramokhoz. Minden funkció a kijelző egyszerű érintésével vezérelhető.

Csak érintse meg a kijelzőt a kiválasztáshoz, az edzés megkezdéséhez vagy a kijelző egyszerű felébresztéséhez.

Megjegyzés: A kijelző hátulján található gombok a gyári alaphelyzetbe állítást és a helyreállítást szolgálják. Ezek nem a felhasználók részére szolgálnak! A Power gomb kikapcsolja a háttérvilágítást a kijelzőn, de az elektronika továbbra is bekapcsolva marad.

Status LED – Állapotjelző LED

Az állapotjelző LED jelzi, hogy a kijelző aktíválva van-e és megfelelően indul-e és működik (a LED világít). Ha a kijelző hibát észlel (LED 3-szor villog).

A kijelző által jelzett hiba esetén történő alaphelyzetbe állításhoz húzza ki a készülék tápellátását 30 másodpercre, majd csatlakoztassa újra.

A kijelzőn megjelenő funkciók :

A kijelző felső részén található funkciók:

JUST FOR YOU tab – „Csak Neked” funkció

A bejelentkezés után a Just For You funkció a kezdőképernyője a gépnek. Irányított edzési lehetőségek és oktató videók vannak itt bemutatva, bátorítva a fitness úton történő elindulásra.

Érintse meg a rendelkezésre álló lehetőségek bármelyikét a további részletek megtekintéséhez és az edzés megkezdéséhez.

Megjegyzés: Idő és Nehézség szabályzó csúszkák segítségével állíthatja be az ajánlott edzés paramétereit. A JRNY™ tagság nélküli felhasználók csak az Idő szabályzó csúszkát tudják használni.

PROGRAMS tab – „Programok” funkció

A Programok funkció hozzáférést biztosít az összes irányított adaptív edzéshez (virtuális hangoktatással vagy anélkül), továbbá a szokásos edzésprogramokhoz.

Megjegyzés: Wifi kapcsolat nélkül csak az alapvető edzések és funkciók használhatók.

Figyelem: A gyakorlás ezen a gépen koordinációt és egyensúlyt igényel. Ügyeljen arra, hogy már előre lássa, ha a futópad sebessége és dőlésszöge megváltozik a programban és legyen óvatos, hogy elkerülje az egyensúlyvesztést és az esetleges sérüléseket.

EXPLORE THE WORLD™ tab – „Világ felfedezése” funkció

Az Explore the World™ edzések lehetővé teszik a virtuális szabadtéri úti célok végig futását, miközben a gyalogos fedélzet dőlésszöge a terephez igazodik.

Megjegyzés: Az Explore The World™ edzések elvégzéséhez JRNY™ tagsággal rendelkező Wifi kapcsolat szükséges.

VIDEOS tab – Edzés fitneszedzők segítségével funkció

A Videók funkció alatt fitneszedzők által vezetett videók találhatóak, nehézségi kategóriák és idő szerint rendezve.

LEARN tab – Tanulás funkció

Oktatási videókat és fontos információkat tartalmaz a fitnessről.

A kijelző alsó részén található funkciók:

WORKOUTS – Edzések funkció

Az Edzések funkció az összes elérhető edzés és oktatóvideó gyűjteménye.

Recommended Workouts - Ajánlott edzések

Az ajánlott edzésprogramok az Ön aktuális edzettségi szintjén, a múltbeli edzéseken, valamint a kiválasztott idő- és nehézségi beállításokon alapulnak.

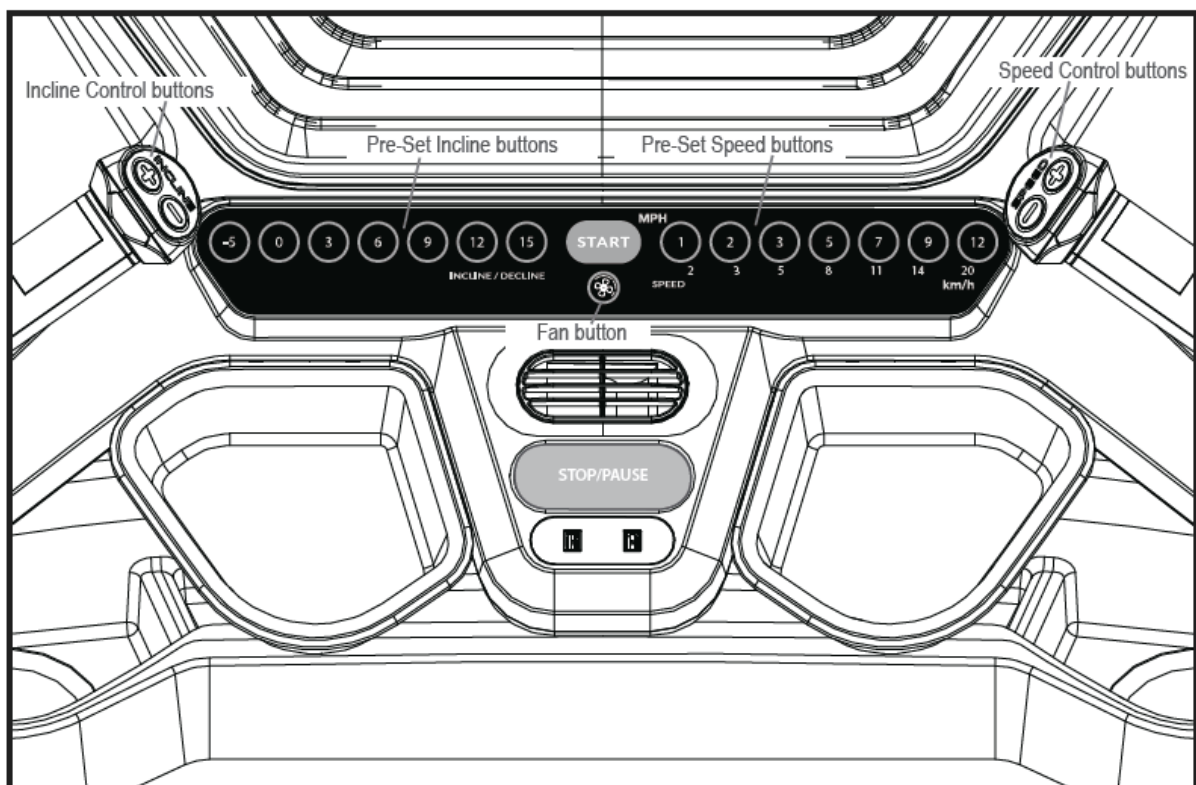
JOURNAL – Áttekintés funkció

Megjeleníti az edzés összefoglalóját, a korábbi edzéseket és a kiválasztott felhasználói profil eddigi eredményeit és díjait.

PROFILE – Felhasználói fiók

Az adott felhasználóhoz tartozó profil adatainak, beállításainak és JRNY™ tagság adatainak megtekintésére és szerkesztésére szolgál.

Szabályzó gombok



Incline Control buttons – Dőlésszög szabályzó gombok (bal oldali karról is állítható)

Az Incline Control gombok a futófelület dőlésszögének növelésére (+ és ▲) / csökkentésére (- és ▼) használhatók.

Megjegyzés: Az Incline Control gombok negatív vagy lejtés szintet is biztosíthatnak a futófelület számára.

Pre-Set Incline buttons – Gyors dőlésszög gombok (START gombtól balra)

A futófelület dőlésszögének gyors beállítását teszik lehetővé.

Speed Control buttons – Sebesség szabályzó gombok (jobb oldali karról is állítható)

Az Speed Control gombok a futópad sebességének növelésére (+ és ▲) / csökkentésére (- és ▼) használhatók.

Pre-Set Speed buttons – Gyors sebesség gombok (START gombtól jobbra)

A futópad sebességének gyors beállítását teszik lehetővé.

START button - Indító gomb

Nyomja meg az aktuálisan kiválasztott edzésprogram elindításához vagy egy szüneteltetett edzés folytatásához.

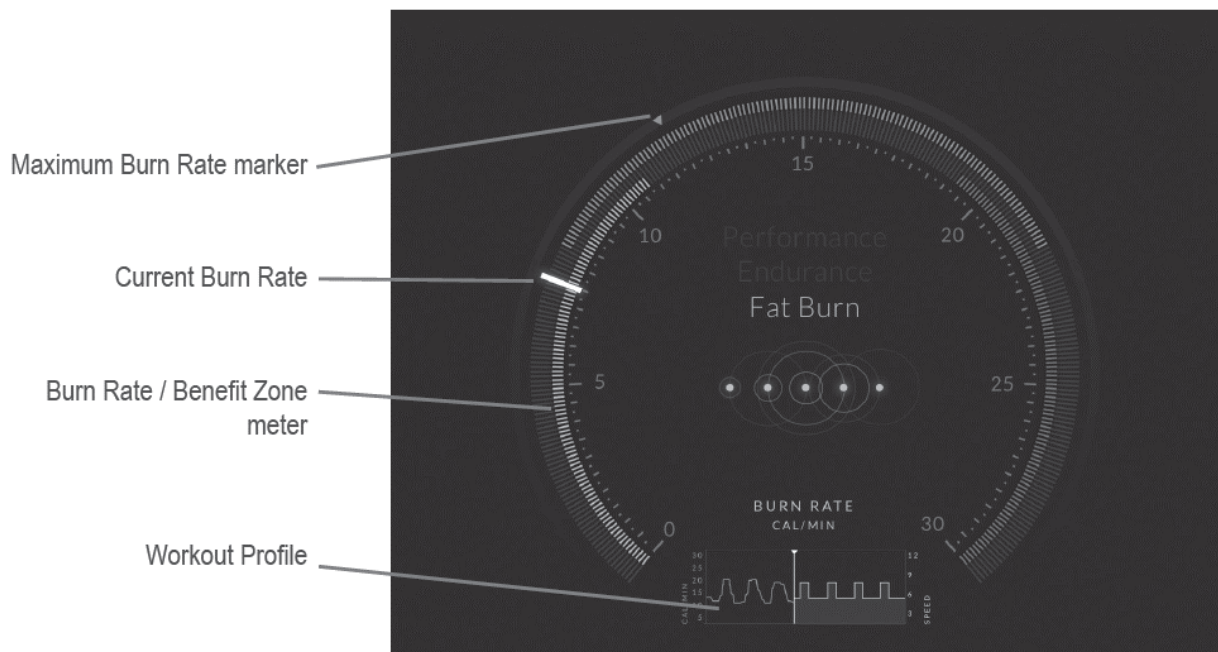
Fan button - Ventilátor szabályzó gomb

Vezérli a 4 sebességes ventilátort (kis, alacsony, közepes és magas szinten).

STOP/PAUSE button – Megállító/ Szüneteltető gomb

Nyomja meg az edzés szüneteltetéséhez vagy a szüneteltetett edzés befejezéséhez.

A programok használata során megjelenő kijelzések:



Burn Rate / Benefit Zone meter – Zsírégés szintje

A Burn Rate mérőszám a percenként elégetett kalóriák szintjét mutatja. Ez a szint az intenzitás függvényében változik az aktuális sebesség és dőlésszög értéke alapján. Ha e kettő érték közül bármelyik növekszik, az égési sebesség is növekedni fog.

A Benefit Zone mérő a normál és a manuális edzések alatt jelenik meg, három javasolt zónával: zsírégés, állóképesség és teljesítmény.

Workout Profile - Edzésprofil

Az edzésprofil az aktuális edzés vizuális – szemmel látható megjelenítése az edzés intenzitását mutatja. Minél magasabb a profilvonal, annál intenzívebb az edzés.

Interval Time – Intervallum ideje

Az Interval Time az aktuális intervallumból hátralévő időt mutatja.

Maximum Burn Rate marker – Maximális kalória égetés jelző

A Maximum Burn Rate jelző egy olyan mutató, amely az aktuális edzés során elért legmagasabb kalóriaégetési szintet mutatja.

Burn Rate Target range – Zsírégési céltartomány

A zsírégési sebesség céltartománya a kiválasztott felhasználói profilon alapul. A tartomány intenzitása a kijelzőn megjelenő edzésprofiltól függ.

Megjegyzés: A pontosabb kalóriaégetési sebesség és a javasolt céltartomány eléréséhez feltétlenül végezzen el egy Fitness Assessment edzést és aktualizálja a felhasználói fiókot.

Fontos: A céltartomány egy javasolt edzési szint és csak akkor szabad követni, ha fizikai edzettségi szintje azt megengedi.

Az intervallum edzés során a Sprint (Futás) tartományt a piros szegmensek, a Recover (levezetés) tartományt pedig a kék szegmensek jelzik.

Metrics Bar – Kijelzett értékek

4 INCLINE	12:31 TIME	4/8 INTERVAL	2.2 _{MI} DISTANCE	101 CALORIES	7 _{CAL/MIN} BURN RATE	107 _{BPM} HEART RATE	5.3 _{MPH} SPEED
--------------	---------------	-----------------	-------------------------------	-----------------	-----------------------------------	----------------------------------	-----------------------------

INCLINE - Dőlésszög

Az Incline a futófelület dőlésszögének aktuális százalékos értékét mutatja.

Megjegyzés: A gép negatív vagy lejtés szintet is biztosíthat a futófelület számára.

TIME - Idő

Percekben és másodpercekben számolja az edzés teljes idejét (pl. 15:42 perc).

INTERVAL - Intervallum

Intervallum edzés közben ez a mérőszám az aktuális, aktív intervallumot és az edzésintervallumok teljes számát mutatja. Minden intervallumhoz tartozik egy Sprint és egy Recover edzés szegmens.

DISTANCE - Távolság

A távolság mérföldben vagy kilométerben jelenik meg a felhasználói beállítások alapján.

CALORIES - Kalória

A Calories számolja az edzés során felhasznált összes kalória értékét

BURN RATE - Égési sebesség

A Burn Rate mérőszám a percenként elégetett kalóriák szintjét mutatja. Ez az arány az intenzitás függvénye, amely az aktuális sebesség és dőlésszög értékén alapszik. Ha bármelyik érték növekszik, az égési sebesség növekszik.

HEART RATE- Pulzusszám

A pulzusszám a percenkénti szívverést mutatja. A szív ikon villogni fog, amikor a készülék pulzusjelet érzékel. Stabil, állandó pulzus leolvasás esetén az ikon folyamatosan látható.

Megjegyzés: A megjelenített pulzusszám hozzávetőleges és csak referenciaként használható, orvosi célokra nem.

SPEED - Sebesség

A sebesség egy tizedes pontossággal mutatja az aktuális sebességet mérföldben (MI) vagy kilométerben (KM) óránként (pl. 3,4 MI).

PACE - Tempó (átlag)

Az átlagos tempó nem jelenik meg a mérőszám sávon, de az edzés eredményeivel együtt megjelenik.

Sebesség és dőlésszög szabályozók

A dőlésszög és a sebesség szabályzói az oldalsó kormányon és a felső kormány alsó karjának végén található. A dőlésszög és a futószalag sebessége ezekről a kezelőszervekről vezérelhető.

A bal oldalon található gombok között van egy dőlésszög növelés és egy dőlésszög csökkentés gomb.

A jobb oldalon található kezelőszervek tartalmazznak egy sebesség növelő és egy sebesség csökkentés gombot.

A Bowflex™ JRNY™ alkalmazás használata hordozható eszközön (opcionális)

Bár a JRNY™ tagsággal elérheti a befejezett edzésadatokat a kijelzőn, ezeket az információkat elérheti távolról a saját eszközén is. Egyszerűen töltsse le a JRNY™ alkalmazást eszközére, hogy hozzáférjen JRNY™-tagságához.

1. Töltsse le a „Bowflex™ JRNY™ App” nevű alkalmazást. Az alkalmazás elérhető a Google Play™ és az App Store áruházban.

Megjegyzés: A támogatott eszközök teljes listájáért tekintse meg az alkalmazást az App Store vagy a Google Play™ áruházban.

2. Kövesse az alkalmazás utasításait, hogy szinkronizálja eszközét a Bowflex™ JRNY™ tagsággal.

Ha eszköze hozzáfér a fiókhhoz, áttekintheti a múltbeli edzéseket, az edzéseket és a közelgő edzéseket a JRNY™ segítségével.

USB töltés

Ha USB-eszköz csatlakozik az USB-porthoz, a port megpróbálja feltölteni az eszközt. Előfordulhat, hogy az USB-portról biztosított tápellátás nem elegendő a készülék működéséhez és feltöltéséhez egyidejűleg.

Bluetooth® pulzusmérő engedélyezve

Az Ön fitneszgépe úgy van felszerelve, hogy képes legyen a Bluetooth® pulzusmérő (HR) jelének fogadására. Kövesse a kijelzőn megjelenő utasításokat Bluetooth® HR monitor csatlakozásához.

Ha szívritmus-szabályozóval (Pacemaker) vagy más beültetett elektronikus eszközzel rendelkezik, konzultáljon orvosával, mielőtt Bluetooth® övet vagy más Bluetooth® pulzusmérőt használna.

Megjegyzés: Használat előtt feltétlenül távolítsa el a védőburkolatot (ha van) a pulzusmérőről.

Bluetooth® pulzusmérő karszalag

A fitneszgéphez Bluetooth® pulzusmérő karszalaggal is használható. A Bluetooth® pulzusmérő karszalag használatához kövesse a karszalag használatához mellékelt leírásban található utasításokat.

Ha szívritmus-szabályozóval (Pacemaker) vagy más beültetett elektronikus eszközzel rendelkezik, konzultáljon orvosával, mielőtt Bluetooth® övet vagy más Bluetooth® pulzusmérőt használna.

Megjegyzés: Használat előtt feltétlenül távolítsa el a védőburkolatot (ha van) a pulzusmérőről.

1. Helyezze a Bluetooth® Heart Rate karszalagot alkarja felső részére.

2. Győződjön meg arról, hogy a Bluetooth® vezeték nélküli kapcsolat aktív a készüléken. Ha a Bluetooth® ikon kék, akkor aktív.

Ha az ikon piros, akkor a Bluetooth® vezeték nélküli kapcsolatot aktiválni kell. A Bluetooth® vezeték nélküli kapcsolat aktiválásához:

- a. Koppintson a Bluetooth® ikonra.
 - b. Koppintson a „Bluetooth® kezelése” elemre.
 - c. Csúsztassa az opciót „KI” állásról „BE” állásra.
 - d. A kilépéshez érintse meg a Vissza gombot.
3. Ha készen áll az edzésre, kezdje el az edzést.
4. Nyomja meg a Be/Ki LED gombot a pulzusmérő karszalagon. Ügyeljen arra, hogy a Be/Ki LED gombot csak egyszer nyomja meg.
5. Edzés közben a pulzusmérő karszalag csatlakoztatása akár 60 másodpercig is eltart. Csatlakozáskor a Bluetooth® Heart a pulzusszámmal együtt megjelenik a Rate Device ikon.

Megjegyzés: A karszalag csak egyszer csatlakoztatható egy aktív edzéshez. Ha a be-/kikapcsoló LED gombot a csatlakoztatás után megnyomja, az edzést újra kell kezdeni.

Bluetooth® Audio (be vagy ki)

Gépe Bluetooth® kapcsolaton keresztül képes hangot lejátszani okoseszközéről a futópad hangszóróin keresztül. A gép is tud hangot küldeni a kijelzőről a Bluetooth®-eszközére (például Bluetooth®-fejhallgatóra).

Megjegyzés: A Bluetooth® hangját egyszerre csak egy irányban (befelé vagy kifelé) lehet továbbítani.

Mellkasi pulzusmérő öv

Használja a pulzusmérő övet edzés közben, hogy nyomon követhesse pulzusértékét.

Megjegyzés: Az edzésprogram elindítása előtt konzultáljon orvosával. Hagyja abba a használatot ha fájdalmat vagy feszültséget érez a mellkasában, mielőtt légszomj lépne fel vagy elájulna. Vegye fel a kapcsolatot orvosával, mielőtt újra használja a gépet. A konzolon megjelenített pulzusérték csak hozzávetőleges, és csak referenciaként használható.

A mellkasi pulzusmérő öv pontos felhelyezése a következő:

1. Állítsa be a heveder hosszát úgy, hogy kényelmesen illeszkedjen testéhez. Rögzítse a hevedert a mellkasa körül, közvetlenül a mellizmok alatt, és csatolja össze az övet.
2. Emelje el a jeladót a mellkasáról, és nedvesítse meg a hátulján lévő két elektróda felületét.
3. Ellenőrizze, hogy a megnedvesített elektróda szorosan a bőrhöz illeszkedik-e.

A jeladó elküldi a jelet a készülékben található jelvevő részére és megjeleníti a kijelzőn a kalkulált pulzusértéket (szívdobbanás/perc).

Mindig távolítsa el a jeladót, mielőtt megtisztítja a mellkasi hevedert. Rendszeresen tisztítsa meg a mellkas szíját enyhe szappannal és vízzel, és alaposan szárítsa meg. A maradék verejték és nedvesség aktív állapotban tartja jeladót, és lemeríthető az akkumulátort. Minden használat után tisztítsa és szárítsa meg az adót.

Megjegyzés: A mellkasi pulzusmérő öv tisztításakor ne használjon súrolószert vagy vegyszereket, például fémtisztító vagy alkohol tartalmú szert, mivel ezek véglegesen károsíthatják az elektródákat.

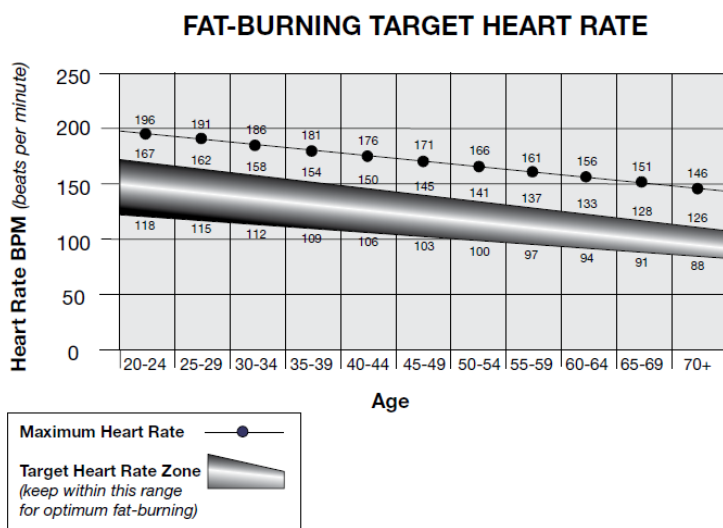
Kézpulzus mérő szenzor

A kézpulzus mérő szenzor küldi a szívverés gyorsaságának a jelét a konzolba. A kézpulzus mérő szenzor egy rozsdamentes acél alkotórész, amely a kapaszkodón található. A használatához komfortosan rá kell markolni úgy, hogy a tenyér és az ujjak körbe ériék a kapaszkodót így pontos érintkezés jön létre. Nem szabad túl erősen vagy túl lazán fogni. Egyszerre mind a két kéznek rajta kell lenni a szenzorokon, különben nem tudja érzékelni a jelet a konzol. Miután a konzol érzékelte a négy stabil pulzus jelet, meg fogja jeleníteni a kijelzőn a kezdeti értéket. Miután a konzol megkapta a kezdeti pulzusértéket, nem szabad fogást váltani vagy elmozdítani a kezét 10 – 15 másodpercig. A konzol ebben az időintervallumban ellenőrzi a pulzusértéket.

Sok tényező befolyásolja az érzékelők azon képességét, hogy észleljék a pulzusjelét.

- A felsőtest izmainak mozgása olyan elektromos jelet generál, amely zavarhatja az érzékelőket. Az érzékelőkkel való érintkezés közben a kéz enyhe mozgása interferenciát is okozhat.
- A bőrkeményedés és a kézkrem szigetelő réteget képezhet ezért a jel erőssége csökkenhet.
- Előfordulhat, hogy néhány felhasználó által generált elektrokardiogram jel nem elég erős ahhoz, hogy az érzékelők észleljék.
- Más elektronikus gépek közelsége interferenciát válthat ki.

Ajánlott pulzusérték kiszámítása



Kezdőknek ajánlott a maximális pulzusérték 50-60%-án tartani a pulzusukat.

Edzésben levőknek ajánlott a maximális pulzusérték 60-70%-án tartani pulzusukat.

A pulzusértéknek folyamatosan a maximális pulzusérték 70-80%-on tartása már **intenzív igénybevételnek** teszi ki a szervezetet.

A maximális pulzusérték kiszámítása: **220 – életkor**

A FUTÓPAD ELHELYEZÉSE

A FUTÓPAD ELHELYEZÉSE OTTHONÁBAN

Ahhoz, hogy az edzés napról napra élvezetes legyen az Ön számára, a futópadot komfortos környezetben javasolt felállítani. Ezt a futópadot úgy tervezték, hogy minimális helyet foglaljon el és kiválóan elférjen otthonában.

- Ne tárolja vagy használja a futópadot a szabadban.
- Ne tárolja vagy használja a futópadot víz mellett vagy párás környezetben.
- Győződjön meg arról, hogy a tápkábel nincs semminek az útjában.
- A futópad legalább 1.5 méterre legyen a falaktól, illetve bútoroktól.
- Tegyen szabaddá kb. 2m x 1m területet a futópad mögött, hogy könnyedén fel- és leszálljon a futópadról még vészhelyzet esetén is.

Hosszú időtartamú használat után néha fekete port, koszt találhat a futópad alatt. Ez a normál kopással jár együtt és nem jelent hibás működést. Ezt a port, illetve koszt porszívóval könnyedén eltávolíthatja. Amennyiben meg kívánja óvni a talajt, illetve a szőnyeget ettől a szennyeződéstől, helyezzen egy védőszőnyeget a futópad alá.

SZINTEZÉS

Fontos, hogy a futópadot egyenes, illetve egyenletes talajra helyezze.

Győződjön meg arról, hogy amennyiben elmozdította a futópadot eredeti helyéről, a futópad ismételten vízszintes pozícióban van-e.

ALJZAT VÁLASZTÁS

A megfelelő aljzat kiválasztása különösen fontos. Különösen fontos, hogy olyan aljzathoz csatlakoztassa a futópadot, melyhez más érzékeny elektromos készülék, mint például TV vagy komputer nincs csatlakoztatva.

FIGYELEM!

Győződjön meg arról, hogy a futófelület megfelelően helyezkedik el a talajon. Amennyiben a futófelület egyenetlen felületen van, a futópad elektromos rendszere meghibásodhat.

AZ EDZÉSEK GYAKORISÁGA

Ajánlott hetente 3-4 alkalommal edzést végezni annak érdekében, hogy javítsa állóképességét, fittségét és növelje izomerejét.

AZ EDZÉSEK INTENZITÁSA

Az edzés intenzitását a pulzusszám mutatja meg. Az edzések eredményeként erősödnie kell szívizomzatának és javulnia kell fizikai kondíciójának, állóképességének. Kizárólag saját orvosa írhatja elő a megfelelő pulzus célzóna értéket az Ön számára. Ezért az edzések megkezdése előtt konzultáljon orvosával.

AZ EDZÉSEK HOSSZA

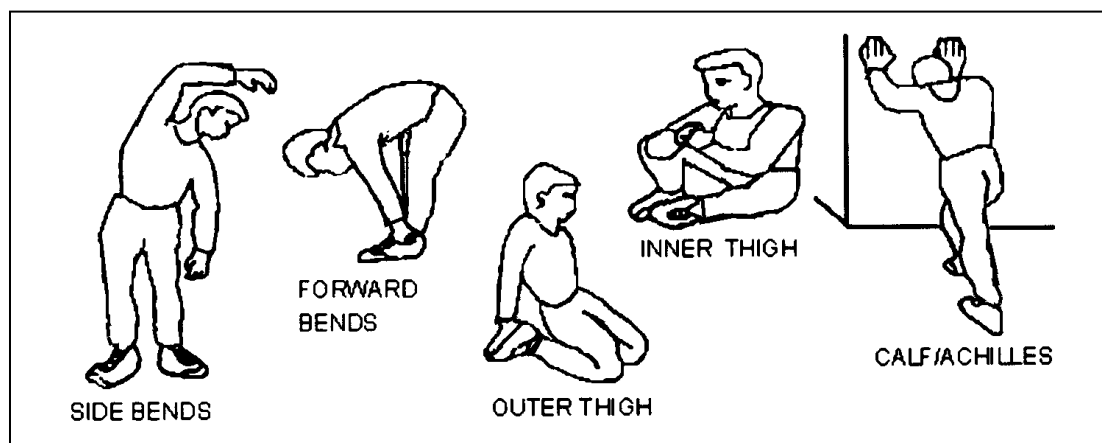
A megfelelő edzés munka erősíti a szívét, tüdejét és izomzatát. Minél hosszabb ideig edz a pulzus célzónának megfelelő pulzusszámmal, annál nagyobb és jobb eredményeket érhet el. Kezdésnél 2-3 perc egyenletes, ritmusos edzés után ellenőrizze pulzusszámát

FUTÓPAD PROGRAM KEZDŐKNEK

NEHÉZSÉGI SZINT	IDŐTARTAM
1. HÉT Könnyű	6-12 perc
2. HÉT Könnyű	10-16 perc
3. HÉT Közepes	14-20 perc
4. HÉT Közepes	18-24 perc
5. HÉT Közepes	22-28 perc
6. HÉT Kissé magasabb vagy alacsonyabb	20 perc
7. HÉT Ciklusos edzés	3 perc közepesen és 3 perc magasabb intenzitáson 24 percen át.

JAVASLATOK ÉS TANÁCSOK AZ EDZÉSHEZ**1. Bemelegítés**

A bemelegítés segítségével élénkítheti vérkeringését és biztosíthatja izomzata megfelelő működését az edzés során. A bemelegítés következtében csökken a sérülések, illetve a későbbi izomláz valószínűsége. Néhány nyújtó gyakorlat elvégzése is ajánlott az alábbi képeknek megfelelően. Minden nyújtást körülbelül 30 másodpercig végezzen, de ne nyújtsa vagy erőltesse túl izmait – ha fájdalmat érez, azonnal hagyja abba!

**2. Edzés**

Az edzés közben fejti ki a legnagyobb erőt. A rendszeres használat eredményeként a lábainak izomzata lazább és erősebb lesz. Mindig saját erőnlétének megfelelően eddzen, de fontos, hogy egyenletes tempóban.

3. Levezetés

A levezetés a cardio-vascularis rendszer és az izomzat megnyugvására szolgál. Jellemében hasonló a bemelegítéshez, de ebben az esetben kb. 5 percen keresztül folyamatosan csökkentse az intenzitást, illetve a sebességet. A nyújtó gyakorlatokat ismételtelen ajánlott elvégezni, figyelve arra, hogy az izmok és ízületek túlerőltetésének elkerülésére. Ahogy egyre fittebb lesz, ajánlott hosszabban és keményebben edzeni. Ajánlott hetente legalább három alkalommal tréningezni és amennyiben lehetséges egyenletesen ossza el az edzésalkalmakat a héten.

AZ IZMOK TÓNUSOSÍTÁSA

Izmai tónusosításához állítsa a terhelést magasra. Így a lábaira nagyobb terhelés jut és valószínűleg nem tud olyan sokáig tréningezni, mint ahogy azt eltervezte. Amennyiben a fittségét és növelni kívánja, változtassa meg edzésmódszerét. A bemelegítés és a levezetés során normál terheléssel dolgozzon, de az edzés fő fázisában folyamatosan és fokozatosan emelje a terhelés szintjét, hogy a lábait erőteljesebben megdolgoztassa. Később csökkentenie kell a sebességet, hogy a pulzusát a célzónában tartsa.

TESTSÚLY LEADÁS

Amennyibe súlyvesztés a célja, akkor a legfontosabb az edzésbe fektetett energia. Minél hosszabban és keményebben edz, annál több kalóriát éget el a szervezete. Lényegileg ez azonos azzal, mint ha a fittségét kívánna javítani, a különbség csak az elérendő célban van.

Mielőtt elkezdené a futópadot használni:

Az edzésprogram megkezdése előtt konzultáljon orvosával. Hagyja abba az edzést, ha fájdalmat vagy szorító érzést érez a mellkasában, légszomjat érez vagy ájulás közeli állapotba kerül. A gép újbóli használata előtt forduljon orvosához.

Használja a számított vagy mért értékeket csak referenciaként.

Helyezze a gépet tiszta, kemény, vízszintes felületre, mentesen a nem kívánt anyagoktól vagy egyéb tárgyaktól, amelyek akadályozhatják, hogy szabadon tudjon mozogni kellően tiszta edzésterület mellett.

Az elektrosztatikus kisülés megelőzése érdekében a gép alatt gumiszőnyeg ajánlott, mely védi a padlóját is.

Ügyeljen arra, hogy az Ön által használt edzéstér megfelelő magasságban legyen, figyelembe véve a felhasználó magasságát és a futópad maximális dőlésszögét.

1. Ellenőrizze a futószalagot, hogy megbizonyosodjon arról, hogy középen és egy vonalban van. Ha szükséges, tekintse meg a „A futószalag igazítása” eljárást a jelen útmutató Karbantartás című részében.

2. Vizsgálja meg, hogy a futószalag alatt nincs semmilyen tárgy. Ügyeljen arra, hogy tiszta legyen a gép alatt a felület.

3. Csatlakoztassa a tápkábelt egy megfelelően földelt fali aljzathoz.

Ne lépjen rá a tápkábelre és a csatlakozódugóra.

Megjegyzés: A gépet úgy tervezték, hogy közvetlenül egy megfelelően földelt aljzatba csatlakoztassa.

4. Ha Bluetooth® pulzusmérőt használ, kövesse az utasításokat a megfelelő működéshez.

5. Kapcsolja be a készüléket. Ekkor a gép áramellátást kap.

6. Álljon az oldalsó lábtámasztó platformokra. Helyezze a biztonsági kulcsot a biztonsági kulcs kijelzőn található tartójába és rögzítse a biztonsági kulcsot zsinórját a ruhájához.

Óvatosan kell fel- és lelépni a futópadról.

A sérülések elkerülése érdekében álljon az oldalsó lábtámasztó platformokra, mielőtt elindítja a gépet vagy befejezi az edzést. Ne lépjen le a mozgó futószalagról a gép hátuljánál.

- Vizsgálja meg a biztonsági kulcsot és győződjön meg arról, hogy megfelelően csatlakozik a kijelzőhöz.

Megjegyzés: Ha a biztonsági kulcs nincs telepítve, a gép lehetővé teszi a felhasználó számára az összes tevékenység elvégzését, kivéve a futószalag aktiválását. A kijelző emlékeztetőt jelenít meg a biztonsági kulcs behelyezésére (" Biztonsági kulcs leválasztva. Edzés végrehajtásához helyezze be a biztonsági kulcsot. ").

- Edzés közben mindig rögzítse a biztonsági kulcs csipeszét a ruházatához.

- Ha azonnal le kell állítani a gépet, húzza ki a biztonsági kulcsot a szíj- és motorok áramellátásának kikapcsolásához. Mivel ez gyorsan megtörténik készüljön fel rá – ez egy hirtelen megállás.

Nyomja meg a PAUSE/STOP gombot az szalag leállításához és a program szüneteltetéshez.

7. Jelentkezzen be a gépre, vagy válassza a Vendég felhasználó lehetőséget. Az adaptív edzések csak akkor ajánlhatók, ha be van jelentkezve a gépbe.

Megjegyzés: Ügyeljen arra, hogy a futópad felületét negatív vagy lejtő beállítással szállítják. Hogy a futófelület vízszintes legyen állítsa a dőlésszög (Incline) beállítást „0”-ra.

8. A kívánt edzésprogram kiválasztása után nyomja meg a START gombot.

9. Megjelenik az edzésprogram Szórakozási (Entertraitment) opciói képernyője. Válasszon a kínált szórakozási lehetőségek közül vagy indítsa el a programot.

10. A futószalag mozogni kezd és hamarosan felgyorsul. Ügyeljen arra, hogy óvatosan lépjen rá a futószalagra.

Mindig használja a kormányt a futópadra való fel- vagy leszállásnál, illetve, ha a dőlésszög vagy a sebesség megváltozik.

Vészleszálláshoz kapaszkodjon az elülső vagy oldalsó kormányra és biztonságosan lépjen fel az oldalsó lábtartókra. Várja meg amíg a futószalag megáll, majd óvatosan lépjen le a gépről.

Megjegyzés: Az Ön futópadja tartós, kiváló minőségű futószalaggal van felszerelve, amely több órányi megbízható szolgáltatást nyújt. A hosszabb ideig nem használt futópadon lévő szalag akár gyári csomagolásban, akár összeszerelés után „dobbanó” zajt adhat induláskor. Ez annak köszönhető, hogy az öv felveszi az első és a hátsó görgők ívét. Ez gyakori jelenség és nem jelez problémát a géppel. A futópad rövid ideig tartó használata után a dobogó zaj megszűnik. Ennek időtartama a környezet hőmérsékletétől és páratartalmától függően változik.

Power Up Mode / Just For You Tab - Bekapcsolási mód

A kijelző Bekapcsolás módba / Just For You funkcióra vált, ha áramforráshoz csatlakoztatja, és a be-/kikapcsoló be van kapcsolva.

Dőlésszög megváltoztatása

Nyomja meg a dőlésszög (Incline) növelése vagy csökkentése gombokat a futópad dőlésszögének bármikor megváltoztatásához, ha a biztonsági kulcs a helyén van.

Gyorsan is meg tudja változtatni a dőlésszöget, ehhez nyomja meg a kívánt előre beállított dőlésszög gombot. A futópad a kiválasztott dőlésszög beállításához igazodik.

A futófelület leengedése előtt győződjön meg arról, hogy a gép alatti terület szabad. Minden edzés után engedje le teljesen a futófelületet.

Figyelem: A gyakorlás ezen a gépen koordinációt és egyensúlyt igényel. Ügyeljen arra, hogy már előre lássa, ha a futópad sebessége és dőlésszöge megváltozik a programban és legyen óvatos, hogy elkerülje az egyensúlyvesztést és az esetleges sérüléseket.

Győződjön meg arról, hogy az Ön által használt edzéstér megfelelő magasságú, figyelembe véve a felhasználó és a futófelület legnagyobb dőlésszög beállításánál elért maximális magasságát.

Megjegyzés: Ha a fedélzet 20%-os lejtőn van, a heveder maximális sebessége 13 km/h (8 mph).

A futószalag sebességének megváltoztatása

Edzés közben a futószalag 0,1 km/h lépésközzel állítható. A szalag sebességének beállításához nyomja meg a sebesség (SPEED) növelő vagy a csökkentő gombokat a kijelző jobb felső részén vagy az oldalsó kormányon.

A sebesség gyors megváltoztatásához nyomja meg a kívánt előre beállított gyors sebesség gombot. A futószalag a kiválasztott sebességhez igazodik.

Edzés szüneteltetése vagy leállítása

1. Határozottan tartva a kapaszkodókart, lépjen le a futószalagról és álljon rá az oldalsó lábtartó sínekre a futófelület mindkét oldalán.

2. Nyomja meg a PAUSE/STOP gombot az edzés szüneteltetéséhez. A szalag lelassul a teljes leállásig.

Megjegyzés: Ha a szüneteltetett edzést 5 percen belül nem indítják újra, a gép befejezi az edzést és megjeleníti az edzés eredményeit.

3. Az edzés újraindításához nyomja meg a START gombot. Az edzés befejezéséhez nyomja meg ismét a PAUSE/STOP gombot.

4. Az edzés után a kijelző megjeleníti az edzés eredményeit.

5. Érintse meg a folytatás (Continue) gombot.

6. A kijelző a legutolsó edzés áttekintésére (Journal funkció) lép.

A készülék kikapcsolása és újraindítása

Megjegyzés: Aktív állapotban a Bowflex™ készülék szoftverfrissítéseket keres és telepíti azokat. Ha a gépet egy időre deaktiválják (kikapcsolják), akkor az újraindításkor megpróbálhat frissítéseket telepíteni.

A készülék kikapcsolása:

1. A gép kikapcsolásához jelentkezzen ki mint felhasználó.

2. Kapcsolja ki a főkapcsolót.

3. Húzza ki a tápkábelt a készülékből.

A gép felügyelet nélküli működésének elkerülése érdekében mindig kapcsolja ki a főkapcsolót, vegye ki a biztonsági kulcsot, és válassza le a tápkábelt a fali aljzatból és a gép tápcsatlakozójából. Helyezze a tápkábelt biztonságos helyre.

A készülék újraindítása:

1. Hagyja, hogy a gép áram nélkül álljon legalább egy percig.

2. Csatlakoztassa újra a tápkábelt a géphez.

3. Kapcsolja be a főkapcsolót. A készülék bekapcsol.

Karbantartás

A készülék a rendszeres kenésen kívül rendkívül csekély mértékű karbantartást igényel.

- Fontos, hogy időről időre, de legalább havonta ellenőrizze, hogy minden csavar feszes
- Edzés után törölje le a készüléket puha nedvszívó anyaggal. Ne használjon vegyszert. Védje a készüléket a nedvességtől, mert korrodálódhat. Ajánljuk a fém részek tisztításánál teflon vagy gépkocsi wax használatát.

TISZTÍTÁS

Távolítsa el a koszt a futópadról porszívóval vagy enyhén nedves ruhával. Hajtsa fel a futófelületet és takarítsa fel a padlón található szennyeződést is. Végezze el a műveletet rendszeres időközönként, mely hozzájárulhat a futópad élettartamának megnövekedéséhez.

Figyelem:

A berendezést rendszeresen meg kell vizsgálni az esetleges sérülések és javítások szempontjából.

A tulajdonos köteles gondoskodni a rendszeres karbantartásról.

A kopott vagy sérült alkatrészeket azonnal meg kell javítani vagy ki kell cserélni.

Csak a gyártó által szállított alkatrészek használhatóak a berendezés karbantartására és javítására.

Vigyázat!!

- *Ne használjon vegyszert a futófelület vagy a futószőnyeg tisztításához!*
- *Az áramütés kockázatának csökkentése érdekében mindig húzza ki a tápkábelt és várjon legalább 5 percet a gép tisztítása, karbantartása vagy javítása előtt. Helyezze a tápkábelt biztonságos helyre*
- *A szilikon, teflon tartalmú kenőanyag nem emberi fogyasztásra szolgál. Tartsa távol gyermekektől. Tárolja biztonságos helyen.*
- *Ha spray tartalmú kenőanyagot használt, várjon 5 percet, mielőtt bekapcsolja a gépet, hogy az aeroszol eloszoljon a levegőben.*
- *Tartsa távol a szemlélődőket és a gyerekeket a terméktől karbantartás közben.*
- *A csúszás lehetőségének csökkentése érdekében győződjön meg arról, hogy a fedélzeti terület zsír- vagy olajmentes. Távolítsa el a felesleges olajat a gép felületéről.*

A FUTÓSZŐNYEG BEÁLLÍTÁSA

Futás vagy gyaloglás közben előfordulhat, hogy az egyik lábával erősebben tapos, illetve lép. Ennek következtében a futószőnyeg elmozdul középső pozíciójából. A futópad megfelelő működéséhez a futószőnyegnek mindig középső pozícióban kell lennie. Bizonyos esetekben a futószőnyeg megfelelő pozícionáláshoz szerszámra van szüksége.

A BEÁLLÍTÁS FOLYAMATA

1. Ne viseljen laza ruházatot, nyakláncot vagy laza ékszereket a folyamat során.
2. Sose fordítsa el a csavarokat $\frac{1}{4}$ fordulattal nagyobb mértékben.
3. Az egyik oldalt mindig lazítsa, a másikat pedig feszítse nehogy túlfeszítse a szőnyeget.
4. Működtesse a futópadot. A futószőnyeget 4-5 Km/h sebesség mellett állítsa be. Az állítási folyamata alatt senki se álljon a futópadra!

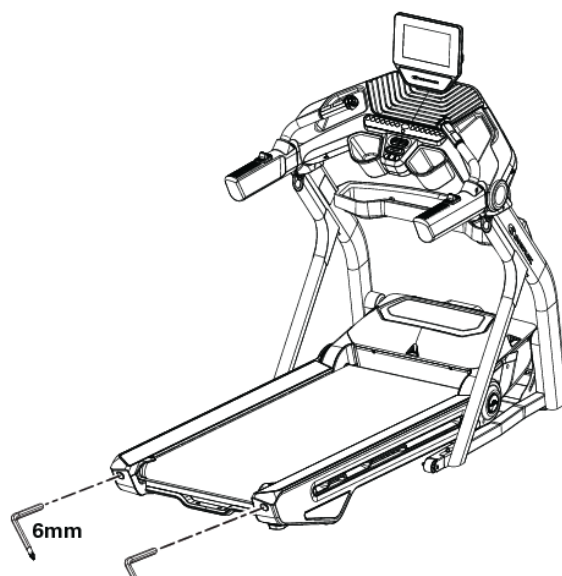
A folyamat után tesztelésként gyalogoljon 5 percig a futópadon. Amennyiben szükséges, ismételje meg a műveletet újra.

HA A SZŐNYEG A BAL OLDALON VAN:

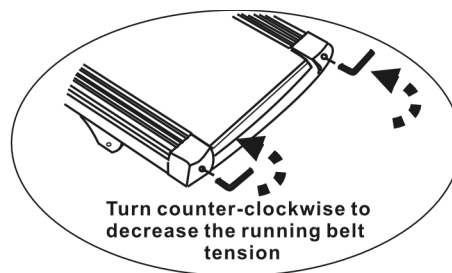
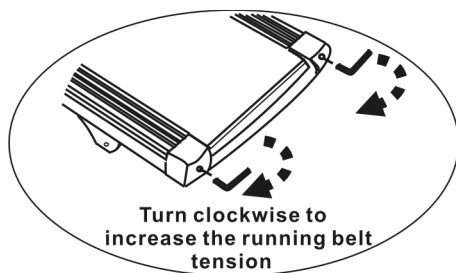
1. Fordítsa el a bal oldali szabályzó csavart $\frac{1}{4}$ fordulattal az óramutató járásával megegyező irányba.
2. Fordítsa el a jobb oldali szabályzó csavart $\frac{1}{4}$ fordulattal az óramutató járásával ellenkező irányba.

HA A SZŐNYEG A JOBB OLDALON VAN:

1. Fordítsa el a jobb oldali szabályzó csavart $\frac{1}{4}$ fordulattal az óramutató járásával megegyező irányba.
2. Fordítsa el a bal oldali szabályzó csavart $\frac{1}{4}$ fordulattal az óramutató járásával ellenkező irányba.

**A FUTÓSZŐNYEG FESZESSÉGÉNEK BEÁLLÍTÁSA**

Ha a futópad használata közben olyan érzéssel szembesül, hogy a lábai a lépéseknél megcsúsznak, akkor ez azt jelenti, hogy a futószőnyeg kitágult és megcsúszik a futópad görgőin. Idővel minden futószőnyeg kitágulhat. Ez megszokott és normális jelenség a futópadoknál, melynek következtében módosítani kell a futópad beállításait. A csúszás megszüntetése érdekében feszítse meg a futószőnyeget mindkét állító csavart fordítsa el $\frac{1}{4}$ fordulattal az ábra szerint. Próbálja ki a futópadot, hogy a csúszás jelensége még mindig fenn áll-e. A feszítés folyamatát mindaddig ismételje, amíg a futószőnyeg kellően feszes nem lesz, ügyelve arra, hogy ne feszítse túl a szőnyeget és egy alkalommal ne fordítsa el jobban a csavarokat $\frac{1}{4}$ fordulatonál nagyobb mértékben.



A FUTÓFELÜLET KENÉSE

Kérjük, fordítson különleges figyelmet a futópad kenésére! A kenés elmaradása esetén a gyártó a termékre garanciát nem vállal!

A megfelelő kenéssel rendelkező futópad jobb teljesítménnyel üzemelhet és élettartama is jelentősen meghosszabbodhat, illetve a normál elhasználódás és kopás jelentősen csökkenhet. Az Ön futópadját a gyártás során ellátták kenőanyaggal. Ugyanakkor az optimális teljesítmény érdekében a futófelület kenése időről időre szükségessé válik. Átlagos használat mellett (hetente 3-4 alkalommal 2 felhasználó) elég 3-4 havonta ajánlott elvégezni a futópad kenését. Gyakoribb használatnál 25 munkaórát követően kell kenni a padot. A kenés gyakoriságának szükségessége az edzések intenzitásával, illetve gyakoriságával változik.

A futópad kenése szükségességének megállapításához emelje meg a futószőnyeget és nyúljon be olyan mélyen a futófelület közepe felé, ahogyan csak tud. Amennyiben a kezén a kenőanyag nyomait találja, akkor nem szükséges a futófelület kenése. Amennyiben a futólap száraz és a kenőanyagnak csupán nyomait találja azon, akkor a kenés művelete időszerűvé vált.

A FUTÓFELÜLET KENÉSE:

1. Állítsa le a futópadot úgy, hogy az összeillesztés felül és középen legyen.
2. Helyezze a fűvókát a kenőanyagot tartalmazó flakon fejegységébe.
3. Emelje meg a futószőnyeget.
4. Irányítsa a fűvókát a szőnyeg és futólap közé kb. 20 cm-re a futópad elejétől.
5. A kenőanyagot a megadott pozíciótól a futópad közepéig vigye fel a meghatározott felületre mind a bal, illetve a jobb oldalon. Próbáljon meg minél beljebb, a futópad közepe felé felvinni a kenőanyagot. A kenőanyag felvitele körülbelül 3-4 másodperc mindkét oldalon.
6. Egyenletesen oszlassa el a kenőanyagot a futópad 2 Km/h-val történő, néhány percen át tartó használatával.

**Figyelem: A futópadot csak speciálisan erre a célra gyártott olajjal kenje és ne adjon hozzá más összetevőt, mert az a futópad meghibásodásához vezethet!
Ne kenje túl a felületet, mert akkor a futószalag megcsúszhat.**

Nagyon fontos, hogy a futópad kenését rendszeresen elvégezze, mert különben a futópad meghibásodásához vezethet!

A kenés elmaradása nyomán keletkező hibákért a gyártó és forgalmazó felelősséget nem vállal!

ÜZEMZAVAR ELHÁRÍTÁS

A SEGÉLYKÉRÉS SZÜKSÉGESSÉGE

Ezt a futópadot úgy tervezték, hogy a felhasználók testi épsége és biztonság első helyen álljon. Elektromos hiba esetén a futópad automatikusan lekapcsol annak érdekében, hogy megelőzze az esetleges baleseteket és sérüléseket, illetve a drágább alkatrészek, mint például a motor vagy komputer károsodását.

Amennyiben a futópad működését szokatlannak, rendellenesnek tapasztalja, egyszerűen kapcsolja ki és néhány perc elteltével ismételtén kapcsolja be a futópadot. A folyamat eredményeként a véletlenszerű hibák megszüntethetők és a futópad ismételtén használhatóvá válik normál körülmények között.

Amennyiben a futópad fent részletezett újraindítása után sem működik megfelelően, akkor haladéktalanul lépjen kapcsolatba helyi értékesítőjével.

ÜZEMZAVAR ELHÁRÍTÁSI TANÁCSOK

Probléma	Potenciális ok	Kijavítás
A futópad nem indul el	<ol style="list-style-type: none"> 1. Nincs bedugva 2. Biztonsági kulcs nincs a helyén 3. Házi elektromos hálózat biztosítóka lekapcsolt 	<ol style="list-style-type: none"> 1. Dugja be földelt aljzatba. 2. Helyezze be a biztonsági kulcsot. 3. Kapcsolja fel vagy cserélje ki.
A futószőnyeg szokatlan viselkedése	<ol style="list-style-type: none"> 1. Kenés szükséges. 	<ol style="list-style-type: none"> 1. Kenje a futófelületet.
Futószőnyeg helyzete eltér a középpontos pozíciótól	A hátsó görgő pozíciója nem megfelelő.	Állítsa be a futószőnyeget.

A KIJLEZŐ HIBÁS MŰKÖDÉSE

Ha nem jelenik meg információ a készülék kijelzőjén, még a futópad előbb részletezett újraindítását követően sem, akkor ellenőrizze a komputert és a motort összekötő kábelt. Amennyiben nem lát sérülés nyomot a kábelen, haladéktalanul lépjen kapcsolatba helyi értékesítőjével.

Kívánunk a gép használatához sok sikert és jó egészséget!