

KETTTLER

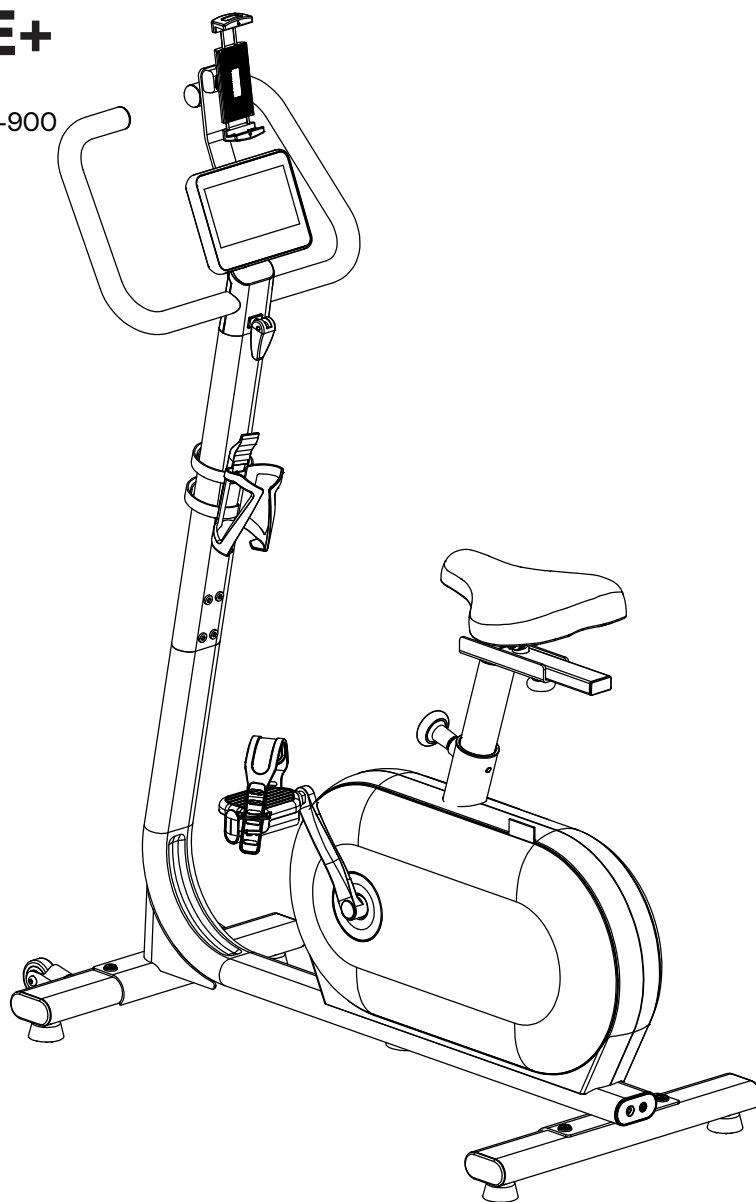
DE MONTAGEANLEITUNG

EN ASSEMBLY MANUAL

FR MANUEL DE MONTAGE

HOI RIDE+

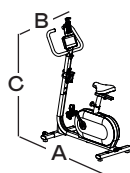
ART.-NR. EM1058-400/-900



~45 - 60 Min.



max.
130 kg



A 110 cm
B 51 cm
C 155 cm
41 kg

Bitte lesen Sie diese Anweisung vor der Montage und der ersten Benutzung aufmerksam durch. Sie erhalten wichtige Hinweise für Ihre Sicherheit sowie den Gebrauch und die Wartung des Gerätes. Bewahren Sie diese Anleitung zur Information bzw. für Wartungsarbeiten oder Ersatzteilbestellungen sorgfältig auf.

Das Trainingsgerät ist sowohl für den Heimgebrauch als auch für die kommerzielle Nutzung bestimmt und darf nur in trockenen Räumen betrieben werden. Bei kommerzieller Nutzung ist das stationäre Trainingsgerät in einem beaufsichtigten Raum zu betreiben.

ZU IHRER SICHERHEIT

- **Dieses Gerät kann von Personen ab 14 Jahren sowie von Personen mit verringerten physischen, sensorischen oder mentalen Fähigkeiten oder Mangel an Erfahrung und Wissen benutzt werden, wenn sie beaufsichtigt oder bezüglich des sicheren Gebrauchs des Gerätes unterwiesen wurden und die daraus resultierenden Gefahren verstehen.**
- **Kinder dürfen nicht mit dem Gerät spielen. Reinigung und Benutzererwartung dürfen nicht von Kindern ohne Beaufsichtigung durchgeführt werden.**
- **GEFAHR!** Halten Sie während der Montage des Produktes Kinder fern (verschluckbare Kleinteile).
- **GEFAHR!** Das Gerät benötigt eine Netzspannung von 230 V, 50 Hz. – Verbinden Sie das Netzkabel mit einer Schutzkontakt-Steckdose. Verwenden Sie keine Mehrfachsteckdosen zum Anschluss! Bei Verwendung eines Verlängerungskabels muss dieses den VDE-Richtlinien entsprechen. Das Gerät darf nur mit den mitgelieferten Originalnetzteilen benutzt werden.
Nehmen Sie niemals Eingriffe an Ihrem Stromnetz selbst vor; beauftragen Sie ggf. qualifiziertes Fachpersonal. Achten Sie unbedingt darauf, dass das Elektrokabel nicht eingeklemmt oder zur „Stolperfalle“ wird.
- **WARNUNG!** Der Hersteller kann nicht für Schäden verantwortlich gemacht werden, die durch nicht bestimmungsgemäßen Gebrauch verursacht werden. Das Gerät darf nur für seinen bestimmungsgemäßen Zweck verwendet werden, d.h. für das Körpertraining erwachsener Personen.
- **GEFAHR!** Weisen Sie anwesende Personen (insbesondere Kinder) auf mögliche Gefährdungen während der Übungen hin.
- **GEFAHR!** Bei allen Reparatur-, Wartungs- und Reinigungsarbeiten unbedingt den Netzstecker ziehen.
- **GEFAHR!** Durch unsachgemäße Reparaturen und bauliche Veränderungen (Demontage von Originalteilen, Anbau von nicht zulässigen Teilen, usw.) können Gefahren für den Benutzer entstehen.
- **GEFAHR!** Alle elektrischen Geräte senden beim Betrieb elektromagnetische Strahlung aus. Achten Sie darauf, besonders strahlungsintensive Geräte nicht in direkter Nähe des Cockpits oder der Steuerungselektronik abzustellen, da sonst Anzeigewerte verfälscht werden könnten (z. B. Pulsmessung).
- **WARNUNG!** Beachten Sie auch unbedingt die Hinweise zur Trainingsgestaltung in der Trainingsanleitung.
- **WARNUNG!** Alle hier nicht beschriebenen Eingriffe / Manipulationen am Gerät können eine Beschädigung hervorrufen oder auch eine Gefährdung der Person bedeuten. Weitergehende Eingriffe sind nur von geschultem Fachpersonal zulässig.
- **WARNUNG!** Sie trainieren mit einem Gerät, das sicherheitstechnisch nach neuesten Erkenntnissen konstruiert wurde. Mögliche Gefahrenstellen, die Verletzungen verursachen können, sind bestmöglich vermieden und abgesichert. Im Zweifelsfall und bei Fragen wenden Sie sich bitte an Ihren Fachhändler oder an den Kettler Service.
Führen Sie ca. alle 1 bis 2 Monate eine Kontrolle aller Geräteteile, insbesondere der Schrauben und Muttern durch. Lassen Sie vor Aufnahme des Trainings durch Ihren Hausarzt klären, ob Sie gesundheitlich für das Training mit diesem Gerät geeignet sind. Der ärztliche Befund sollte Grundlage für den Aufbau Ihres Trainingsprogramms sein. Falsches oder übermäßiges Training kann zu Gesundheitsschäden führen.
- Kontrollieren Sie vor jeder Benutzung immer alle Schraub- und Steckverbindungen sowie die jeweiligen Sicherungseinrichtungen auf ihren korrekten Sitz.
- Unsere Produkte unterliegen einer ständigen, innovativen Qualitätssicherung. Daraus resultierende, technische Änderungen behalten wir uns vor.
- Der Standort des Geräts muss so gewählt werden, dass ausreichende Sicherheitsabstände zu Hindernissen gewährleistet sind. In unmittelbarer Nähe von Hauptlaufrichtungen sollte das Aufstellen unterbleiben. Der Freibereich muss umlaufend mindestens 1 Meter größer als der Übungsbereich sein. – Achten Sie darauf, dass sich niemand außer dem Trainierenden im Freibereich aufhält, solange das Gerät in Bewegung ist
- Beachten Sie die allgemeinen Sicherheitsbestimmungen und Vorkehrungen für den Umgang mit elektrischen Geräten.
- Ziehen Sie bei längerem Nichtgebrauch den Netzstecker des Gerätes aus der Steckdose.
- Auf diesem Trainingsgerät dürfen ausschließlich Übungen aus der Trainingsanleitung durchgeführt werden.
- Das Trainingsgerät muss auf einem waagerechten Untergrund aufgestellt werden. Legen Sie zur Stoßdämpfung geeignetes Puffermaterial unter (Gummimatten oder dgl.).
- Achten Sie bei der Montage des Produktes auf die empfohlenen Drehmomentangaben (= xx Nm).
- Die tatsächliche erbrachte menschliche Leistung kann von der angezeigten mechanischen Leistung abweichen.
- Beachten Sie bei Geräten ohne Freilauf, dass die sich bewegenden Teile nicht unmittelbar angehalten werden können.
- Das Trainingsgerät entspricht der DIN EN ISO 20957-1:2014-05/ DIN EN ISO 20957-5:2017-04, Klasse SA.
- Geräte der Klasse HB und HC sind nicht für hohe Genauigkeit geeignet.
- Das Produkt ist nicht für Personen mit einem Körpergewicht von mehr als 130 kg geeignet.
- Das Gerät verfügt über ein elektromagnetisches Bremssystem. Es handelt sich hier um ein drehzahlabhängig / drehzahlunabhängig arbeitendes Trainingsgerät, je nach Computereinstellung

HERZFREQUENZÜBERWACHUNG / HRC TRAINING

GEFAHR! Systeme der Herzfrequenzüberwachung können ungenau sein. Übermäßiges Trainieren kann zu einem ernsthaften gesundheitlichen Schaden oder zum Tod führen. Beenden Sie bei Schwindel- oder Schwächegefühl sofort das Training.

WARNUNG! Bei Verlust des Pulssignals wird die Leistung vom Gerät ca. 60 Sekunden lang konstant bleiben und dann langsam heruntergeregelt. Prüfen Sie bitte Ihr Pulsmesssystem (Ohrclip, Handpuls oder Brustgurt), sodass das Pulssignal von der Elektronik wieder erfasst werden kann. Für herzfrequenzorientiertes Training (HRC) wird ein Brustgurt für eine höhere Genauigkeit empfohlen.

Diese Anleitung kann auch unter www.kettlersport.com heruntergeladen werden

MONTAGEHINWEISE

GEFAHR! Sorgen Sie für eine gefahrenfreie Arbeitsumgebung, lassen Sie z. B. kein Werkzeug umherliegen. Deponieren Sie z. B. Verpackungsmaterial so, dass keine Gefahren davon ausgehen können. Bei Folien/Kunststofftüten besteht für Kinder Erstickungsgefahr!

- Bitte prüfen Sie, ob alle zum Lieferumfang gehörenden Teile vorhanden sind (s. Checkliste) und ob Transportschäden vorliegen. Sollte es Anlass für Beanstandungen geben, wenden Sie sich bitte an Ihren Fachhändler oder den Kettler Service.
- Sehen Sie sich die Zeichnungen in Ruhe an, und montieren Sie das Gerät entsprechend der Bilderfolge. Innerhalb der einzelnen Abbildungen ist der Montageablauf durch Großbuchstaben vorgegeben.
- Die Montage des Gerätes muss sorgfältig und von einer erwachsenen Person vorgenommen werden. Nehmen Sie im Zweifelsfall die Hilfe einer weiteren, technisch begabten Person in Anspruch.
- Das für einen Montageschritt notwendige Verschraubungsmaterial ist in der dazugehörigen Bildeiste dargestellt. Setzen

Sie das Verschraubungsmaterial exakt entsprechend der Abbildungen ein.

- Beachten Sie, dass bei jeder Benutzung von Werkzeug und bei handwerklichen Tätigkeiten immer eine mögliche Verletzungsgefahr besteht. Gehen Sie daher sorgfältig und umsichtig bei der Montage des Gerätes vor!
- Bitte verschrauben Sie zunächst alle Teile lose und kontrollieren Sie deren richtigen Sitz. Drehen Sie die selbstsichernden Muttern bis zum spürbaren Widerstand zuerst mit der Hand auf, anschließend ziehen Sie sie gegen den Widerstand (Klemmsicherung) mit geeignetem Werkzeug, nach der angegebenen Drehmomentangabe, fest. Kontrollieren Sie alle Schraubverbindungen nach dem Montageschritt auf festen Sitz. Achtung: wieder gelöste Sicherheitsmutter werden unbrauchbar (Zerstörung der Klemmsicherung) und sind durch neue zu ersetzen.
- Aus fertigungstechnischen Gründen behalten wir uns die Vormontage von Bauteilen (z.B. Rohrstopfen) vor.

ZUR HANDHABUNG

VORSICHT! Eine Verwendung des Gerätes in direkter Nähe von Feuchträumen ist wegen der damit verbundenen Rostbildung nicht zu empfehlen

- Stellen Sie sicher, dass der Trainingsbetrieb nicht vor der ordnungsgemäßen Ausführung und Überprüfung der Montage aufgenommen wird.
- Machen Sie sich vor dem ersten Training mit allen Funktionen und Einstellmöglichkeiten des Gerätes vertraut.
- Ein eventuell auftretendes leises, bauartbedingtes Geräusch beim Auslauf der Schwungmasse hat keine Auswirkung auf die Funktion des Gerätes. Eventuell auftretende Geräusche beim Rückwärtstreten sind technisch bedingt und ebenfalls absolut unbedenklich.
- Kontrollieren Sie vor jeder Benutzung immer alle Schraub- und Steckverbindungen sowie die jeweiligen Sicherungseinrichtungen auf ihren korrekten Sitz.

- Tragen Sie bei der Benutzung geeignetes Schuhwerk (Sportschuhe).
- Bitte stellen Sie, wenn vorhanden, Lenker, Sattel oder Trittschienen so ein, dass Sie die für ihre individuelle Körpergröße komfortable Trainingsposition finden.
- **WARNUNG!** Vorstehende Einstellrichtungen können die Bewegung des Benutzers gefährden.
- Um das konstruktiv vorgegebene Sicherheitsniveau dieses Gerätes langfristig garantieren zu können, sollte das Gerät regelmäßig vom Spezialisten (Fachhandel) geprüft und gewartet werden (einmal im Jahr).
- Es ist darauf zu achten, dass niemals Flüssigkeit in das Geräteinnere oder in die Elektronik des Gerätes gelangt. Dies gilt auch für Körperschweiß! Dies könnte zu Korrosionen führen.

WARTUNG - SERVICE - ERSATZTEILE

- Beschädigte Bauteile können Ihre Sicherheit und die Lebensdauer des Gerätes beeinträchtigen.
- Tauschen Sie deshalb beschädigte oder verschlissene Bauteile sofort aus und entziehen Sie das Gerät bis zur Instandsetzung der Benutzung. Verwenden Sie im Bedarfsfall nur Original KETTLER-Ersatzteile.

ERSATZTEILBESTELLUNG SEITE 33

Geben Sie bei Ersatzteilbestellungen bitte die vollständige Artikelnummer, die Ersatzteilnummer, die benötigte Stückzahl und die Seriennummer des Gerätes (siehe Handhabung) an.

Bestellbeispiel: Art.-Nr.xxxx-yyy / Ersatzteil-Nr. 70001415 / 1Stück / Serien-Nr.: Bewahren Sie die Originalverpackung des Gerätes gut auf, damit sie später ggf. als Transportverpackung verwendet werden kann. Warenretouren sind nur nach Absprache und mit transportsicherer (Innen-) Verpackung, wenn möglich im Originalkarton, vorzunehmen. Wichtig ist eine detaillierte Fehlerbeschreibung / Schadensmeldung!

Wichtig: Zu verschraubende Ersatzteile werden grundsätzlich ohne Verschraubungsmaterial (Schrauben, Muttern, Unterlegscheiben usw.) berechnet und geliefert. Falls Bedarf an entsprechendem Verschraubungsmaterial besteht, ist dieses durch den Zusatz „mit Verschraubungsmaterial“ bei der Ersatzteilbestellung anzugeben.

ENTSORGUNGSHINWEISE



HOI BY KETTLER Produkte sind recycelbar.

Führen Sie das Gerät am Ende der Nutzungsdauer einer sachgerechten Entsorgung zu (örtliche Sammelstelle).

Please read these instructions carefully prior to carrying out assembly and using for the first time. They contain information which is important for your safety as well as for the use and maintenance of the device. Keep these instructions in a safe place for reference purposes, maintenance work and to assist you when ordering spare parts.

The training device is intended for home use as well as for commercial use and be operated in dry rooms. For commercial use, the stationary training device must be operated in a supervised room.

FOR YOUR SAFETY

- **This device can be used by people 14 years of age and older, as well as those with reduced physical, sensory or mental abilities or lack of experience and knowledge when supervised or have been instructed on the safe use of the device and understand the resulting dangers.**
 - **Children are not allowed to play with the device. Cleaning and user maintenance must not be carried out by children without supervision.**
 - **DANGER!** During assembly of the product, keep children away (Swallow small parts).
 - **DANGER!** The device requires a mains voltage of 230V, 50Hz. - Connect the power cord to a properly grounded socket. Do not use multiple sockets for connection! If an extension cable is used, it must comply with VDE guidelines. The device may only be used with the originally supplied power adapter. Never intervene in the main power supplying the product yourself, if necessary, hire qualified personnel. Make sure that the electrical cable does not become trapped or becomes a "trip hazard".
 - **WARNING!** This device is designed exclusively for home use and may only be used in dry interior areas.
 - Any other use is prohibited and potentially dangerous. The manufacturer cannot be held responsible for damage caused by improper use.
 - The device may only be used for its intended purpose (i.e. for the physical training of adults).
 - **DANGER!** Inform people present (especially children) of possible dangers during the exercise.
 - **DANGER!** Always pull the mains plug before any repair, maintenance, and before cleaning.
 - **DANGER!** Improper repairs and structural changes (disassembly or original parts, attachment of non-approved parts, etc.) may pose a risk to the user.
 - **DANGER!** All electrical devices emit electromagnetic signals when they are in operation. Be careful not to use particularly high radiation devices in the vicinity of the cockpit or control electronics, otherwise the displayed values could be falsified (i.e. heart rate measurement).
 - **WARNING!** Please also pay attention to the instructions for training in the training instructions.
 - **WARNING!** All interventions/manipulations of the device not described here can cause damage or endanger the user. Further interventions are only permitted by specially trained personnel.
 - **WARNING!** The training device is intended exclusively for home use. You train with a device that has been designed according to the latest safety standards. Possible danger points that can cause injuries are avoided and secured in the best possible way. In case of doubt and if you have any questions, please contact your dealer or HOI BY KETTLER Service. Carry out a check of all equipment parts, especially the screws and nuts, approximately every 1 to 2 months. Before starting your training, have your family doctor clarify whether your health is suitable for training with this device. The medical findings should be the basis for the construction of your training program. Incorrect or excessive training can lead to damage to your health.
 - Before each use, always check all screw and plug connections as well as respective safety devices for their correct fit.
 - Our products are subject to constant, innovative quality assurance. We reserve the right to make technical changes resulting from this.
 - The location of the device must be chosen in such a way that sufficient safety distances to obstacles are ensured. The free area around the machine must be at least 1 meter larger than the training area. Make sure that no one else is in the free area while the device is in use.
 - Observe the general safety regulations and precautions for handling electrical equipment.
 - When not in use for a long period of time, unplug the product from the power outlet.
 - Only exercises from the training instructions may be carried out on this training device.
 - The training device must be setup on a level surface. Place suitable cushioning material underneath (rubber mats or similar) to absorb shock. Only for devices with weights: avoid hard impact of the weights.
 - When assembling the product, pay attention to the recommended rotational dimensions (= xx Nm).
 - The actual human performance performed may differ from the mechanical performance displayed.
 - For devices without a freewheel, note that the moving parts cannot be stopped immediately.
 - The training device complies with DIN EN ISO 20957-1:2014-05/ DIN EN ISO 20957-5:2017-04, class SA.
 - Class B and C devices are not suitable for high accuracy.
 - The product is not suitable for persons with a body weight of more than 130 kg.
 - The device has an electromagnetic braking system. This is a speed-dependent/speed-independent depending on the computer setting.
- HEART RATE MONITORING / HRC TRAINING**
DANGER! Heart rate monitoring systems may be inaccurate. Excessive exercise can result in serious injury or death. Stop exercising immediately if you feel dizzy or weak.
- WARNING!** If the pulse signal is lost, the power from the device will stay constant for 60 seconds and then slowly ramp down. Please check your heart rate measurement system (e.g. heart rate chest strap) so that the signal can be picked up again by the electronics. For heart rate training (HRC) a chest strap is recommended for better accuracy.

ASSEMBLY INSTRUCTIONS

DANGER! Ensure that your working area is free of possible sources of danger, for example don't leave any tools lying around. Always dispose packaging material in such a way that it may not cause any danger. There is always a risk of suffocation if children play with plastic bags!

- Ensure that you have received all the parts required (see checklist) and that they are undamaged. Should you have any cause for complaint, please contact your HOI BY KETTLER dealer or HOI BY KETTLER service.
- Before assembling the equipment, study the drawings carefully and carry out the operations in the order shown by the diagrams. The correct sequence is given in capital letters.
- The equipment must be assembled with due care by an adult person. If in doubt call upon the help of a second person, if possible, technically talented.
- The fastening material required for each assembly step is shown in the diagram inset. Use the fastening material

exactly as instructed.

- Please note that there is always a possible risk of injury with every use of tools and with manual activities. Therefore, proceed carefully and prudently when assembling the device!
- Bolt all the parts together loosely at first, and check that they have been assembled correctly. Tighten the bolts by hand until resistance is felt, then use the indicated tool to finally tighten completely. Then check that all screw connections have been tightened firmly.
- For technical reasons, we reserve the right to pre-assemble components (e.g. addition of tubing plugs).

HANDLING THE EQUIPMENT

CAUTION! We do not recommend using the device in the immediate vicinity of damp rooms due to the associated formation of rust.

- Before using the equipment for exercise, carefully check to ensure that it has been correctly assembled.
- Familiarize yourself thoroughly with all the functions and settings of the unit prior to beginning your first training session.
- Any slight, design related noise that may occur when the flywheel rotates has no effect on the function of the device. Any noises that occur during reverse pedalling result from technical reasons and are absolutely harmless.
- The training device has an electro-magnetic brake system.
- Before each use, always check all screws and plug

connections as well as the respective safety devices to ensure their proper function.

- Wear suitable footwear (i.e. sports shoes) when using the equipment.
- If available, please adjust the handlebars and saddle so that you can find the most comfortable training position for you individual body size.
- **WARNING!** Protruding adjustments devices can endanger the movement of the user.
- To ensure that the safety level is kept to the highest possible standard, determined by its construction, this product should be serviced regularly (once a year) by specialist retailers.
- Please ensure that liquids or perspiration never enter the machine or the electronics.

MAINTENANCE - SERVICE - SPARE PARTS

- Damaged components may endanger your safety or reduce the lifetime of the equipment.

- Therefore, replace damaged or worn components immediately and remove the device until it has been repaired. Only use original HOI BY KETTLER spare parts.

SPARE PARTS ORDER PAGE 33

When ordering spare parts, always state the full article number, spare-part number, the quantity required and the S/N of the product (see handling).

Example order: Art. no.BK1055-XXX/ spare-part no. 7000XXXX/ 1 pieces / S/N Please keep original packaging of this article, so that it may be used for transport at a later date, if necessary. Goods may only be returned after prior arrangement and in (internal) packaging, which is safe for transportation, in the original box if possible. It is important to provide a detailed defect description / damage report!

Important: spare part prices do not include fastening material if fastening material (bolts, nuts, washers etc.) is required, this should be clearly stated on the order by adding the words "with fastening material".

DISPOSAL INSTRUCTIONS



HOI BY KETTLER products are recyclable. At the end of its useful life please dispose of this article correctly and safely (local refuse sites).

Veillez lire ces instructions avec attention avant de procéder au montage et avant la première utilisation. Elles contiennent des informations importantes pour votre sécurité ainsi que pour l'utilisation et l'entretien de votre appareil. Conservez ces instructions dans un endroit sûr pour pouvoir les consulter, réaliser l'entretien et vous aider lors de la commande de pièces de rechange.

L'appareil de formation est destiné à un usage domestique ou commercial et doit être utilisé dans des pièces sèches. Pour un usage commercial, l'appareil de formation fixe doit être utilisé dans un local surveillé.

POUR VOTRE SÉCURITÉ

- **Cet appareil est destiné aux personnes de 14 ans et plus, y compris aux personnes souffrant d'un handicap physique, sensoriel ou mental, ou manquant d'expérience et de connaissances, à condition que ces personnes soient surveillées ou qu'elles aient reçu une formation sur l'utilisation sécurisée de l'appareil, et qu'elles comprennent les risques encourus.**
- **Les enfants ne doivent pas être autorisés à jouer avec cet appareil. Les enfants ne doivent pas être autorisés à nettoyer l'appareil ou à en effectuer l'entretien sans surveillance.**
- **DANGER !** Éloignez les enfants lors du montage du produit (ils pourraient avaler des pièces de petite taille).
- **DANGER !** L'appareil a besoin d'une alimentation électrique 230 V, 50 Hz. - Branchez le cordon d'alimentation sur une prise secteur reliée à la terre. N'utilisez pas de blocs multiprises pour le branchement ! Si vous devez utiliser une rallonge électrique, utilisez impérativement un modèle conforme aux normes VDE. Branchez toujours l'appareil au moyen de l'adaptateur secteur fourni à la livraison. N'intervenez jamais vous-même sur le réseau électrique sur lequel est branché l'appareil. Si nécessaire, faites appel à un professionnel qualifié. Veillez toujours à ce que le câble électrique ne risque pas d'être coincé ou de faire trébucher quelqu'un.
- **AVERTISSEMENT !** Cet appareil est exclusivement destiné à un usage domestique, en intérieur, à l'abri de l'humidité.
- Toute autre utilisation de l'appareil est interdite et peut être dangereuse. Le fabricant ne peut être tenu responsable des dommages ou blessures provoqués par une utilisation non conforme de l'appareil.
- Cet appareil est exclusivement destiné à l'exercice physique des personnes adultes.
- **DANGER !** Informez les personnes présentes à proximité (surtout les enfants), que vous allez vous entraîner et précisez quels peuvent être les risques de cette activité.
- **DANGER !** Débranchez systématiquement le cordon d'alimentation avant toute intervention de nettoyage, de réparation ou de maintenance.
- **DANGER !** Mal effectuée, une réparation ou une modification structurelle (démontage de pièces d'origine, ajout d'accessoires non homologués, etc.) peut présenter un risque pour l'utilisateur.
- **DANGER !** Tous les appareils électriques en fonctionnement émettent des ondes électromagnétiques. Veillez à ne pas utiliser d'appareils émettant un rayonnement particulièrement puissant à proximité de l'afficheur ou des composants électroniques de commande. En effet, cela pourrait fausser les valeurs affichées (par ex., le rythme cardiaque).
- **AVERTISSEMENT !** Veillez également à respecter les consignes d'entraînement précisées.
- **AVERTISSEMENT !** Toute intervention ou manipulation non décrite dans le manuel pourrait endommager l'appareil ou présenter un risque pour l'utilisateur. Toute intervention dépassant le cadre des interventions décrites dans le manuel doit être confiée à un réparateur qualifié.
- **AVERTISSEMENT !** Cet appareil d'entraînement est exclusivement réservé à un usage domestique. Vous vous entraînez avec un appareil conçu pour répondre aux normes de sécurité les plus récentes. La conception évite les points susceptibles de présenter un risque de blessure, tout a été fait pour sécuriser l'appareil autant que possible. Si vous avez des questions ou des doutes, veuillez vous adresser à votre revendeur ou au service clientèle HOI BY KETTLER. Tous les mois ou un mois sur deux, effectuez un contrôle complet de l'appareil et de ses éléments, en particulier les vis et écrous. Avant de commencer à vous entraîner, demandez à votre médecin de famille de vérifier si votre état de santé vous permet d'utiliser cet appareil. Ce bilan de santé constituera la base sur laquelle vous pourrez construire un programme d'entraînement. Un entraînement mal conçu ou excessif peut avoir des conséquences dommageables pour votre santé.
- Avant chaque utilisation, vérifiez toujours le bon montage de l'ensemble des vis et des branchements, mais aussi des différents dispositifs de sécurité associés.
- Nos produits font l'objet d'un processus d'assurance qualité innovant, appliqué de façon systématique. Nous nous réservons le droit d'apporter des modifications techniques dans un souci d'amélioration continue.
- Choisissez pour l'appareil un emplacement laissant suffisamment d'espace libre par rapport aux objets environnants. Veillez à laisser autour de la machine un espace libre d'au moins un mètre de plus que la zone d'entraînement. Assurez-vous que personne ne se trouve dans cette zone de sécurité pendant que vous utilisez l'appareil.
- Respectez les précautions et les règles générales de sécurité applicables à l'utilisation de tout appareil électrique.
- Si vous prévoyez de ne pas utiliser l'appareil pendant longtemps, pensez à débrancher le cordon d'alimentation de la prise électrique.
- Effectuez uniquement avec cet appareil les exercices présentés dans les consignes d'entraînement.

- L'appareil d'entraînement doit être positionné sur une surface plane et horizontale. Placez sous l'appareil un support adapté pour amortir les chocs (tapis de caoutchouc ou similaire). Pour les appareils impliquant le maniement de poids : évitez toujours les chocs violents avec les poids.
- Pendant le montage, respectez toujours les couples de serrage recommandés (= xx Nm).
- Les performances humaines réelles obtenues peuvent être différentes des performances mécaniques affichées.
- Notez qu'il est impossible de stopper immédiatement les pièces en mouvement sur les machines qui ne sont pas équipées d'une roue libre.
- Le dispositif de formation est conforme à la norme DIN EN ISO 20957-1:2014-.05/ DIN EN ISO 20957-5:2017-04, classe SA.
- Les appareils de classe B et C ne conviennent pas pour une précision élevée.
- Le produit ne convient pas aux personnes dont le poids corporel est supérieur à 130 kg.
- Cet appareil est équipé d'un système de freinage électromagnétique. Selon le paramétrage du calculateur, ce système dépend ou non de la vitesse.

MONITEUR DE FRÉQUENCE CARDIAQUE / ENTRAÎNEMENT HRC

DANGER ! Le moniteur de fréquence cardiaque peut manquer de précision. Un excès d'entraînement peut entraîner des blessures graves, voire mortelles. Cessez immédiatement tout exercice si vous vous sentez faible ou si vous êtes pris de vertiges.

AVERTISSEMENT ! En cas de perte du signal d'impulsion, la puissance renvoyée par l'appareil restera constante pendant 60 secondes, avant de diminuer progressivement. Vérifiez votre système de mesure de fréquence cardiaque (par ex., la sangle de poitrine de votre cardiofréquence-mètre) pour que les capteurs électroniques puissent récupérer le signal. Plus précise, l'utilisation d'une sangle de poitrine est recommandée pour l'entraînement avec contrôle de la fréquence cardiaque (HRC).

Vous pouvez également télécharger ce manuel sur www.kettlersport.com

INSTRUCTIONS DE MONTAGE

DANGER ! Assurez-vous que la zone de travail est libre de toute source de danger potentielle ; par exemple, ne laissez pas traîner d'outils. Les emballages doivent toujours être éliminés de façon à ne pas représenter un danger. Il existe toujours un risque de suffocation lorsque des enfants jouent avec des sacs en plastique !

- Vérifiez que vous avez reçu toutes les pièces nécessaires (voir la liste) et qu'elles ne sont pas endommagées. Si vous avez des réclamations, veuillez vous adresser à votre revendeur HOI BY KETTLER ou au service clientèle de HOI BY KETTLER.
- Avant de monter l'équipement, consultez avec attention les croquis, puis réalisez les opérations dans l'ordre indiqué sur les schémas. L'ordre à suivre est indiqué par les lettres en majuscules.
- L'équipement doit être monté avec grand soin, par une personne adulte. Si vous avez un doute, faites appel à une deuxième personne, possédant si possible des compétences techniques.
- Les outils de serrage nécessaires pour chaque étape de montage sont montrés dans les croquis encadrés.

Utilisez ces outils de serrage exactement comme indiqué.

- Attention, l'utilisation d'outils, comme toute activité manuelle, comporte toujours un certain risque de blessure. Alors, soyez prudent et attentif pour procéder au montage de l'appareil !
- Commencez par assembler les pièces sans les serrer à fond, puis vérifiez que le montage est correct. Serrez ensuite les boulons à la main jusqu'à sentir une résistance et terminez enfin le serrage avec l'outil indiqué. Vérifiez ensuite que tous les vissages sont fermement serrés.
- Pour des raisons techniques, nous nous réservons le droit de préassembler certains éléments (par exemple, ajout de connecteurs de tubulures).

MANIPULATION DE L'ÉQUIPEMENT

ATTENTION ! Compte tenu du risque de corrosion, nous conseillons de ne pas utiliser l'appareil à proximité immédiate d'une pièce humide.

- Avant de faire des exercices sur l'équipement, vérifiez soigneusement qu'il a été correctement monté.
- Avant de débiter votre première séance d'entraînement, familiarisez-vous avec toutes les fonctions et tous les réglages de l'appareil.
- La rotation de la roue d'inertie peut générer un bruit léger, lié à la conception, et qui n'a aucun effet sur le fonctionnement de l'appareil. Il est possible qu'un bruit se produise lors du rétro-pédalage : il provient de la conception technique et ne présente absolument aucun danger.
- Cet appareil d'entraînement physique est équipé d'un système de freinage électromagnétique.
- Avant chaque utilisation, vérifiez toujours le bon montage de l'ensemble des vis et des branchements, mais aussi le bon fonctionnement des différents dispositifs

de sécurité associés.

- Pour utiliser l'appareil, portez des chaussures adaptées (chaussures de sport).
- Si ce réglage est possible, ajustez la hauteur du guidon et de la selle pour trouver la position d'entraînement la plus confortable en fonction de votre taille.
- **AVERTISSEMENT !** Certains dispositifs de réglage en saillie peuvent gêner les mouvements de l'utilisateur.
- En raison de sa construction et afin d'assurer le niveau de sécurité le plus élevé possible, ce produit doit être révisé régulièrement (une fois par an) par un revendeur spécialisé.
- Assurez-vous qu'aucun liquide ni aucune transpiration ne pénètre dans la machine ou dans ses parties électroniques.

MAINTENANCE - SERVICE - PIÈCES DE RECHANGE

- Des composants endommagés peuvent mettre en danger votre sécurité ou réduire la durée de vie de l'équipement.
- Par conséquent, remplacez immédiatement les composants endommagés ou usés et n'utilisez pas l'appareil tant qu'il n'a pas été réparé. N'utilisez que des pièces de rechange d'origine HOI BY KETTLER.

COMMANDE DE PIÈCES DE RECHANGE PAGE 33

Lorsque vous commandez des pièces de rechange, indiquez toujours la référence complète de l'article (A/N), la référence de la pièce de rechange, la quantité souhaitée et le numéro de série du produit (S/N) (voir Manipulation de l'équipement).

Exemple de commande : Réf. art. BK1055-XXX/ Réf. pièce de rechange 7000XXXXX/ 1 pièce/ S/N.....
Veuillez conserver l'emballage du produit afin de pouvoir le réutiliser pour tout transport ultérieur si nécessaire. Les articles ne doivent être retournés qu'avec notre accord préalable, dans des emballages (intérieurs) sécurisés pour le transport, et si possible, dans leur boîte d'origine. Il est important de fournir une description détaillée du défaut/du dommage !

Important : le prix des pièces de rechange n'inclut pas la visserie éventuellement nécessaire (boulons, écrous, rondelles, etc.) ; ces éléments doivent être signalés clairement sur la commande en ajoutant la mention « avec matériel de fixation ».

INSTRUCTIONS DE MISE AU REBUT



Les produits HOI BY KETTLER sont recyclables.

À la fin de sa durée de vie utile, veuillez mettre cet article au rebut de façon conforme et sécurisée (déchetteries locales).

DE GÜLTIG NUR FÜR DEUTSCHLAND

EN VALID ONLY FOR GERMANY

FR VALABLE UNIQUEMENT POUR L'ALLEMAGNE

Informationen bezüglich der EU-Richtlinie zu Elektro- und Elektronik-Altgeräten (WEEE-Richtlinie)

1. Entsorgung von Elektro- und Elektronikgeräten



Das Symbol der „durchgestrichenen Mülltonne“ bedeutet, dass Sie gesetzlich verpflichtet sind, diese Geräte einer vom unsortierten Siedlungsabfall getrennten Erfassung zuzuführen. Die Entsorgung über den Hausmüll, wie bspw. die Restmülltonne oder die Gelbe Tonne ist untersagt. Vermeiden Sie Fehlwürfe durch die korrekte Entsorgung in speziellen Sammel- und Rückgabestellen.

Wenn Sie Elektro- und Elektronikgeräte entsorgen möchten, empfehlen wir Folgendes:

- Spenden Sie das nicht mehr gewünschte Produkt einer gemeinnützigen Organisation.
- Bringen Sie es zu einer autorisierten Sammelstelle für Altgeräte, die von einer lokalen Behörde betrieben wird. Informationen zu Sammelstellen in Deutschland finden Sie unter ERP Deutschland oder EAR.
- Unterstützen Sie nationale Recyclingkampagnen.

2. Entnahme von Batterien und Lampen

Enthalten die Produkte Batterien und Akkus oder Lampen, die aus dem Altgerät zerstörungsfrei entnommen werden können, müssen diese vor der Entsorgung entnommen werden und getrennt als Batterie bzw. Lampe entsorgt werden. Folgende Batterien bzw. Akkumulatoren sind in diesem Elektrogerät enthalten: Batterietyp AA bzw. AAA mit den chemischen Elementen Zink-Kohle

3. Möglichkeit der Rückgabe von Altgeräten

Besitzer von Altgeräten können diese im Rahmen der durch öffentlich-rechtlichen Entsorgungsträger eingerichteten und zur Verfügung stehenden Möglichkeiten der Rückgabe oder Sammlung von Altgeräten unentgeltlich abgeben, damit eine ordnungsgemäße Entsorgung der Altgeräte sichergestellt ist. Außerdem ist die Rückgabe unter bestimmten Voraussetzungen auch bei Vertreibern möglich. Unter dem folgenden Link besteht die Möglichkeit, sich ein Onlineverzeichnis der Sammel- und Rücknahmestellen anzuzeigen zu lassen:

<https://www.ear-system.de/earverzeichnis/sammel-und-ruecknahmestellen>.

Für Vertreter: Die Rücknahme hat kostenlos beim Kauf eines gleichartigen Neugerätes zu erfolgen. (1:1 Rücknahme) Unabhängig davon, gibt es die Möglichkeit, die Altgeräte kostenlos an den Vertreter zurückzugeben. Voraussetzung dafür ist, dass die äußeren Abmessungen nicht größer als 25 Zentimeter sind und sich die Rückgabe auf drei Altgeräte pro Geräteart beschränkt (0:1 Rücknahme).

Einzelhandel: Vertreter, die über eine Verkaufsfläche für Elektro- und Elektronikgeräte von mindestens 400 Quadratmetern verfügen, sind zur Rücknahme von Elektro-Altgeräten verpflichtet. Außerdem zur Rücknahme verpflichtet sind Lebensmitteleinzelhändler, die über eine Gesamtverkaufsfläche von mindestens 800 Quadratmetern verfügen und mehrmals im Kalenderjahr oder dauerhaft auch Elektro- und Elektronikgeräte anbieten und auf dem Markt bereitstellen.

Fernabsatzmarkt: Fernabsatzmarkt: Vertreter, die unter Verwendung von Fernkommunikationsmitteln ihre Produkte verkaufen, sind zur Rücknahme von Altgeräten (richtig verpackt) verpflichtet, wenn die Lager- und Versandflächen für Elektro- und Elektronikgeräte mindestens 400 m² betragen. Detaillierte Hinweise und Information finden Sie beim Bestellvorgang.

Hinweis: Die Rückgabemöglichkeit besteht ausschließlich für gleichartige Altgeräte, die mit mindestens einer elektrischen oder elektronischen Komponente ausgestattet sind.

B2B-Hersteller: Im Fall von B2B-Geräten muss die Rücknahme nicht kostenlos angeboten werden.

4. Datenschutz

Wir weisen alle Endnutzer von Elektro- und Elektronikaltgeräten darauf hin, dass Sie für das Löschen personenbezogener Daten auf den zu entsorgenden Altgeräten selbst verantwortlich sind.

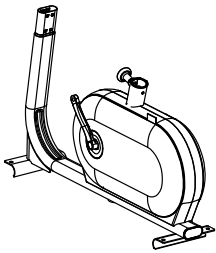

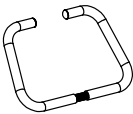
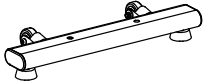
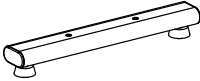


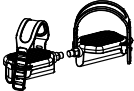

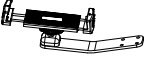
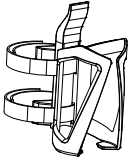
5. WEEE-Registrierungsnummer

Unter der Registrierungsnummer DE49590572 sind wir bei der stiftung elektro-altgeräte register, Nordostpark 72, 90411 Nürnberg, als Hersteller von Elektro- und/ oder Elektronikgeräten registriert.

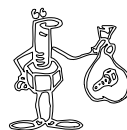
6. Sammel- und Verwertungsquoten

Die EU-Mitgliedsstaaten sind nach der WEEE-Richtlinie verpflichtet, Daten zu Elektro- und Elektronikaltgeräten zu erheben und diese an die Europäische Kommission zu übermitteln. Auf der Webseite des BMU finden Sie weitere Informationen.


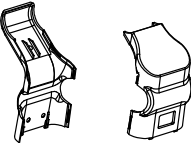

DE**CHECKLISTE (PACKUNGSINHALT)****EN****CHECKLIST (CONTENTS OF PACKAGING)****FR****LISTE DE VÉRIFICATION (CONTENU DE L'EMBALLAGE)**

	1
	1
	1
	1
	1
	1
	1
	1
	1
	1
	1

23



	M8x65L x S20	1
	M8x6T	1
	ø10x18	1
	M5x6L	2
	M5x10L	1
	M8x50L x S20	4
	ø8x16x2T	4

	1
	1
	2

DE

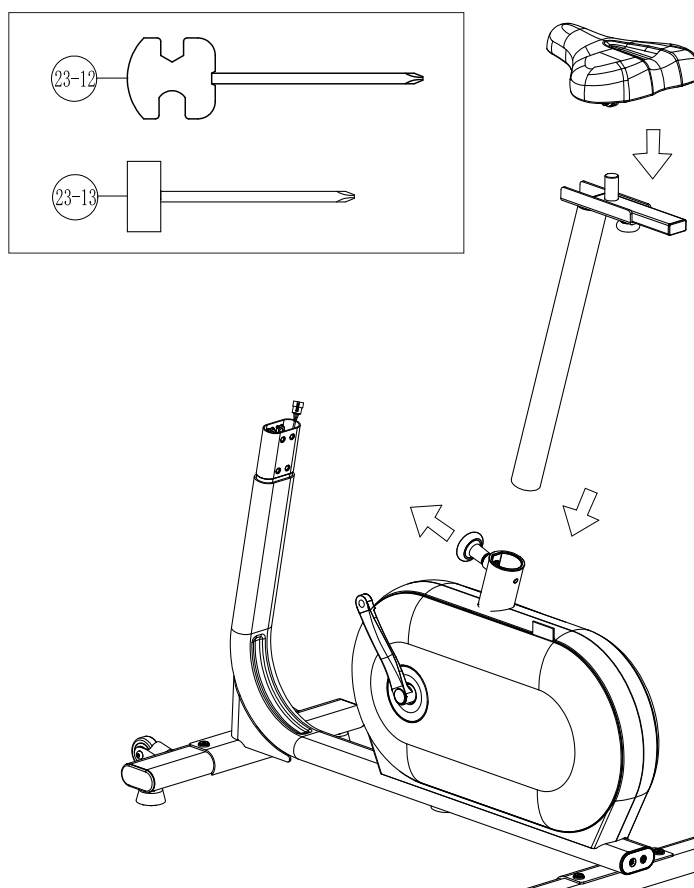
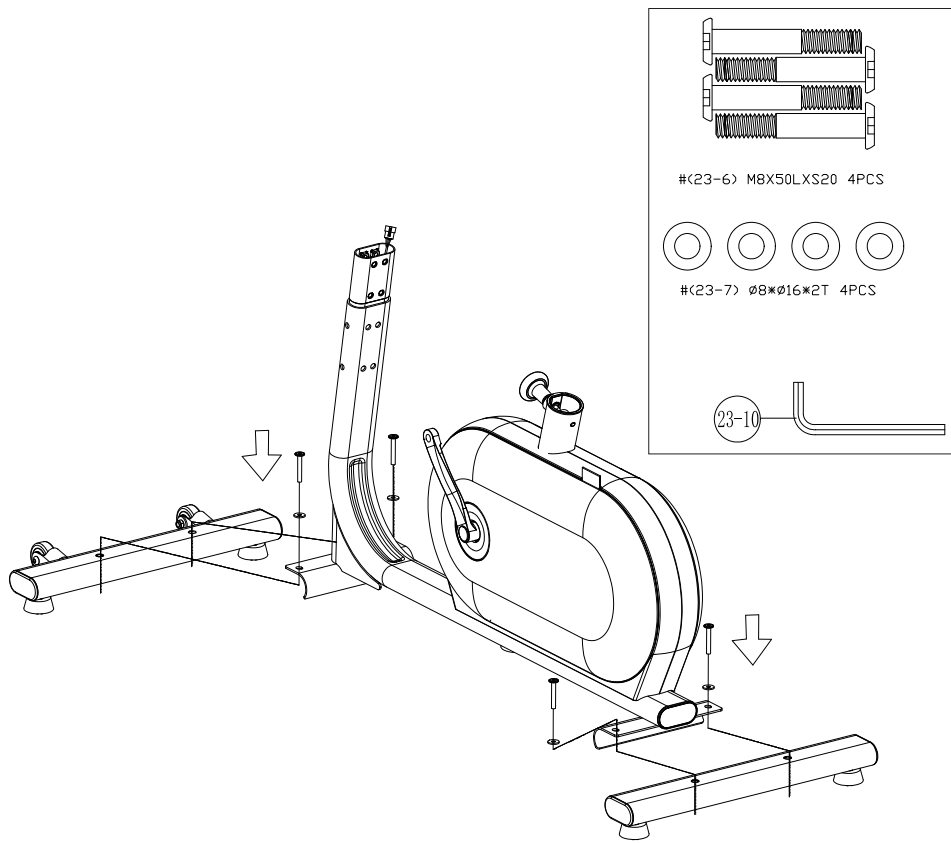
MONTAGEANLEITUNG

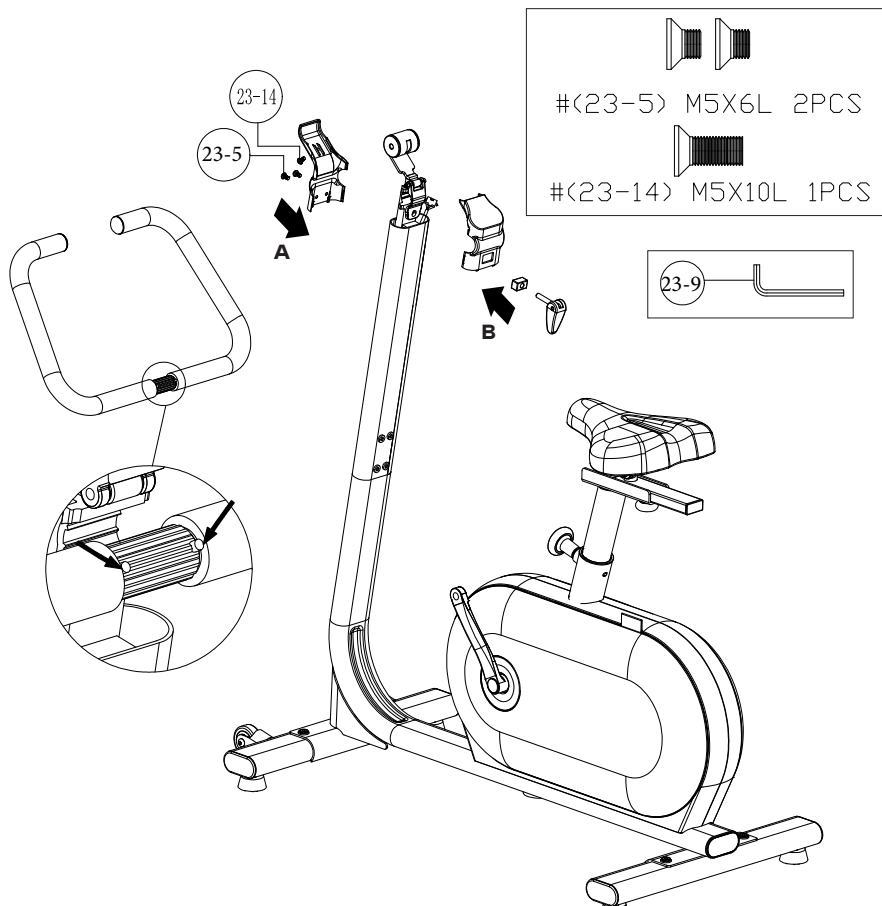
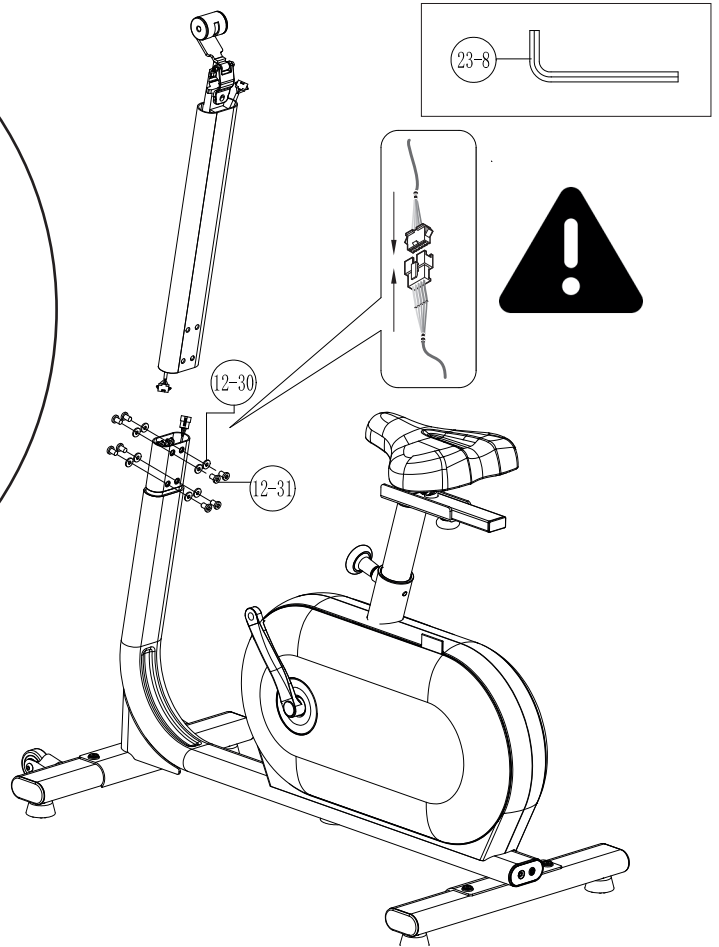
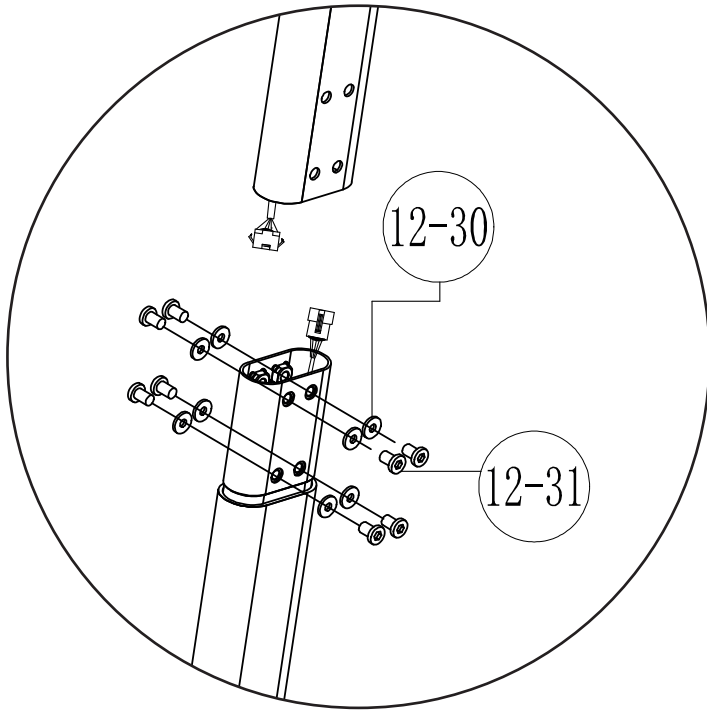
EN

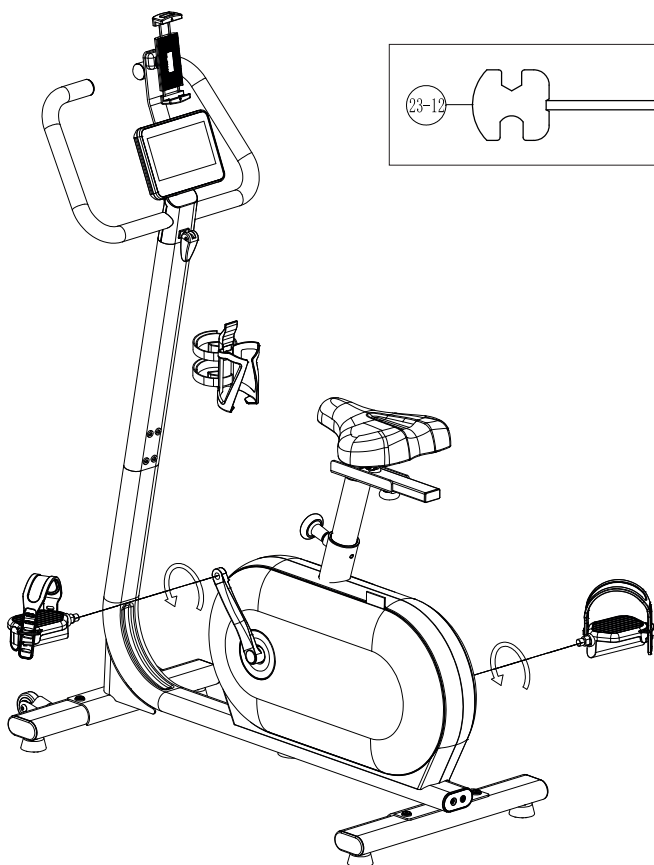
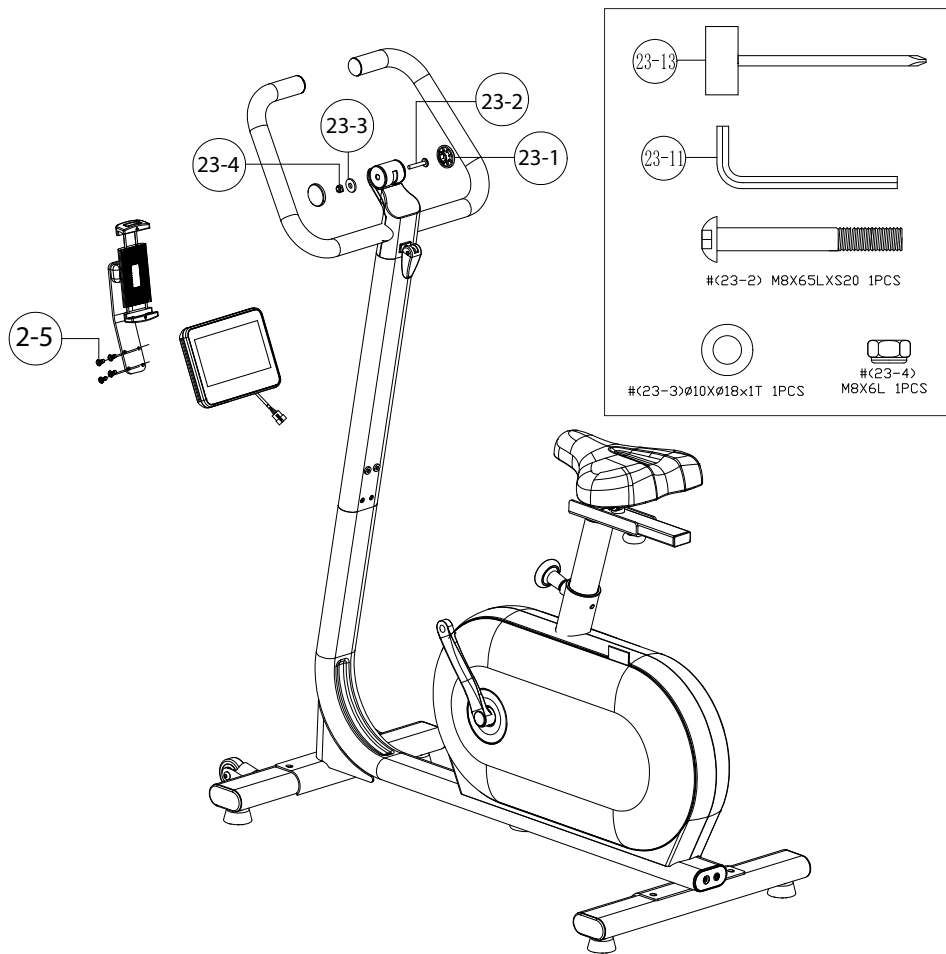
ASSEMBLY MANUAL

FR

MANUEL DE MONTAGE







DE

Pedale an die Pedalarme montieren.

Mit einem Maulschlüssel die Pedale an die Pedalarme montieren. Auf den Pedalarmen ist ein „L“ bzw. „R“ eingestanzt, um die linke von der rechten Seite unterscheiden zu können. Das rechte Pedal hat ein Rechtsgewinde (normal). Das linke Pedal hat ein Linksgewinde (gegenläufig).

EN

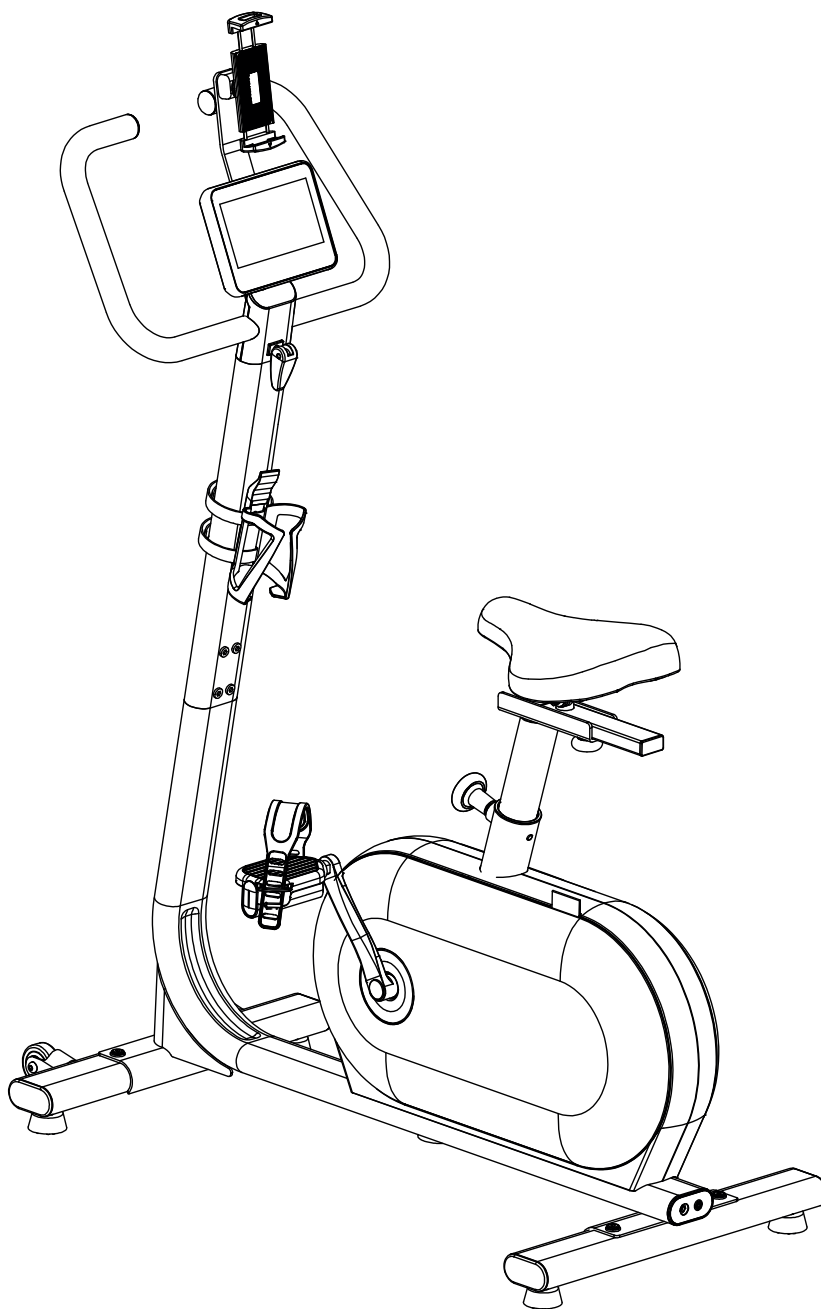
Mount pedals to the crank arms.

Mount the pedals to the crank arms using an open-end spanner. The crank arms have an ‚L‘ or ‚R‘ stamped into them to differentiate the right from the left. The right pedal has a right-hand thread (normal). The left pedal has a left-hand thread (opposing).

FR

Montage des pédales sur les bras de manivelles.

Montez les pédales sur les bras de manivelle à l'aide d'une clé à fourche. Un R ou un L est gravé sur les bras de manivelle afin de distinguer le bras droit (Right) du bras gauche (Left). La pédale droite a un filetage à droite (normal). La pédale gauche a un filetage à gauche (opposé).



DE

VORSICHT! Das Trainingsgerät muss auf einem waagerechten und standsicheren Untergrund aufgestellt werden. Legen Sie zur Stoßdämpfung und Rutschsicherung geeignetes Puffermaterial unter (Gummimatten oder ähnliches). Der Sicherheitsabstand muss umlaufend mindestens 1 Meter größer als der Übungsbereich sein.

EN

CAUTION! The training machine must be positioned on a horizontal, stable surface. Place suitable cushioning material underneath it for shock absorption and to stop it from slipping (rubber mats or similar). The safety distance around the bike must be at least 1 metre larger than the area in which you are exercising.

FR

ATTENTION ! La machine d'entraînement physique doit être placée sur une surface stable et horizontale. Placez sous la machine un matériau de calage approprié pour amortir les chocs et l'empêcher de glisser (tapis de caoutchouc ou similaire). La distance de sécurité autour du vélo doit faire au moins de 1 mètre de plus que la zone dans laquelle vous faites vos exercices.

DE

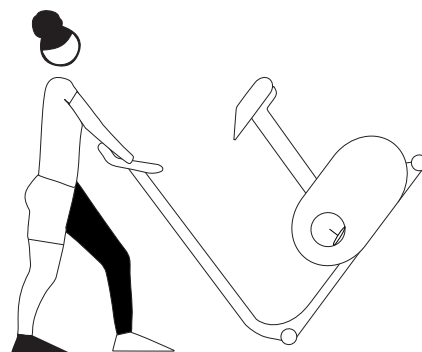
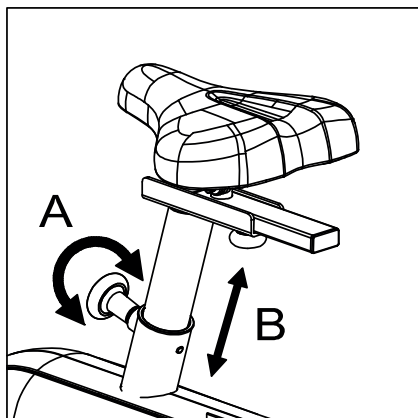
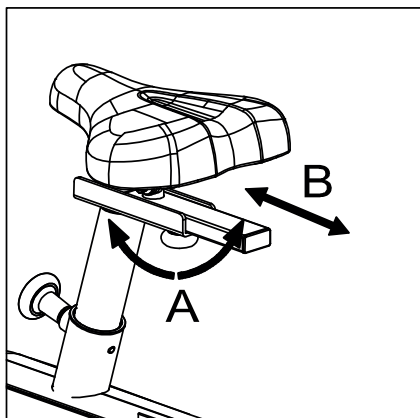
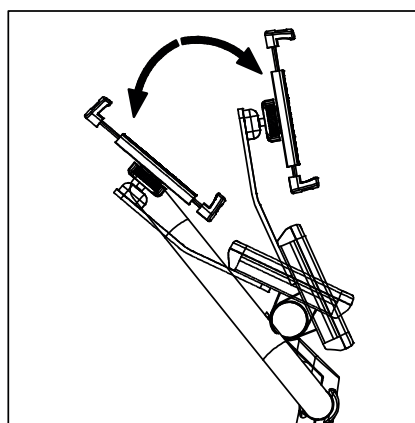
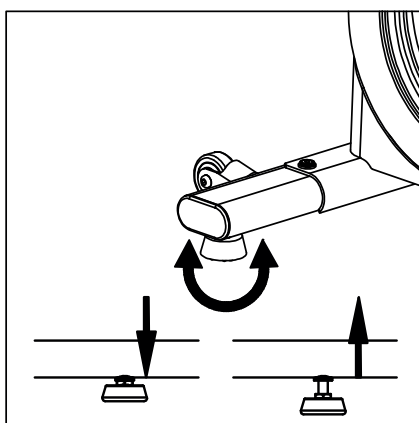
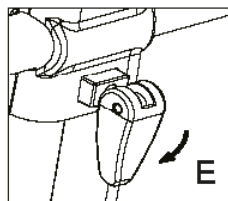
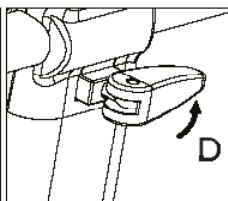
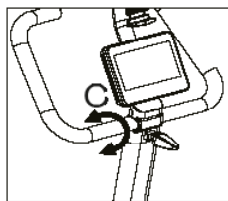
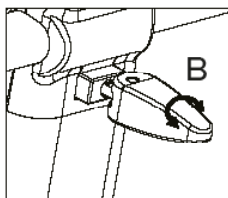
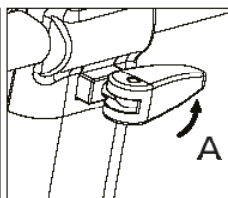
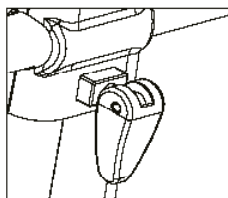
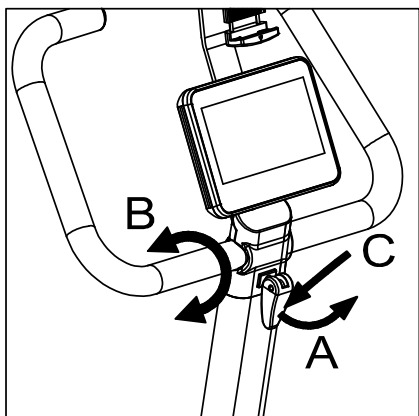
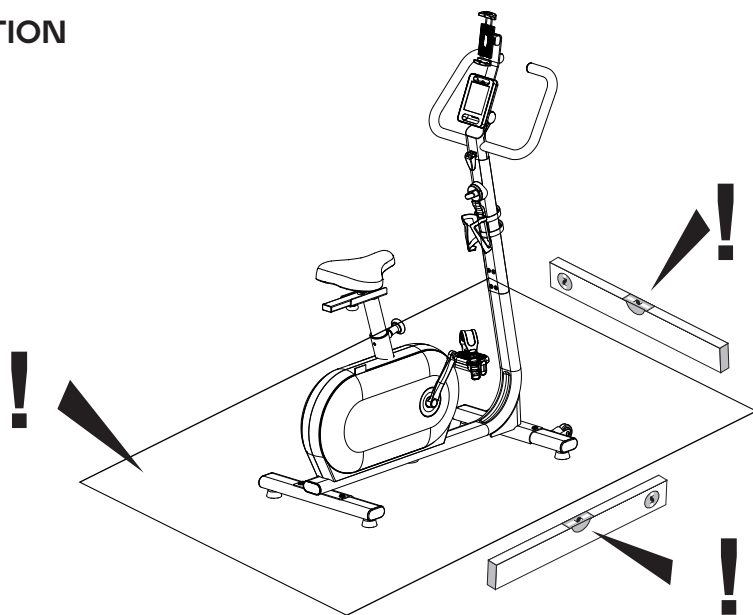
HANDHABUNG

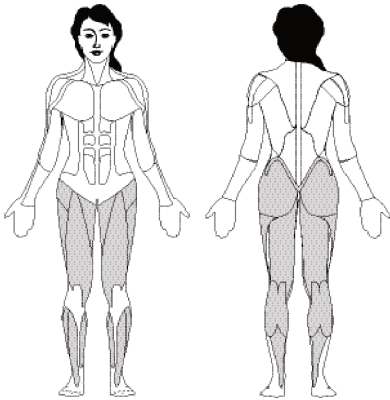
EN

HANDLING

FR

MANIPULATION





Energieverbrauch (kcal)
ca. 600 pro Std.

Fettverbrauch
ca. 48-54 gr. pro Std.

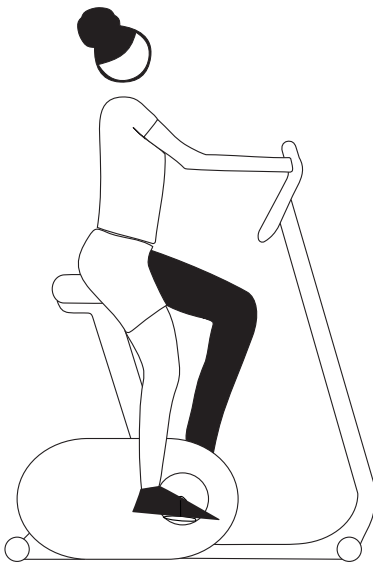
Für alle, die Spaß am Radfahren haben und Belastungen der Gelenke vermeiden wollen.

Durch die runde Beinbewegung entsteht eine besonders für Fuß-, Knie- und Hüftgelenke schonende Bewegungsform. Sie ist ideal für ein dosiertes Herz-Kreislauf-Training mit dem Trainingsziel der Fettverbrennung, da die körperliche Beanspruchung geringer ist als beim Lauftraining. Somit eignen sich Heimtrainer auch für Menschen mit Übergewicht oder körperlichen Problemen, die zu starke Beanspruchungen von Knie- und Hüftgelenk vermeiden wollen.

Für herzfrequenz-orientiertes Training wird ein Brustgurt empfohlen.

Die Vorteile:

- ergonomisch optimal einstellbar auf die gewünschte Trainingsposition
- ideal für Herz-Kreislauftraining und Fettverbrennung
- geringe Beanspruchung der Gelenke
- auch für Übergewichtige und Einsteiger geeignet
- platzsparend und einfach zu transportieren
- Einstellen

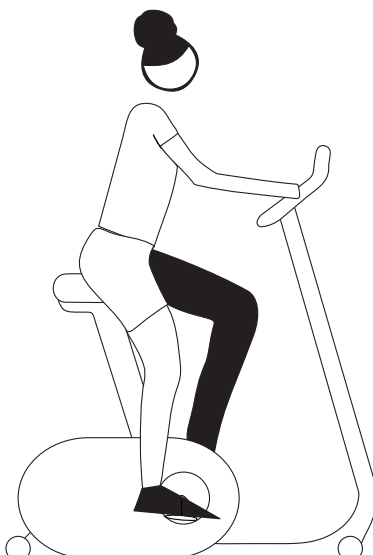


Einstellen der optimalen Sitzposition

Die ideale Körperhaltung haben Sie, wenn der Oberkörper leicht nach vorn gebeugt ist. Sollten Sie Rückenprobleme haben, verstellen Sie den Neigungswinkel des Lenkers, so dass der Oberkörper eine aufrechtere Sitzposition hat, welche die Wirbelsäule und Gelenke schont.

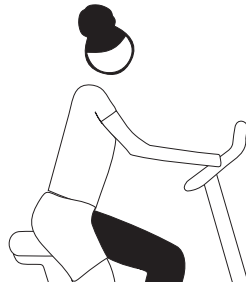
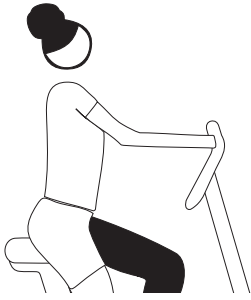
Sitzhöhe

Stellen Sie den Sattel zunächst auf die für Sie optimale Sitzhöhe ein. Diese haben Sie, wenn Sie bei durchgedrücktem Knie mit der Ferse gerade noch die Pedale erreichen. Eine runde Bewegungsform der Beine erhalten Sie, wenn Sie das Knie nie vollständig durchstrecken. So haben Sie ein Gelenk schonendes Training für Fuß-, Knie und Hüftgelenk.



Abstand von Sattel zum Lenker

Der Sattel Ihres Heimtrainers ist (je nach Modell) auch horizontal verstellbar. Dazu lösen Sie die Schraube unterhalb des Sattels und verschieben den Sattel, abhängig von Ihrer Körpergröße, auf der Schiene nach vorne oder hinten.



Neigung des Lenkers

Der Lenker Ihres Heimtrainers ist neigungsverstellbar. Lösen Sie die Schraube unterhalb des Cockpits und stellen Sie die für Sie optimale Position ein. Ziehen Sie danach die Schraube wieder fest, so dass der Lenker nicht durchrutscht.

Trainingsvariationen

Um die Belastung der Oberschenkel- und Gesäßmuskulatur zu verstärken, betonen Sie das Treten der Pedale. Um ein verstärktes Training der Oberschenkel-Rückseite zu erzielen, betonen Sie das Ziehen der Pedale mit der Schlaufe nach oben.

Darüber hinaus haben Sie die Möglichkeit, mit hohem Pedalwiderstand eine Bergauffahrt zu simulieren. Bei diesem Training werden zur Beinmuskulatur auch die Bauch- und Rückenmuskulatur, sowie Oberkörper- und Schultermuskulatur mit einbezogen.

	1. Woche	2. Woche	3. Woche	4. Woche
Montag	15 Minuten bei niedriger Belastung Stufe 1-3	20 Minuten bei niedriger Belastung Stufe 1-3	30 Minuten bei niedriger Belastung Stufe 1-3	30 Minuten bei mittlerer Belastung Stufe 4-6
Dienstag	Pause	Pause	30 Minuten bei niedriger Belastung Stufe 1-3	30 Minuten bei mittlerer Belastung Stufe 4-6
Mittwoch	15 Minuten bei niedriger Belastung Stufe 1-3	20 Minuten bei niedriger Belastung Stufe 1-3	Pause	Pause
Donnerstag	Pause	Pause	30 Minuten bei niedriger Belastung Stufe 1-3	30 Minuten bei mittlerer Belastung Stufe 4-6
Freitag	15 Minuten bei niedriger Belastung Stufe 1-3	20 Minuten bei niedriger Belastung Stufe 1-3	Pause	Pause
Samstag	Pause	Pause	30 Minuten bei niedriger Belastung Stufe 1-3	30 Minuten bei mittlerer Belastung Stufe 4-6
Sonntag	Pause	Pause	Pause	Pause

Trainingsempfehlung

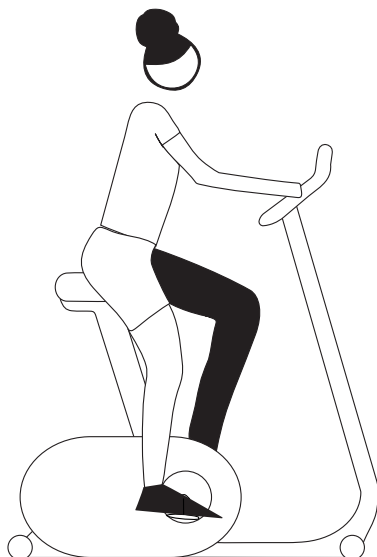
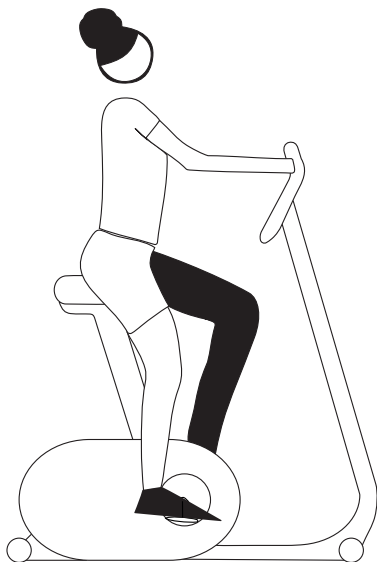
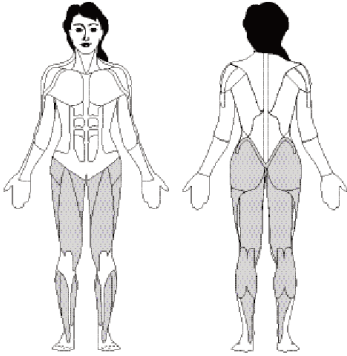
Denken Sie immer an die anschließenden Dehnübungen, um Verletzungen und Muskelkater vorzubeugen.

4-Wochen Trainingsplan für Einsteiger auf dem Heimtrainer

Hinweis: Ab der 5. Woche die Dauer der Trainingseinheit z. B. auf 40 Minuten steigern. In der 6. Woche können Sie mit einem leichten Intervalltraining starten. Beachten Sie, dass Ihr Trainingspuls in den ersten 8 Wochen ca. 60 – 65% Ihrer max. Pulsfrequenz beträgt und 75% nicht übersteigt.

Energy use (kcal)
approx. 600 per hour

Fat burning
approx. 48 - 54 g per hour



For anyone who likes cycling and wants to avoid strain on the joints

Due to the round leg movement this is a particularly gentle form of exercise for foot, knee and hip joints. It is ideal for regulated cardiovascular training with the training goal of fat burning, as the physical strain is lower than with running training. Therefore home trainers are also suitable for people who are overweight or who have physical problems and want to avoid too much strain on knee and hip joints.

For training related to the heart rate, a chest strap is recommended.

The advantages:

- ergonomic, optimally adjustable to the desired training position-
- ideal for cardiovascular training and fat burning
- low strain on joints
- also suitable for overweight people and beginners
- space saving and easy to transport

Setting the optimum sitting position

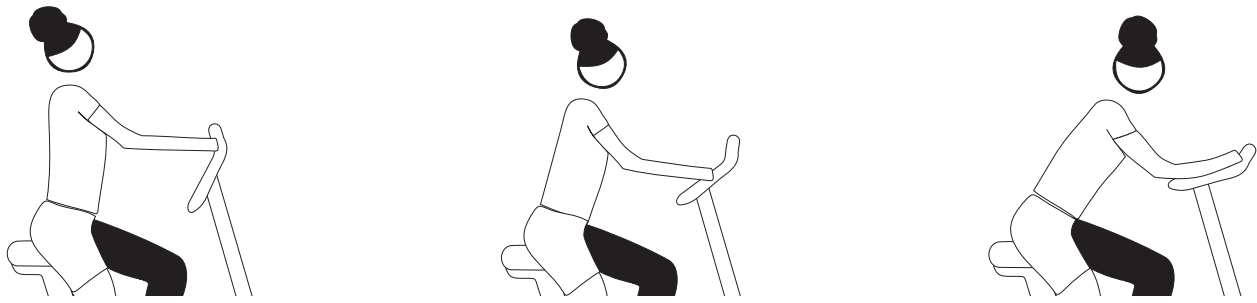
The ideal posture is to have your upper body slightly bent forward. If you have back problems, adjust the tilt angle so that the upper body is in an upright sitting position, which protects the spine and joints.

Seat height

First of all adjust the saddle to the optimum seat height. This is achieved when you can just reach the pedals with your heel with bent knees. You will maintain a round movement of the legs if you never completely stretch out the knee. Therefore you have a training which is gentle on foot, knee and hip joints.

Distance from saddle to handlebars

The saddle of your home trainer can also be adjusted horizontally (according to the model). To do this loosen the screws underneath the saddle and slide the saddle forwards or backwards down the bar, depending on your body height.



Tilting the handlebars

The tilt of the handlebars of your home trainer can be adjusted. Loosen the screws underneath the cockpit and set it in the optimum position. Then tighten the screws again so that the handlebars do not slip!!

Training variations

In order to increase the strain on the thigh and buttock muscles, emphasise your steps on the pedals. In order to achieve increased training of the back of the thighs, emphasise pulling the pedals with the loop upwards. Furthermore you will have the opportunity to simulate a mountain ascent with high pedal resistance. In this training the stomach and back muscles, upper body and shoulder muscles will be included as well as leg muscles.

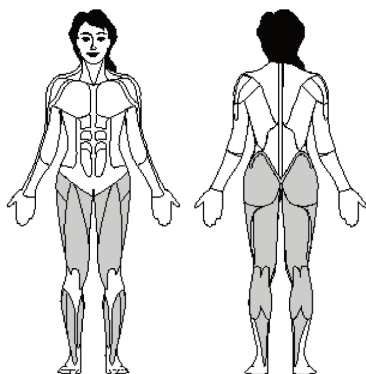
	1st week	2nd week	3rd week	4th week
Monday	15 minutes at low impact stage 1 -3	20 minutes at low impact stage 1 -3	30 minutes at low impact stage 1 -3	30 minutes at medium impact stage 4-6
Tuesday	Break	Break	30 minutes at low impact stage 1 -3	30 minutes at medium impact stage 4-6
Wednesday	15 minutes at low impact stage 1 -3	20 minutes at low impact stage 1 -3	Break	Break
Thursday	Break	Break	30 minutes at low impact stage 1 -3	30 minutes at medium impact stage 4-6
Friday	15 minutes at low impact stage 1 -3	20 minutes at low impact stage 1 -3	Break	Break
Saturday	Break	Break	30 minutes at low impact stage 1 -3	30 minutes at medium impact stage 4-6
Sunday	Break	Break	Break	Break

Training recommendation

Always remember the stretching exercises afterwards in order to avoid injuries and muscle ache.

4 week training plan for beginners on the home trainer

Tip: From the 5th week increase the duration of the exercise intervals until you can run for 20 to 30 minutes without interruption. Ensure that you training pulse is approx. 60 - 65% of your maximum pulse frequency in the first 8 weeks and does not exceed 75%.



Consommation d'énergie (kcal)
env. 600 par heure

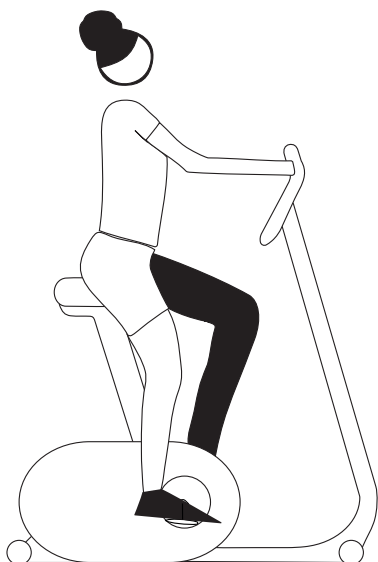
Consommation de graisse
env. 48-54 gr. par heure

Pour tous ceux qui ont du plaisir à faire du vélo et veulent éviter de mettre leurs articulations à contribution

Pour un entraînement se basant sur la fréquence cardiaque, nous conseillons l'utilisation d'une ceinture pectorale.

Les avantages:

- réglage optimal à la position d'entraînement souhaitée au niveau ergonomique
- idéal pour l'entraînement cardio-vasculaire et la combustion de graisse
- sollicitation réduite des articulations
- convient aussi aux personnes obèses et aux débutants
- peu encombrant et simple à transporter

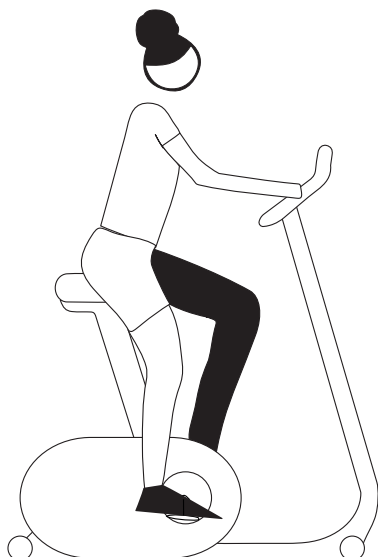


Réglage de la position assise optimale

La position de votre corps est idéale lorsque votre buste est légèrement penché en avant. Si vous avez des problèmes de dos, modifiez l'angle d'inclinaison du guidon de manière à ce que le buste ait une position assise plus droite ménageant la colonne vertébrale et les articulations.

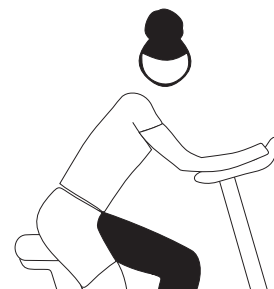
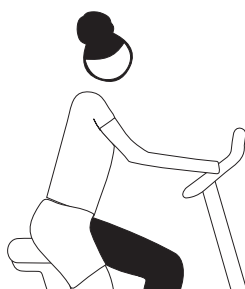
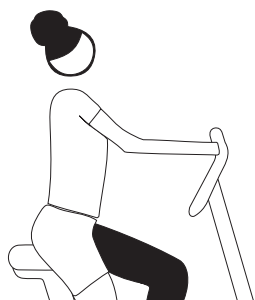
Hauteur d'assise

Réglez tout d'abord la selle à la hauteur d'assise optimale pour vous. Vous l'avez lorsque, votre genou étant tendu, vous atteignez encore juste la pédale avec le talon. Vous obtenez une forme de mouvement ronde des jambes en ne tendant jamais complètement le genou. Vous avez ainsi un entraînement qui ménage les articulations pour les pieds, genoux et hanches.



Ecart entre la selle et le guidon

La selle de votre vélo d'appartement est (selon le modèle) aussi réglable horizontalement. A cet effet, desserrez la vis en dessous de la selle et déplacez la selle sur la glissière vers l'avant ou l'arrière en fonction de votre taille.



Inclinaison du guidon

Le guidon de votre vélo d'appartement est réglable dans son inclinaison. Desserrez la vis en dessous du cockpit et réglez la position optimale pour vous. Resserrez bien la vis ensuite de manière à ce que le guidon ne glisse pas !

Variations d'entraînement

Pour renforcer l'effort des muscles des cuisses et du fessier, accentuez la pression sur les pédales. Pour obtenir un entraînement renforcé du dos des cuisses, accentuez la traction des pédales vers le haut avec la boucle. Par ailleurs, vous avez la possibilité de simuler une montée de côte avec une résistance élevée des pédales. En plus des muscles des jambes, les muscles du ventre et du dos, ainsi que du buste et des épaules sont intégrés dans cet entraînement.

	1ère semaine	2ème semaine	3ème semaine	4ème semaine
Lundi	15 minutes à faible charge au niveau 1-3	20 minutes à faible charge au niveau 1-3	30 minutes à faible charge au niveau 1-3	30 minutes à charge moyenne au niveau 4-6
Mardi	Pause	Pause	30 minutes à faible charge au niveau 1-3	30 minutes à charge moyenne au niveau 4-6
Mercredi	15 minutes à faible charge au niveau 1-3	20 minutes à faible charge au niveau 1-3	Pause	Pause
Judi	Pause	Pause	30 minutes à faible charge au niveau 1-3	30 minutes à charge moyenne au niveau 4-6
Vendredi	15 minutes à faible charge au niveau 1-3	20 minutes à faible charge au niveau 1-3	Pause	Pause
Samedi	Pause	Pause	30 minutes à faible charge au niveau 1-3	30 minutes à charge moyenne au niveau 4-6
Dimanche	Pause	Pause	Pause	Pause

Conseil d'entraînement

Pensez toujours aux exercices d'étirement après pour prévenir blessures et courbatures.

Plan d'entraînement de 4 semaines pour débutants sur le vélo d'appartement

Remarque: à partir de la 5ème semaine, augmentez la durée des intervalles de charge jusqu'à ce que vous parveniez à courir sans interruption pendant 20 à 30 minutes. Veillez à ce que votre pouls d'entraînement comporte env. 60 – 65 % de votre fréquence cardiaque pendant les 8 premières semaines et ne dépasse pas 75 %.

In der Sportmedizin und Trainingswissenschaft wird Fahrradtraining u. a. dazu benutzt, um die Funktionsfähigkeit von Herz, Kreislauf und Atmungssystem zu überprüfen.

Ob Ihr Training nach einigen Wochen die gewünschten Auswirkungen erzielt hat, können Sie folgendermaßen feststellen:

1. Sie schaffen eine bestimmte Ausdauerleistung mit geringerer Belastung für Herz- und Kreislauf als vorher.
2. Sie halten eine bestimmte Ausdauerleistung mit der gleichen Herz-/Kreislaufleistung über eine längere Zeit durch.
3. Sie erholen sich nach einer bestimmten Herz-/Kreislaufleistung schneller als vorher.

Die Trainingseinheiten orientieren sich an einem intensiven Fahrradtraining in unterschiedlichem Gelände. Durch die verschiedenen Trainingselemente wird eine individuelle Gelände- und Streckensituation simuliert.

PULSZONEN

Herzfrequenzmonitor:

Der Fahrradtrainer verfügt über einen Herzfrequenzmonitor. Ein Brustgurt für die Pulsmessung ist nicht im Lieferumfang enthalten. Wenn Sie den Herzfrequenzmonitor bei Ihren Trainingseinheiten verwenden, sind folgende Hinweise zu beachten: Maximale Herzfrequenz: Die maximal erreichbare Herzfrequenz ist vom Alter abhängig. Die maximale Herzfrequenz pro Minute entspricht 220 Pulsschlägen minus Lebensalter. Beispiel: Alter 50 Jahre > $220 - 50 = 170$ Puls/Min.

Die Belastungsstufen werden in Prozent (%) von diesem errechneten Wert angegeben. Bsp.: Alter 50 Jahre: 100 % = 170 Puls/Min.; 70 % = 119 Puls/Min. usw.

Erholung > 50 – 65 %
 Ausdauer > 65 – 80 %
 Kraft > 75 – 85 %
 Intervall > 65 – 92 %
 Rennmodus > 80 – 92 %

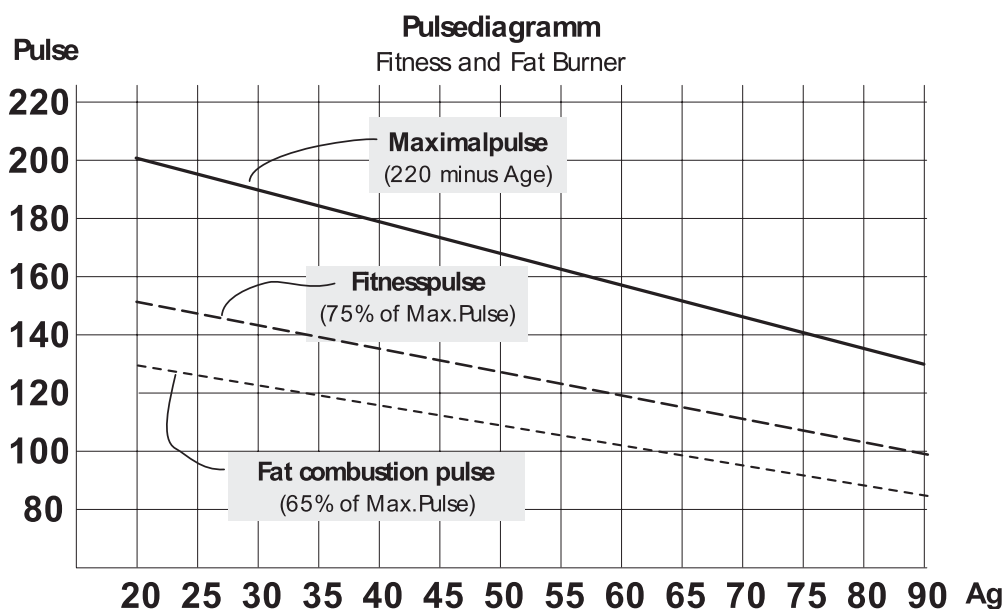
Der Rennmodus > 92 % sollte nur kurzzeitig gefahren werden!

Die Kombination der verschiedenen Trainingselemente lässt eine individuelle Trainingsgestaltung zu.

Dauer und Häufigkeit von Trainingseinheiten pro Woche:

Der optimale Belastungsumfang ist gegeben, wenn über einen längeren Zeitraum 65 – 75 % der individuellen Herz-/Kreislaufleistung erreicht wird. Faustregel: Anfänger sollten mit kurzen Trainingseinheiten von etwa 20 bis 30 Minuten beginnen.

Das Anfängertraining kann in den ersten vier Wochen folgendermaßen konzipiert sein: Vor und nach jeder Trainingseinheit dient eine ca. 5-minütige Gymnastik dem Aufwärmen bzw. dem Cool-down. Zwischen zwei Trainingseinheiten sollte ein trainingsfreier Tag liegen, wenn Sie sich im späteren Verlauf bei den 3 Trainingseinheiten pro Woche jeweils auf eine Dauer von 30 bis 60 Minuten steigern möchten. Ansonsten spricht nichts gegen ein tägliches Training.



Sports medicine and physical education also use the exercise bike to check how well the cardiovascular and respiratory systems are working.

You can verify whether your training sessions are having the desired effect after a few weeks in the following way:

1. You are able to reach a certain level of endurance with less strain on your cardiovascular system than before.
2. You are able to maintain a certain level of endurance with the same cardiovascular output over a longer period of time.
3. You recover quicker than before when your cardiovascular system is performing at a certain level.

The training sessions are designed to provide intensive bike training across different terrain. Different terrain and routes are simulated by using various different training features.

PULSE ZONES

Heart rate monitor:

The bike has a heart rate monitor, A chest belt for heart rate measurement is not included.

If you use a heart rate monitor during your training session, please note the following advice: Maximum heart rate: The maximum heart rate is dependant on age. Maximum heart rate per minute equals 220 beats minus your age. Example: 50 years old > $220 - 50 = 170$ beats/min.

The exertion levels are shown as a percentage (%) of this calculated value. e.g. 50 years old: 100% = 170 beats/min.; 70% = 119 beats/min. etc.

Recovery > 50 - 65%

Endurance > 65 - 80%

Power > 75 - 85%

Interval > 65 - 92%

Racing mode > 80 - 92%

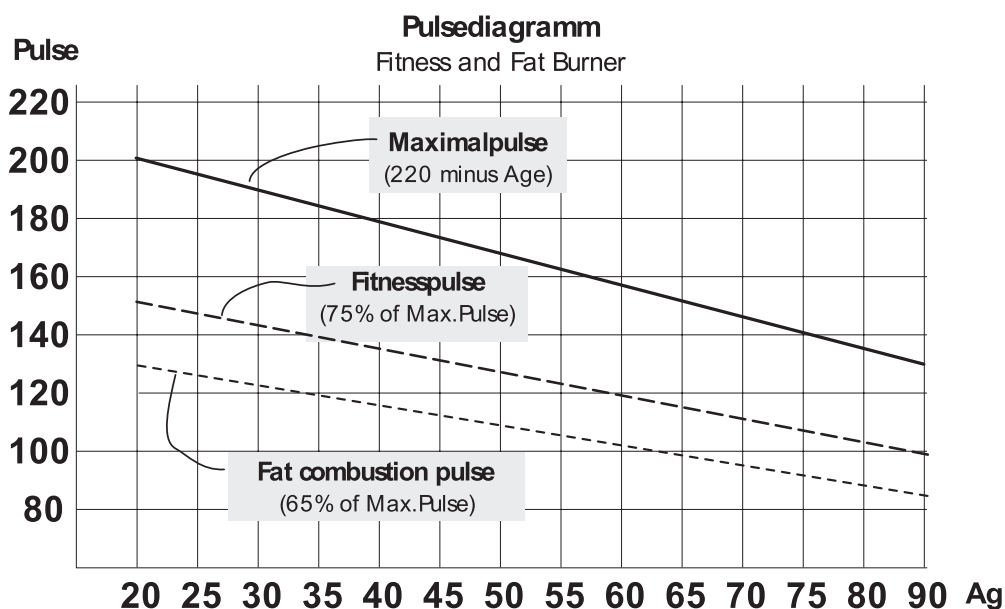
You should only be in a racing mode of > 92% for a short period of time!

Being able to combine different training features allows you to customise your own training session.

Length and frequency of each training session each week:

The ideal exertion range is achieved if 65 - 75% of the cardiovascular output level is reached over a longer period of time. Rule of thumb: Beginners should start with short training sessions of between 20 and 30 minutes.

During the first four weeks, a beginner's training programme might look like the following: 5 minutes of stretching both before and after the training session to either warm up or cool down. Between two training sessions, there should be one day where you do not train if you intend at a later date to increase training sessions of 3 times a week to between 30 and 60 minutes each. Otherwise, there is no reason not to train every day.



La médecine du sport et l'éducation physique utilisent aussi des vélos d'exercice pour vérifier le bon fonctionnement des systèmes cardiovasculaire et respiratoire.

Vous pouvez vérifier si vos séances d'entraînement ont eu l'effet escompté au bout de quelques semaines, selon les critères suivants :

1. Vous êtes capable d'atteindre un certain niveau d'endurance en sollicitant moins qu'avant votre système cardiovasculaire.
2. Vous êtes capable de maintenir un certain niveau d'endurance avec le même débit cardiovasculaire sur une durée plus longue.
3. Vous récupérez plus vite qu'avant lorsque votre système cardiovasculaire est sollicité à un certain niveau.

Les séances d'entraînement sur l'appareil HOI FRAME sont conçues pour réaliser des exercices intensifs de vélo en traversant différents terrains. L'appareil simule différents terrains et trajets selon les différents modes d'entraînement que vous utilisez.

ZONES DE PULSATION

Moniteur de fréquence cardiaque :

Le vélo est équipé d'un moniteur de fréquence cardiaque. La sangle thoracique de mesure cardiaque n'est pas fournie à la livraison.

Si vous utilisez un moniteur de fréquence cardiaque pendant votre entraînement, veuillez noter le conseil qui suit concernant la fréquence cardiaque maximale : la fréquence cardiaque maximale est fonction de l'âge. La fréquence cardiaque maximale par minute correspond à 220 pulsations moins votre âge. Exemple : à 50 ans > $220 - 50 = 170$ pulsations/min

Les niveaux d'exercice sont présentés en pourcentage (%) de cette valeur calculée, soit, si vous avez 50 ans : 100 % pour 170 pulsations/min, 70 % pour 119 pulsations/min, etc.

Récupération > 50 à 65 %

Endurance > 65 à 80 %

Puissance > 75 à 85 %

Intervalle > 65 à 92 %

Mode course > 80 à 92 %

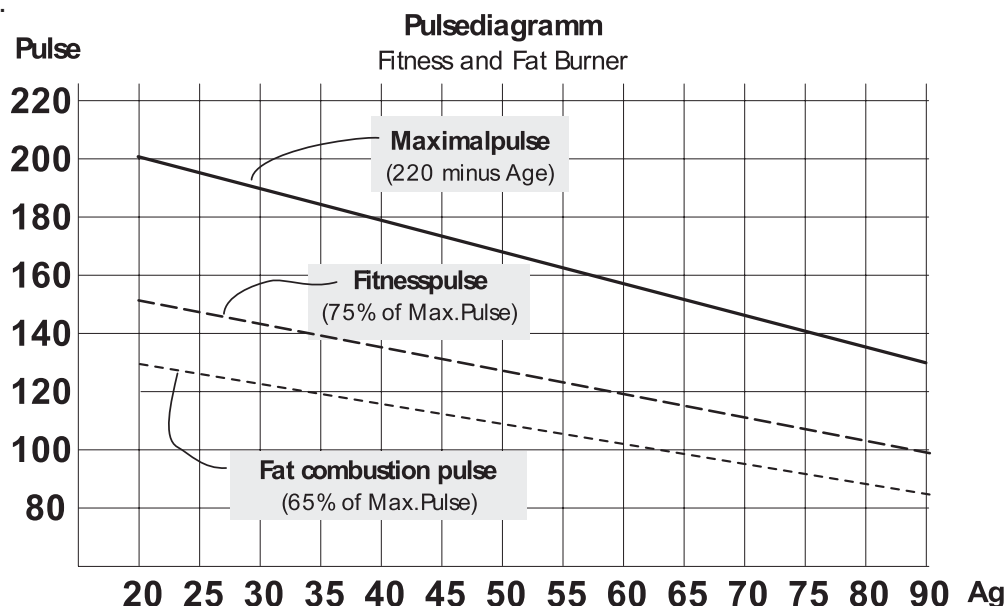
Il ne faut travailler en mode course > 92 % que pendant un court laps de temps !

Pouvoir combiner différents modes d'entraînement vous permet de personnaliser vos propres séances d'exercices.

Longueur et fréquence de chaque séance d'entraînement par semaine :

Le niveau d'exercice parfait est atteint si vous arrivez à maintenir un niveau de débit cardiovasculaire de 65 à 75 % pendant une durée relativement longue. Règle de base : les débutants doivent commencer par des séances d'exercices courtes, de 20 à 30 minutes.

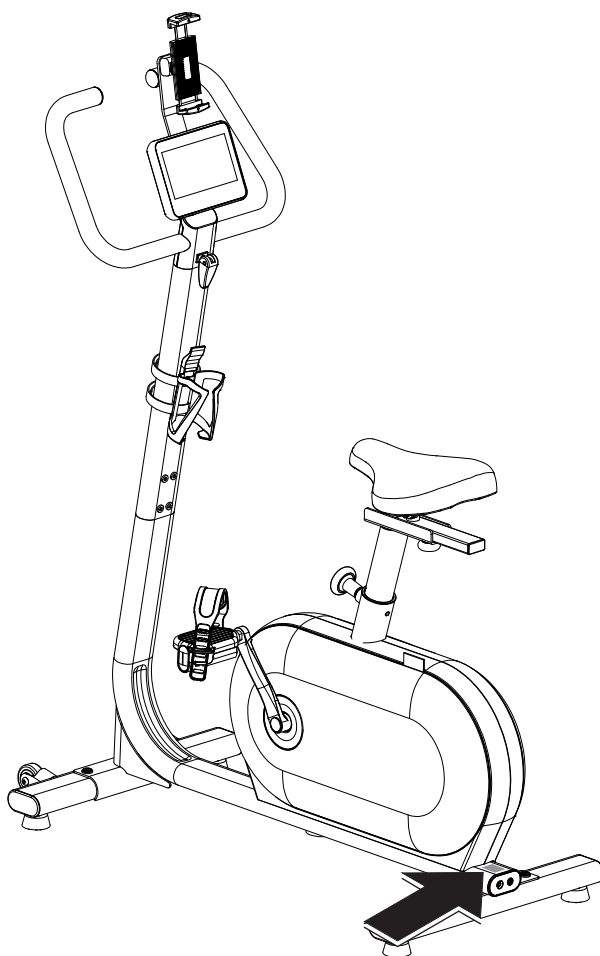
Pendant les quatre premières semaines, le programme d'entraînement d'un débutant devrait ressembler à ce qui suit : 5 minutes d'étirements avant et après la séance, pour s'échauffer ou récupérer. Entre deux séances d'entraînement, laissez une journée sans entraînement si vous avez l'intention, plus tard, d'atteindre un rythme de 3 séances par semaine à une durée de 30 à 60 minutes chacune. Sinon, il n'y a pas de raison de ne pas s'entraîner tous les jours.



DE ERSATZTEILE BESTELLEN

EN SPARE PARTS ORDER

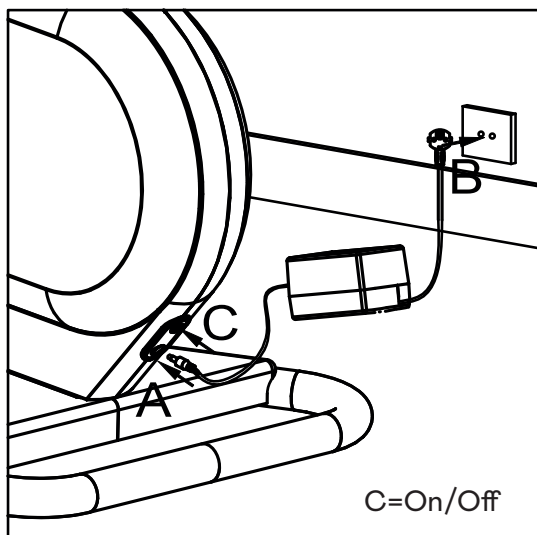
FR COMMANDE DE PIÈCES DE RECHANGE



DE – Geben Sie bei Ersatzteilbestellungen bitte die vollständige Artikelnummer, die Ersatzteilnummer, die benötigte Stückzahl und die Seriennummer des Gerätes an.

EN – When ordering spare parts, always state the full article number, spare-part number, the quantity required and the S/N of the product.

FR – Lorsque vous commandez des pièces de rechange, indiquez toujours la référence complète de l'article (A/N), la référence de la pièce de rechange, la quantité souhaitée et le numéro de série du produit (S/N).



C=On/Off

DE – Beispiel Typenschild – Seriennummer

EN – Example Type label - Serial number

FR – Exemple de plaque signalétique avec numéro de série

TRISPORT AG Boesch 67 CH-6331 Huenenberg
A/N 77777-777 S/N 7777777 77777 7777
DIN EN ISO 20957-1:2014 DIN EN ISO 20957-8:2017,
 max. ### kg Made in PRC

DE

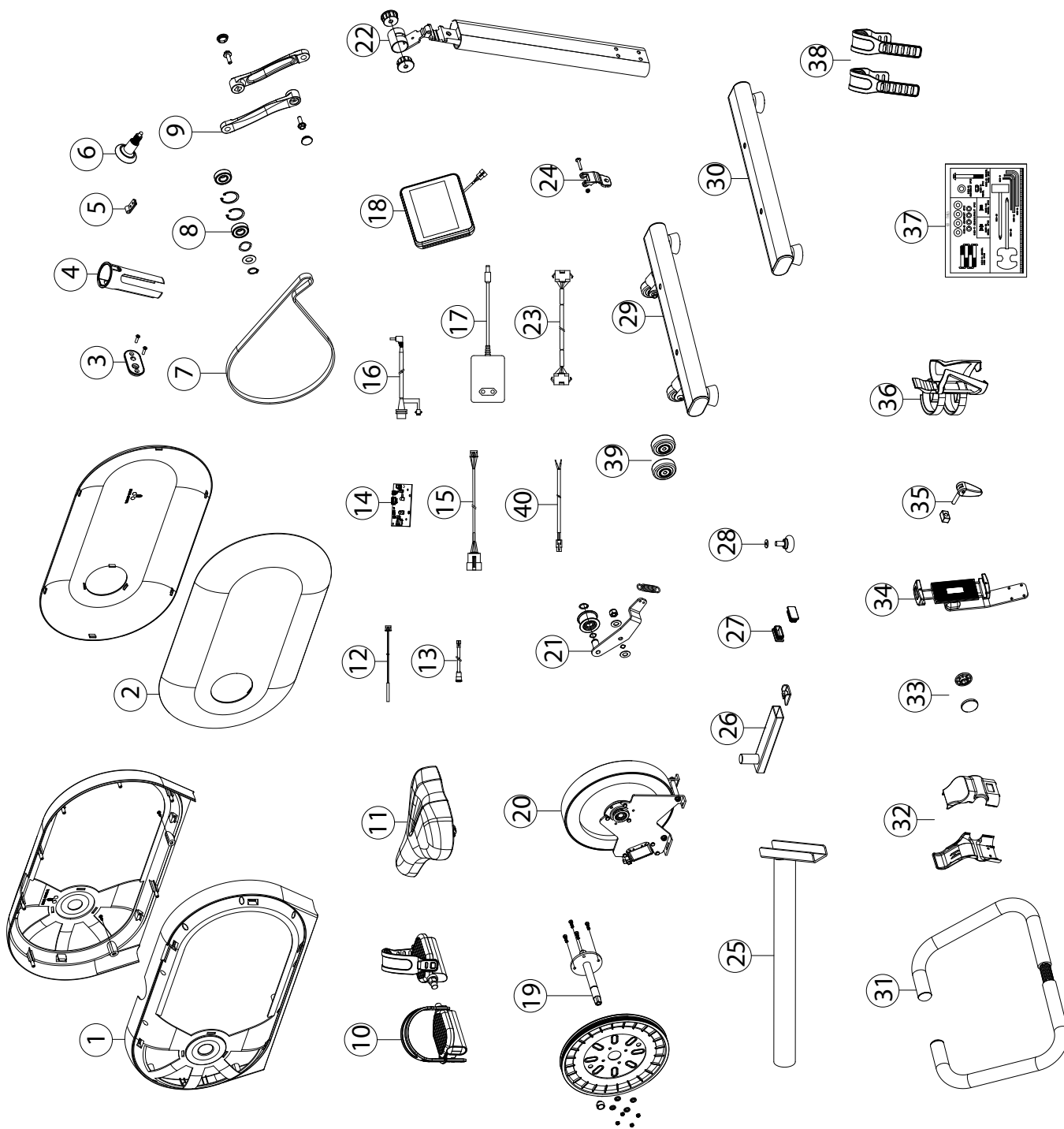
ERSATZTEILE BESTELLEN

EN

SPARE PARTS ORDER

FR

COMMANDE DE PIÈCES DE RECHANGE



DE ERSATZTEILE BESTELLEN**EN** SPARE PARTS ORDER**FR** COMMANDE DE PIÈCES DE RECHANGE

Explo No.	HOI RIDE+ Stone EM1058-400 Trisport Article No.	HOI RIDE+ Blueberry-Green EM1058-900 Trisport Article No	X
1	70001400	70001439	
2	70001401	70001440	
3	70001402	70001441	
4	70001403	70001464	
5	70001404	70001404	
6	70001405	70001405	X
7	70001406	70001406	X
8	70001407	70001407	X
9	70001408	70001408	X
10	70001409	70001409	X
11	70001410	70001410	
12	70001446	70001446	
13	70001447	70001447	
14	70001448	70001448	X
15	70001449	70001449	X
16	70001488	70001488	
17	70001451	70001451	
18	70001452	70001452	
19	70001414	70001414	
20	70001453	70001453	
21	70001471	70001471	X
22	70001455	70001495	X
23	70001456	70001456	
24	70001421	70001463	
25	70001422	70001458	
26	70001423	70001459	
27	70001424	70001460	
28	70001425	70001425	
29	70001426	70001443	
30	70001430	70001399	X
31	70001431	70001431	
32	70001432	70001398	
33	70001433	70001433	
34	70001434	70001434	
35	70001397	70001397	X
36	70001436	70001436	X
37	70001437	70001437	X
38	70001461	70001461	X
39	70001428	70001428	X
40	70001462	70001462	X


DE - HINWEIS: Die mit X gekennzeichneten Bauteile sind als Ersatzteile im Lager erhältlich.


EN - NOTE: The components marked with an "X" are available from stock as spare parts.

FR - REMARQUE : Les éléments marqués d'un « X » sont disponibles en stock en tant que pièces de rechange.

KETTLER

TRISPORT AG
BOESCH 67
CH-6331 HUENENBERG
SWITZERLAND
www.kettlersport.com

 @kettlersportofficial

 @kettlersportofficial