

KETTLER

Bedienungsanleitung ROWER H2O RO1029-100



» Einführung

Glückwunsch zum Kauf ihres ROWER Rudergerät.

Kettler ist stolz darauf, ihnen den WAVE ROWER als das Spitzenmodell unserer exklusiven Reihe an füssigkeitswiderstandsbasierenden Heimgeräteprodukte präsentieren zu dürfen.

Unsere Rahmen sind aus einer Kombination aus laminiertem Holz und Vollholz gefertigt und verwenden nur skandinavische Buche und amerikanische Esche der besten Qualität. Diese wird nur mittels modernster Technologien in der nachhaltigen Bewirtschaftung erneuerbarer Pflanzungen gewonnen

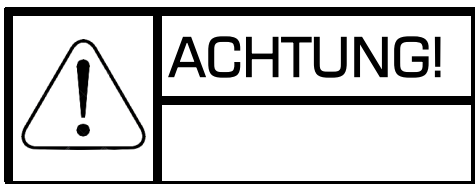
Bitte beachten sie, dass leichte Unterschiede in der Farbe rein natürlichen Ursprunges sind und es sich dabei nur um in der Natur vorkommende Variationen handelt. Die natürlichen Unterschiede in den Holzmustern und die feinen Farbunterschiede machen jede Einheit zu einem ganz speziellen Unikat welches speziell entworfen wurde, um sich in jeder Umgebung perfekt einzupassen.

Bitte befolgen sie genau alle Anweisungen zur richtigen und sicheren Montage, Tankbefüllung und Wasserbehandlung. Zugang zum weltweiten Vertriebs- und Servicenetzwerk finden sie im Internet auf www.kettlersport.com

Überprüfen Sie den Inhalt der Verpackung 1 und Verpackung 2 um sicher zu gehen, dass alle Teile vorhanden sind und korrekt sind bevor Sie mit dem Zusammenbau beginnen.

Trainieren mit dem WAVE ROWER

1. Wie bei jedem Fitnessgerät sollten Sie vor dem Trainingsbeginn mit Ihrem ROWER Ihren Arzt kontaktieren.
2. Folgen Sie den Anweisungen in dieser Bedienungsanleitung in Bezug auf die korrekte Fußposition und die grundlegende Rudertechnik.




1. Der Rower kann zum leichteren Verstauen senkrecht gestellt werden. Stellen Sie dazu sicher, daß eine geeigneter und sicherer Platz dafür verwendet wird wie z. Bsp. in der Ecke eines Raumes oder gegen eine Wand
2. Achten Sie darauf Ihre Hände und Finger von bewegten Teilen fernzuhalten so wie es in der Betriebsanleitung erklärt wird.

» Inhaltsverzeichnis

Sicherheit	5
Aufbau	7
Inhaltsverzeichnis	8
Montageanweisungen	9
Bedienungsanweisungen	13
Betrieb.....	16
Abnehmen des Rudergurtes	17
Rower-Gurt wieder befestigen.....	18
Gummiseil entfernen.....	19
Wartung.....	20
Fehlerbehebung	21
Explosionszeichnung.....	22

Sicherheitsinformationen

- Bitte lesen Sie vor der Benutzung dieses Geräts unbedingt das GESAMTE Benutzerhandbuch und ALLE Anweisungen durch. Das Rower ist ausschließlich für Verwendung gemäß der Beschreibung in diesem Handbuch vorgesehen.
- ALLE WARNHINWEISE MÜSSEN VOLLSTÄNDIG VERSTANDEN WERDEN.
- Dieses Gerät ist ein Gerät der Klasse HC gemäß EN ISO 20957-1. Es ist daher nur für die Nutzung im Privatbereich zugelassen. Es ist nicht für die Verwendung in kommerziellen oder institutionellen Einrichtungen und/oder Fitnessstudios gedacht. Wenden Sie sich an Rower, falls Sie Fragen über diese Klassifizierung haben.
- Wir empfehlen allen Benutzern von Rower Trainingsgeräten, vor dem Gebrauch folgende Informationen zu beachten.
- Wie für jedes andere Fitnessgerät gilt: Lassen Sie sich vor Beginn des Trainings mit dem Rower medizinisch untersuchen.
- Generell wird empfohlen, einen Checkup bei einem dafür ausgebildeten Arzt machen zu lassen, bevor man mit einem Fitnessprogramm beginnt.
- Falsches oder übermäßiges Training kann zu Verletzungen oder Gesundheitsproblemen führen.
-  **WARNUNG** Herzfrequenzmessgeräte können ungenau sein. Überanstrengung kann zu schweren Verletzungen oder zum Tode führen. Wenn Sie sich der Ohnmacht nahe fühlen beenden Sie das Training sofort.
- Bei Zeichen von Verschleiß an den Riemen, Scheiben oder Gummiseilen muss das Gerät sofort angehalten werden. Es darf erst wieder verwendet werden, wenn die entsprechenden Teile repariert oder ausgetauscht wurden.
- Kinder dürfen sich nicht unbeaufsichtigt in der Nähe des Gerät aufhalten.
- Der Rower kann aufrecht aufbewahrt werden. Befolgen Sie dazu die Anweisungen im Kapitel „Grundlegende Vorgehensweisen“ in diesem Handbuch.
- Halten Sie die Hände von beweglichen Teilen fern. Diese sind am Rahmen entsprechend durch Aufkleber gekennzeichnet.
- Wenn Einstellungshilfen aus dem Gerät herausragen, können sie die Bewegung des Benutzers beeinträchtigen.
- Das Gerät darf bei gefülltem Tank nicht unter dem Gefrierpunkt aufbewahrt werden. Das Wasser dehnt sich aus, wodurch Komponenten beschädigt werden können.

Einbau

- Stellen Sie das Gerät für das Training auf eine stabile, ebene Fläche.
- Überprüfen Sie alle Riemen, Scheiben und Gummiseile regelmäßig auf Zeichen von Verschleiß und tauschen Sie sie gegebenenfalls aus.
- Warten Sie das Gerät regelmäßig gemäß der Anweisungen in diesem Handbuch.
- Tauschen Sie defekte Teile umgehend aus und verwenden Sie das Gerät erst wieder, wenn alle Reparaturarbeiten abgeschlossen sind.





Richtige Verwendung

- Das Gerät darf keinesfalls zweckentfremdet werden. Es ist unter Beachtung der Rower Herstelleranweisungen zu benutzen, um Verletzungen zu vermeiden.
- Falsches oder übermäßiges Training kann zu Verletzungen führen. Konsultieren Sie vor Beginn eines Trainingsprogramms einen Arzt. Wenn beim Training Schwäche, Schwindelgefühl oder Schmerzen auftreten, brechen Sie das Training SOFORT ab, und konsultieren Sie einen Arzt.
- Halten Sie Körperteile (Hände, Füße, Haare usw.), Bekleidung und Schmuck von beweglichen Teilen fern, um Verletzungen zu vermeiden.
- Befolgen Sie im Hinblick auf die korrekte Fußhaltung und die grundlegende Rudertechnik die Anweisungen in diesem Handbuch.
- Weitere Hinweise zur Rudertechnik finden Sie auf unserer internationalen Website.

Inspection

- Geräte, die beschädigt sind und/oder an denen Teile verschlissen oder gebrochen sind, dürfen nicht benutzt werden. Verwenden Sie für alle Rower-Geräte ausschließlich Rower-Ersatzteile.
- Ausgefranzte Seilzüge und Riemen stellen ein großes Verletzungsrisiko dar. Tauschen Sie Seilzüge oder Riemen stets beim ersten Anzeichen von Verschleiß aus (bei Fragen hierzu wenden Sie sich bitte an Kettler).
- **ACHTEN SIE AUF AUFKLEBER UND TYPENSCHILDER** - Aufkleber dürfen nicht entfernt werden. Sie enthalten wichtige Informationen. Bestellen Sie bei unleserlichen oder fehlenden Schildern/Aufklebern Ersatzschilder bei Kettler.
- **GERÄTEWARTUNG** - Dieses Gerät muss vorbeugend gewartet werden, um den ordnungsgemäßen Betrieb sicherzustellen und das Verletzungsrisiko zu minimieren. Das Gerät muss regelmäßig untersucht werden.
- Stellen Sie sicher, dass Einstellungs-, Wartungs- oder Reparaturarbeiten ausschließlich von qualifizierten Personen durchgeführt werden.
- **VERWENDEN SIE KEIN ZUBEHÖR, DAS ZWAR FÜR DIE VERWENDUNG MIT ROWER GERÄTEN ZUGELASSEN, ABER OFFENSICHTLICH BESCHÄDIGT ODER VERSCHLISSEN IST.**
- Überprüfen Sie alle Riemen, Scheiben und Gummiseile regelmäßig auf Zeichen von Verschleiß und tauschen Sie sie gegebenenfalls aus.
- Warten Sie das Gerät regelmäßig gemäß der Anweisungen in diesem Handbuch.
- Tauschen Sie defekte Teile umgehend aus und verwenden Sie das Gerät erst wieder, wenn alle Reparaturarbeiten abgeschlossen sind.

Warnhinweise für die Bedienung

- Kinder vom Rower Gerät fern halten. Eltern oder andere Personen, die mit der Beaufsichtigung von Kindern betraut wurden, müssen Kinder stets im Auge haben, wenn das Gerät in der Gegenwart von Kindern benutzt wird.
- Benutzer des Geräts dürfen keine locker sitzende Bekleidung oder Schmuck tragen. Außerdem sollten Benutzer lange Haare zurückbinden und den Kontakt mit sich bewegenden Teilen vermeiden.
- Alle umstehenden Personen müssen sich fern von Personen, beweglichen Teilen und befestigtem/n Zubehör und Komponenten halten, während die Maschine benutzt wird.
-  **WARNUNG** Stecken Sie Ihre Finger nicht in den Tank!
-  **VORSICHT** Nach dem Rudern Übung, lassen Sie bitte das Gerät für 5 Minuten sitzen, bevor Sie es für die Lagerung.
-  **VORSICHT** Die Kalibrierungsmarkierung auf dem Tank (Aufkleber) darf nicht überschritten werden. Ansonsten kann Wasser austreten.
-  **WARNUNG** Beim Training auf diesem Rudergehäuse müssen die Füße immer sicher mit den Fußriemen fixiert werden und der bewegliche Teil der Fußstütze muss in den passenden Position einrasten!

Spezifikationen

Produktklasse: HC

Bremssystem: Geschwindigkeitsunabhängig

Nettogewicht: 27.6kg(60.85lbs)

Bruttogewicht: 34kg(74.96lbs)

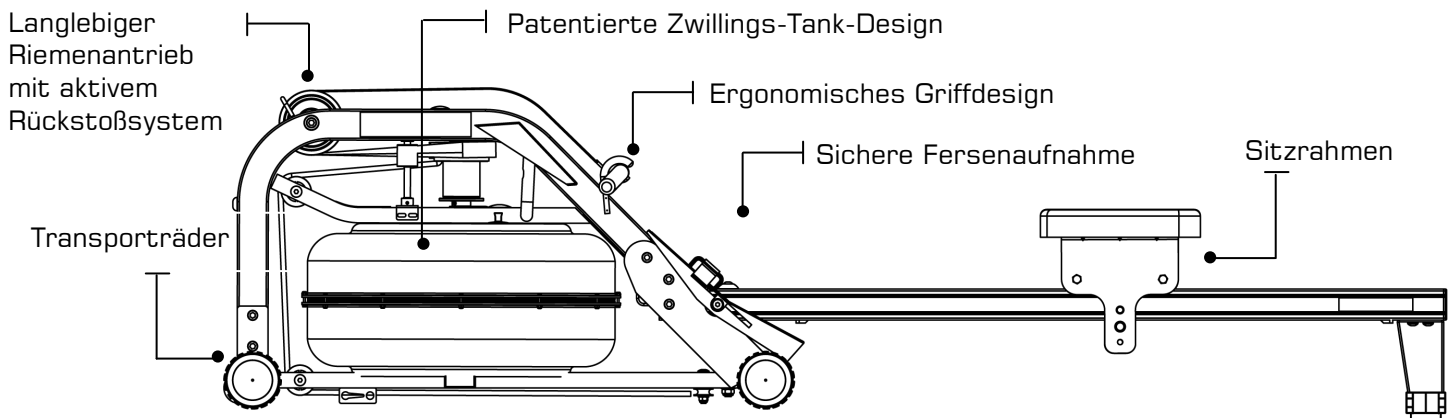
Max Benutzergewicht: 319cm (125.59") x 172cm (67.71")

Abmessungen: 1990mm(78,35") Länge x 520mm (20,47") Breite x 520mm(20,47") Höhe

Maximum User Weight: 150kg (330lbs)

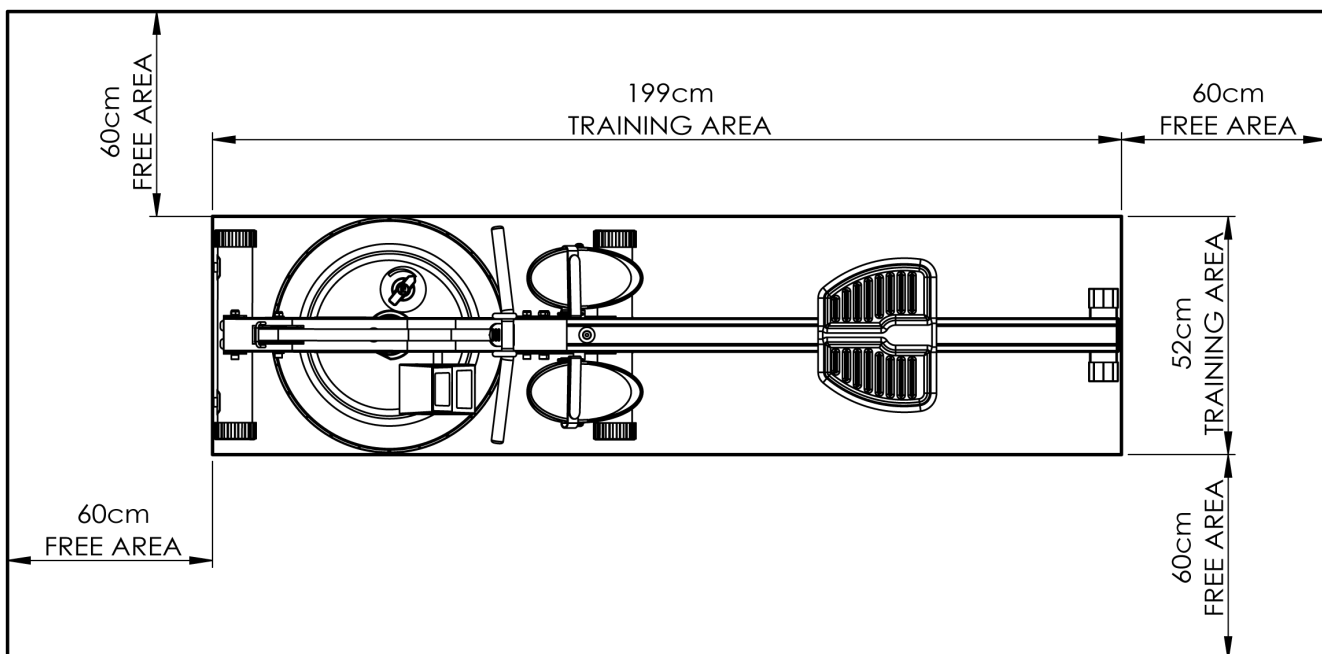
Compact Footprint: 1990mm x 520mm or upright 520mm x 520mm

Produkt Höhepunkte



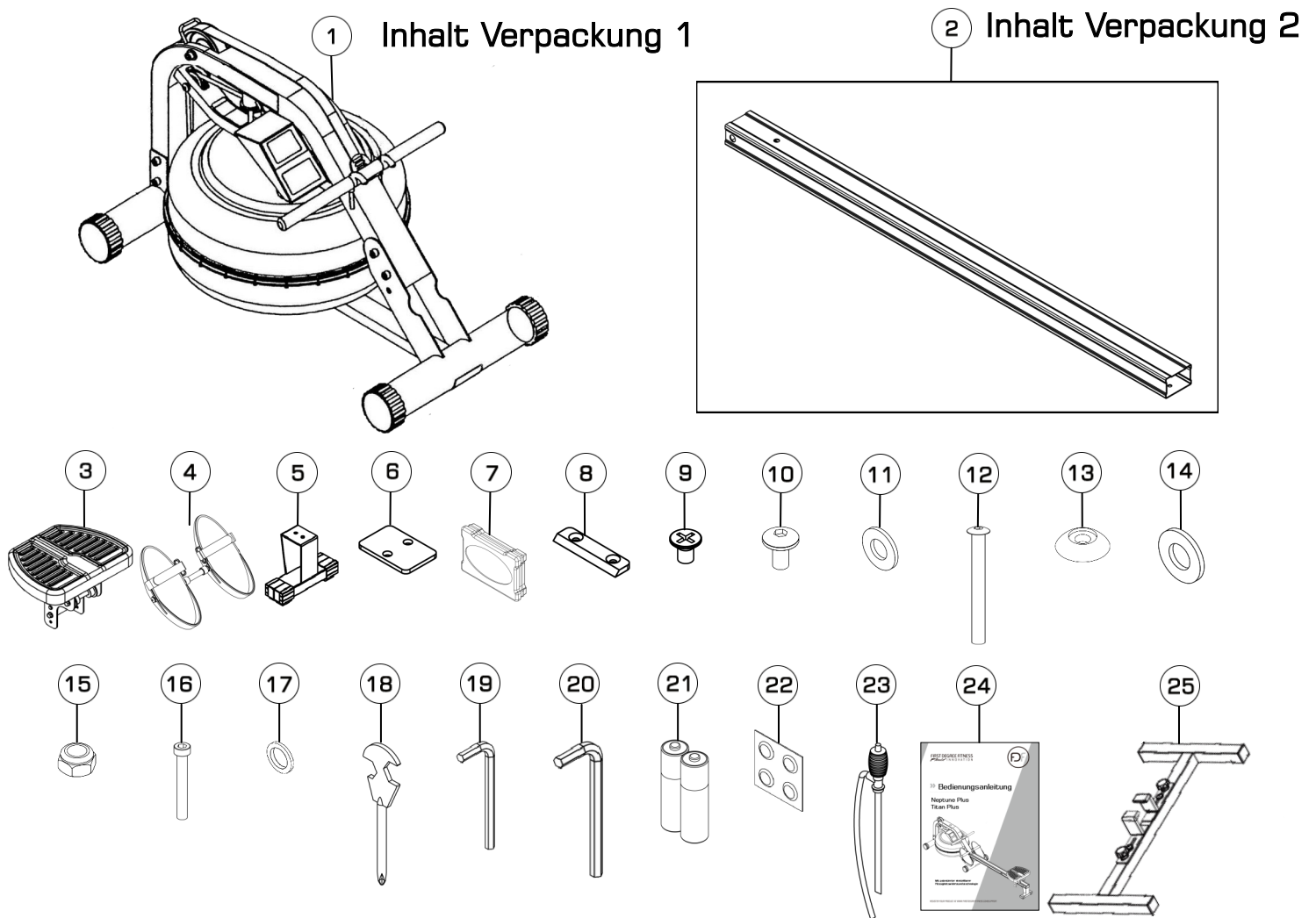
Der Bewegungsbereich muss im Aufstiegsbereich mindestens 23.62" (60 cm) größer sein als der eigentliche Trainingsbereich. Dazu zählt auch der Bereich für den Notabstieg.

Bewegungsbereich und Trainingsbereich



Hinweis: Rower ist nicht für therapeutische Zwecke geeignet

» Inhaltsverzeichnis



Nr.	Menge	Beschreibung	Nr.	Menge	Beschreibung
1	1	Hauptrahmen	14	1	M10 Unterlegscheibe
2	1	Sitzschiene (separat verpackt)	15	2	M10 Sicherungsmutter
3	1	Rudersitz	16	1	M10x95mm Schraube
4	1	Fußplatte	17	2	M10 Unterlegscheibe
5	1	Hinteres Bein	18	1	Multifunktionswerkzeug
6	1	Innere Sitzschienenhalterung	19	2	6 mm Inbusschlüssel
7	1	75 x 50 Gummiendkappe	20	1	8 mm Inbusschlüssel
8	1	Hinterer Gummistopper	21	2	AA-Batterien
9	2	M6x10mm Schrauben für Stopper	22	4	Chlortabletten
10	2	M8x15mm Schraube	23	1	Füllsaugheber
11	2	M8 Unterlegscheibe	24	1	Bedienungsanleitung
12	1	M10x180mm Schraube	Sonderausstattung		
13	1	M10 gewölbte Unterlegscheibe aus Kunststoff	25	1	Optionaler Ständer

» Montageanweisungen

SCHRITT 1 Sitz und hinteres Standbein an Sitzschiene installieren

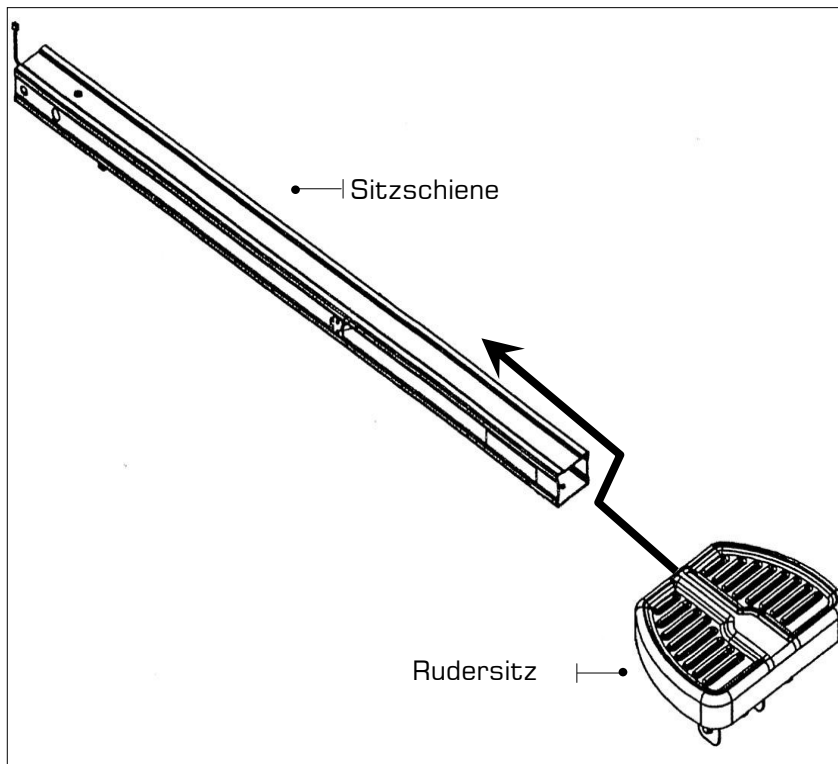
ERFORDERLICH

Sitzschiene [2]
Rudersitz [3]

! VORSICHT

Bei falscher Montage des Sitzes können die Daten während des Ruderns nicht richtig erfasst werden.

Installieren Sie den **Rudersitz [3]** wie abgebildet so an der **Sitzschiene [2]**, dass die Sitzvertiefung nach hinten zeigt.

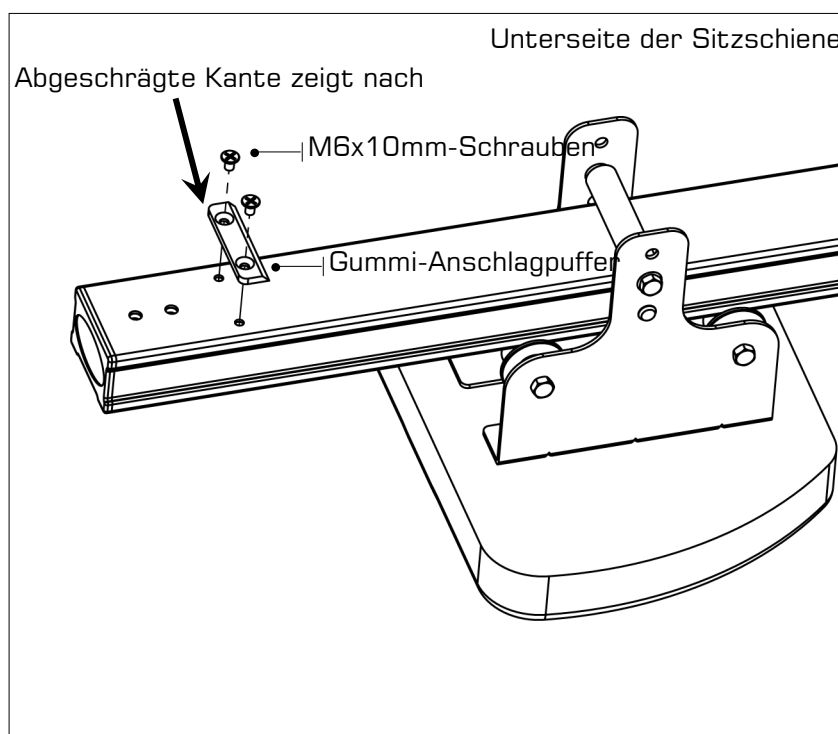


SCHRITT 2

ERFORDERLICH

Gummi-Anschlagpuffer [8]
2 x M6x10mm-Schraube [9]

Installieren Sie als Nächstes den **hinteren Anschlagpuffer [8]** mit **2 x M6x10mm-Schraube [9]** an der Unterseite der Sitzschiene. Abgeschrägte Kante muss nach vorne zeigen.



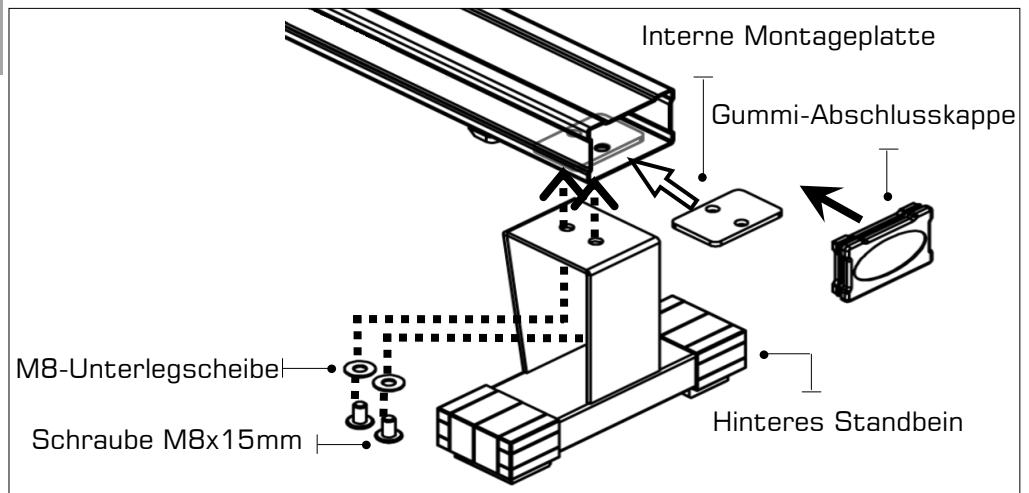
Montageanweisungen

SCHRITT 3 → Hinteres Standbein montieren

REQUIRED

- Hinteres Standbein [5]
- Interne Montageplatte [6]
- Gummi-Abschlusskappe [7]
- 2 x M8x15mm-Schraube [10]
- 2 x M8-Unterlegscheibe [11]

Installieren Sie die Teile wie abgebildet mit **2 x M8x15mm-Schraube [10]**, **2 x M8-Unterlegscheibe [11]**, der **internen Montageplatte [6]** und dem **hinteren Standbein [5]**. Sobald das hintere Standbein festgezogen ist, installieren Sie die hintere **Gummi-Abschlusskappe [6]**.

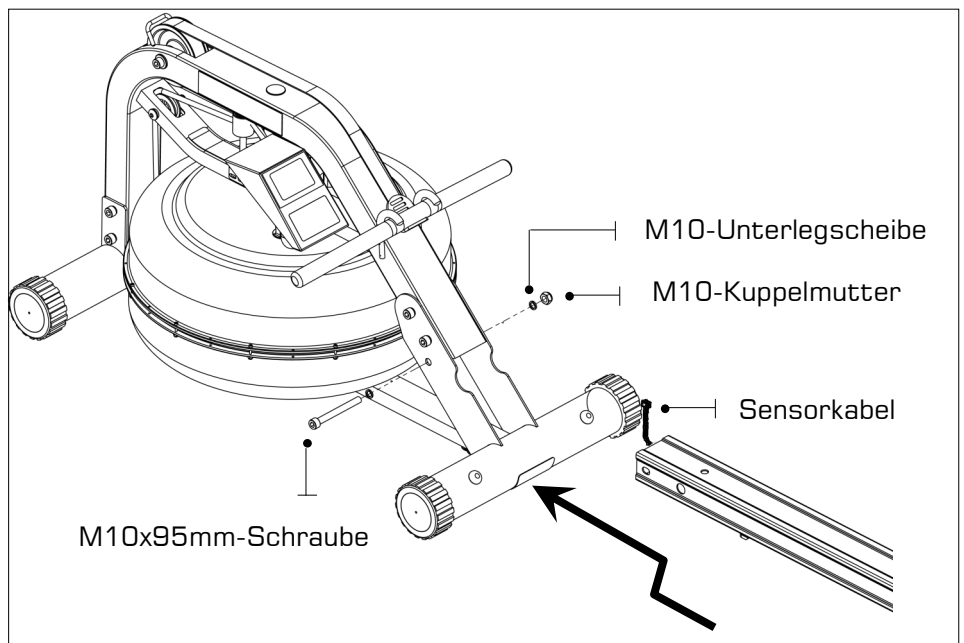


SCHRITT 4 → Sitzschiene am Hauptrahmen installieren

REQUIRED

- M10-Kupplmutter [15]
- M10x95mm-Schraube [16]
- 2 x M10-Unterlegscheibe [17]

Installieren Sie die Sitzschiene am Hauptrahmen. Richten Sie dann die Löcher der vorderen Sitzschiene am Hauptrahmen aus und installieren Sie sie mit **M10x95mm-Schraube [16]**, **2xM10-Unterlegscheibe [17]** und **M10-Kupplmutter [15]**.



» Montageanweisungen

SCHRITT 5 Sitzschiene am Hauptrahmen installieren

REQUIRED

M10 x180mm-Schraube [12]

Kunststoff-Kuppelkappe [13]

M10 Unterlegscheibe [14]

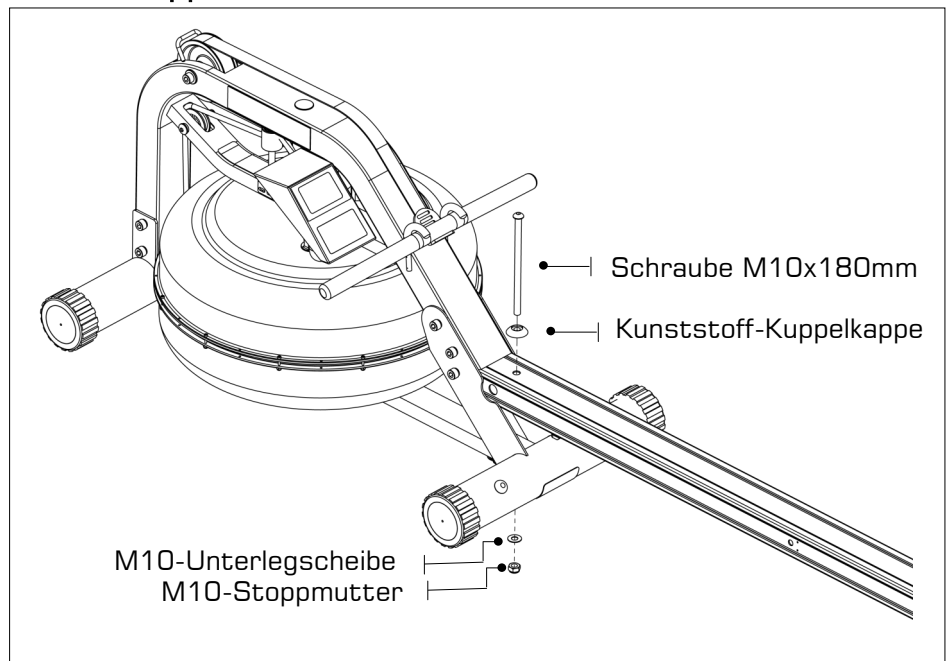
M10 Sicherungsmutter [15]



WARNUNG

Ziehen Sie die Spannschraube des vertikalen Rahmens nicht fest. Bei Abschluss der Montage finden Sie in Schritt 6 weitere Einzelheiten.

Setzen Sie die Schraube zur vertikalen Rahmenspannung (M10 x 180 mm) [12] mit der Kunststoffkuppelkappe [13] durch die Oberseite der Sitzschiene ein und befestigen Sie sie von unten mit einer M10-Unterlegscheibe [14] und einer M10-Stopmmutter [15].



SCHRITT 6 Fußplatte installieren

REQUIRED

Footplate [4]

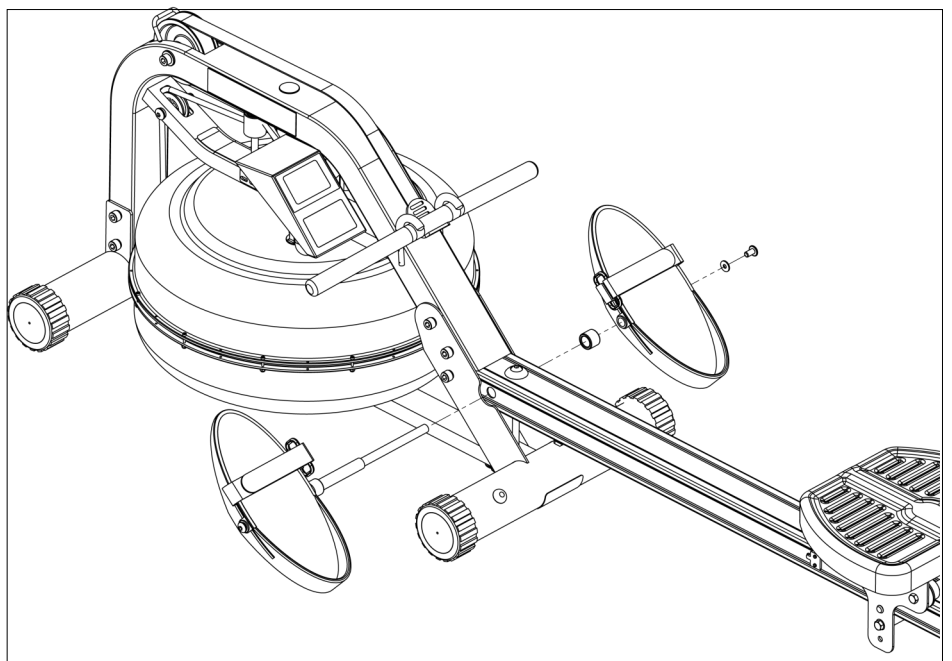


VORSICHT

Tip: Wenn Sie die Fußplattenbaugruppe am Rudergerät montieren, müssen Sie nur eine Seite entfernen; die andere Seite können Sie wie hier gezeigt unverändert lassen.

Hinweis: Für diese Montageschritte werden zwei Inbusschlüssel derselben Größe bereitgestellt.

Montieren Sie die Fußplatte [4] am Rudergerät. Montage der Fußplatte links. Lassen Sie die linke Seite der Fußplatte und den Sitzschieneabstandhalter zur Vereinfachung der Montage wie abgebildet an Ort und Stelle.



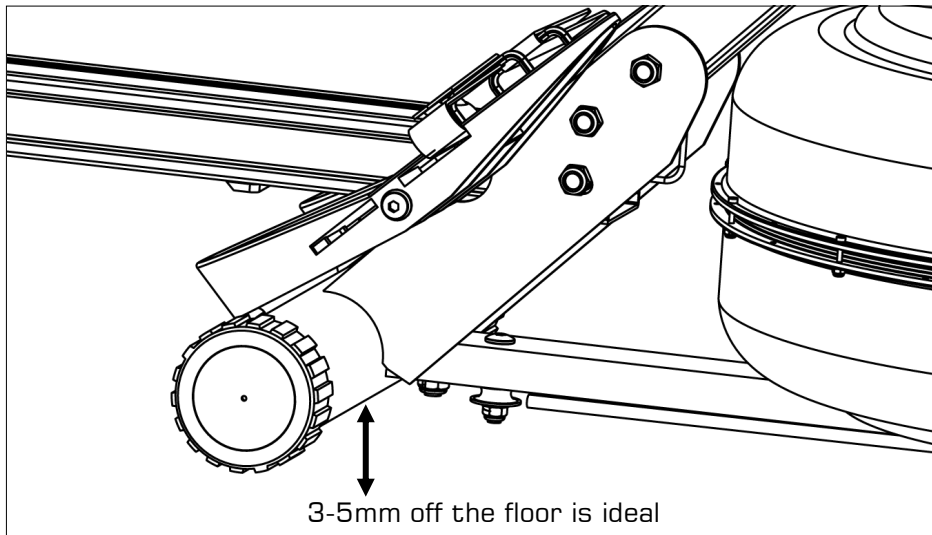
» Montageanweisungen

SCHRITT 7 Rudergerät abstimmen

Die Spannschraube der vertikalen Sitzschiene ist darauf ausgelegt, das mittlere Standbein 3 bis 5 mm vom Boden abzuheben, wenn der Fluid Rower ungewichtet ist, bzw. den Boden während des Ruderns nur leicht zu berühren.

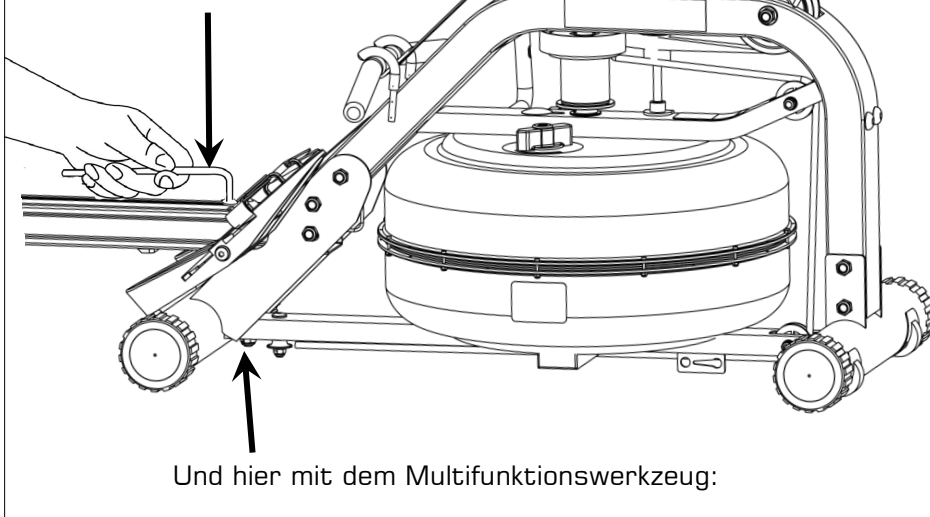
Ziehen Sie die Baugruppe fest, bis sich das mittlere Standbein wie nachstehend gezeigt vom Boden abhebt.

Hinweis: Falls der Tank während des Ruderns übermäßig wackelt oder springt, ist die Spannschraube der vertikalen Sitzschiene nicht richtig angepasst.



Detailansicht der M10-Stoppmutter der Spannschraube der vertikalen Sitzschiene.

Hier die vertikale Sitzschienschraube mit einem Inbusschlüssel einstellen:



Die Spannung der Spannschraube der vertikalen Sitzschiene wird hier dargestellt

» Bedienungsanweisungen

» Befüllung des Tanks und Wasseraufbereitung

ERFORDERLICH
Siphon [23]

! WARNUNG

Füllen Sie den Tank nicht über den maximalen Füllstand von 17 Litern hinaus. Beachten Sie den Tankstandaufkleber im unteren Bereich des Tanks.

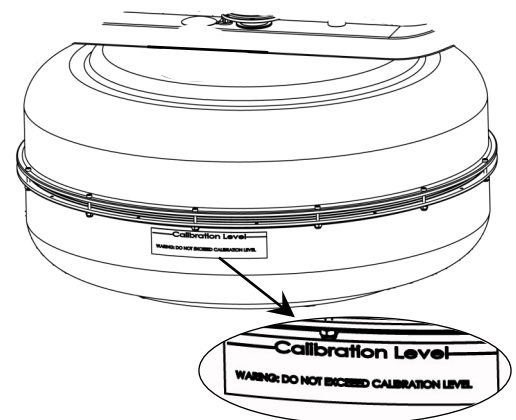
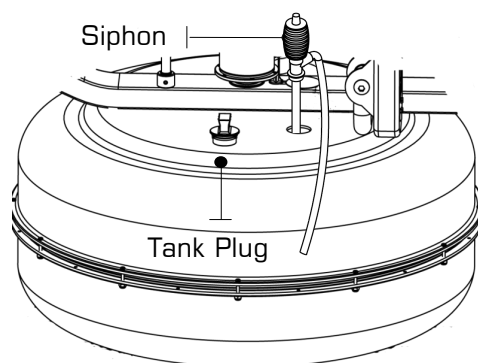
! VORSICHT

In Gebieten, in denen bekannt ist, dass die Wasserqualität schlecht ist, empfiehlt sich die Verwendung von destilliertem Wasser.

- a) Entfernen Sie den Gummi-Füllverschluss an der Oberseite des Tanks.
- b) Platzieren Sie einen großen Eimer Wasser neben dem Rudergerät. Positionieren Sie den **Siphon [23]** mit dem robusten Schlauch im Eimer und dem flexiblen Schlauch im Tank.

Hinweis: Achten Sie vor dem Füllen darauf, dass das kleine Entlüftungsventil am Siphon geschlossen ist.

- c) Drücken Sie zum Starten des Füllens den Siphon zusammen. **Wichtig:** Füllen Sie den Tank nicht übermäßig.
- d) Sobald er voll ist, öffnen Sie das Ventil an der Oberseite des Siphons, damit überschüssiges Wasser entweichen kann.
- e) Durchlaufen Sie gleich nach der Befüllung die folgenden Schritte zur Wasseraufbereitung und setzen Sie dann den Tankverschluss wieder auf.

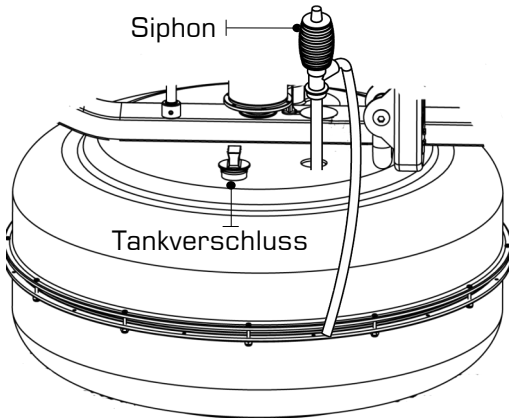


ERSTMALIGE WASSERAUFBEREITUNG

Geben Sie bei jeder vollen Tankfüllung 1 Wasseraufbereitungstablette hinzu. VERWENDEN SIE IN JEDEM FALL NUR DIE AUFBEREITUNGSTABLETTEN, DIE SIE VOM LIEFERANTEN ZUSAMMEN MIT IHREM GERÄT ERHALTEN HABEN. Ihrem Rudergerät sind 4 Wasseraufbereitungstabletten mitgeliefert, die für mehrere Jahre ausreichen. Wenden Sie sich zum Kauf zusätzlicher Chlortabletten an einen regionalen Händler.

»» Bedienungsanweisungen

»» Removing / Changing Tank Water



- a) Tankstopfen entfernen.
- b) Führen Sie das starre Ende des Siphons in den Tank und den flexiblen Schlauch in einen großen Eimer ein.

Hinweis:

- ⊙ Das Ventil an der Oberseite des Siphons muss für eine angemessene Entleerung geschlossen sein.
- ⊙ Durch die Wasseraufbereitung müssen Sie das Wasser im Tank nicht wechseln, sofern Sie den Aufbereitungsplan einhalten. Zusätzliche Tabletten zur Wasseraufbereitung sind nur erforderlich, wenn sich das Wasser sichtbar verfärbt hat.
- ⊙ Durch die Aussetzung von Sonnenlicht reduzieren Sie die Lebensdauer von Tabletten zur Wasseraufbereitung. Wenn Sie das Rudergerät von direktem Sonnenlicht fernhalten, verlängert sich die Zeit zwischen den Wasseraufbereitungen.

»» Nachhaltige Wasseraufbereitung und grundlegende Bedienung

Verwenden Sie ausschließlich die mit diesem Gerät gelieferten Tabletten zur Wasseraufbereitung. Weitere Tabletten erhalten Sie bei einem Händler in Ihrer Nähe.

Die Zeitabstände der Wasseraufbereitung für den ROWER variieren je nach Sonneneinstrahlung auf die Flüssigkeitstanks, betragen erfahrungsgemäß aber 8 bis 12 Monate neben einem hellen, sonnenbeschienenen Fenster und zwei Jahre oder länger an dunkleren Stellen. Sollten Sie leicht getrübbtes Wasser vorfinden, geben Sie eine Wasseraufbereitungstablette hinzu.

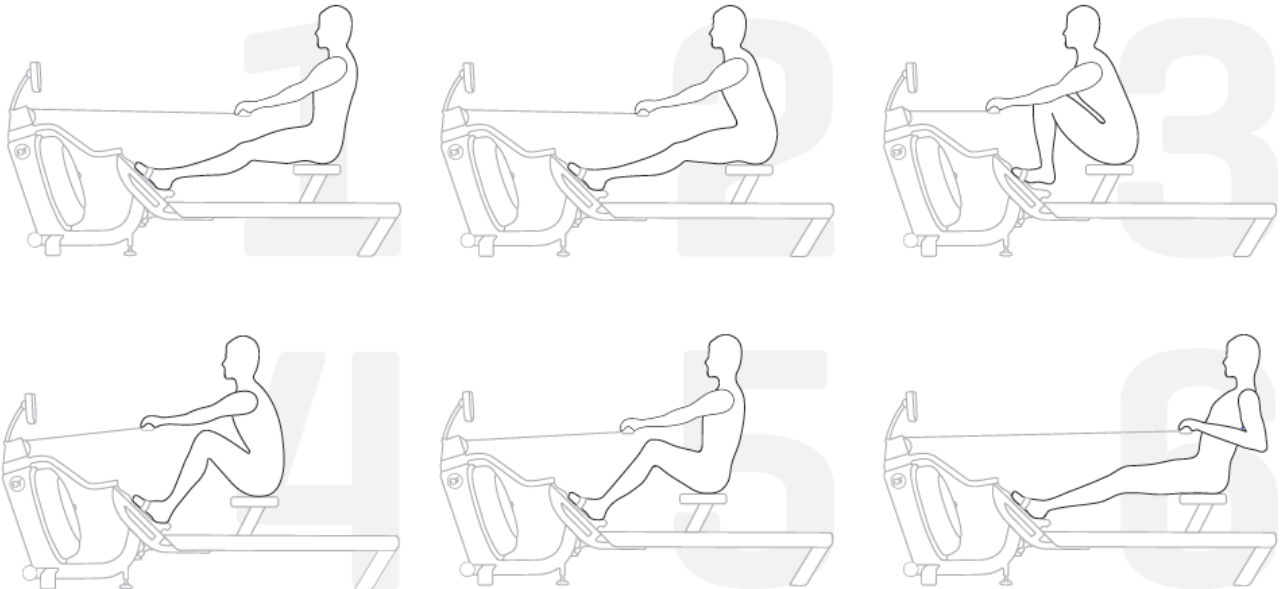


VORSICHT Es wird dringendst empfohlen, ein Tuch als Tropfauffang unter den Flüssigkeitstank zu legen, wenn der Tankverschluss für die Wasseraufbereitung geöffnet wird.

»» Bedienungsanweisungen

»» Rudertraining beginnen

Ein vollständiger Ruderschlag ist in sechs Phasen unterteilt



1. Sitzen Sie mit ausgestreckten Beinen und geradem Rücken und beugen Sie sich in den Hüften leicht nach vorne, wobei die Arme ausgestreckt sind und die Hände sich auf Höhe der unteren Rippen befinden. Schwingen Sie wieder zurück.
2. Beugen Sie sich mit ausgestreckten Beinen und geradem Rücken in den Hüften leicht nach vorne; Arme sind nach vorne ausgestreckt. Beugen Sie sich vorwärts und gleiten Sie nach vorne.

Hinweis: Die Hände sollten sich jetzt auf Kniehöhe befinden, Beine bleiben ausgestreckt.

3. Bewegen Sie die Beine nach vorne, sodass die Schienbeine möglichst senkrecht stehen. Der Rücken bleibt bei leicht nach vorne gebeugter Haltung gerade, wobei die Arme weiterhin nach vorne ausgestreckt sind. Jetzt beginnt sofort der kräftige DURCHZUG.
4. Die Knie werden halb durchgedrückt, wobei der Sitz bis in die Mitte der Ruderschienen fährt; Rücken und Arme sind weiterhin gerade. Führen Sie den Ruderschlag weiter.
5. Die Knie werden fast durchgedrückt; der Rücken bleibt gerade, lehnt sich in den Hüften aber leicht nach hinten. Die Arme sind gerade. Drücken Sie jetzt ganz durch.
6. Die Beine sind jetzt ganz ausgestreckt. Der Rücken ist gerade und leicht nach hinten gelehnt; ziehen Sie jetzt die Arme bis auf Brustnähe zurück, wobei die Unterarme in eine horizontale Position kommen und die Ellbogen sich in der Nähe des Brustkorbs befinden. Das ist der Endzug.

Weitere Informationen über die korrekte Rudertechnik und Trainingstipps finden Sie auf unserer Website.

www.fluidrower.eu



VORSICHT Wenden Sie sich vor Beginn eines Trainingsprogrammes immer an einen Arzt.

Hören Sie sofort mit dem Training auf, wenn Ihnen schwindlig wird.

» Betrieb

Bedienungsanleitung:

Legen Sie die Batterien ein und die LCD-Anzeige erscheint mit einem hörbaren Piepston.

Mode: Ermöglicht den Zugang zu verschiedenen Einstellungen.

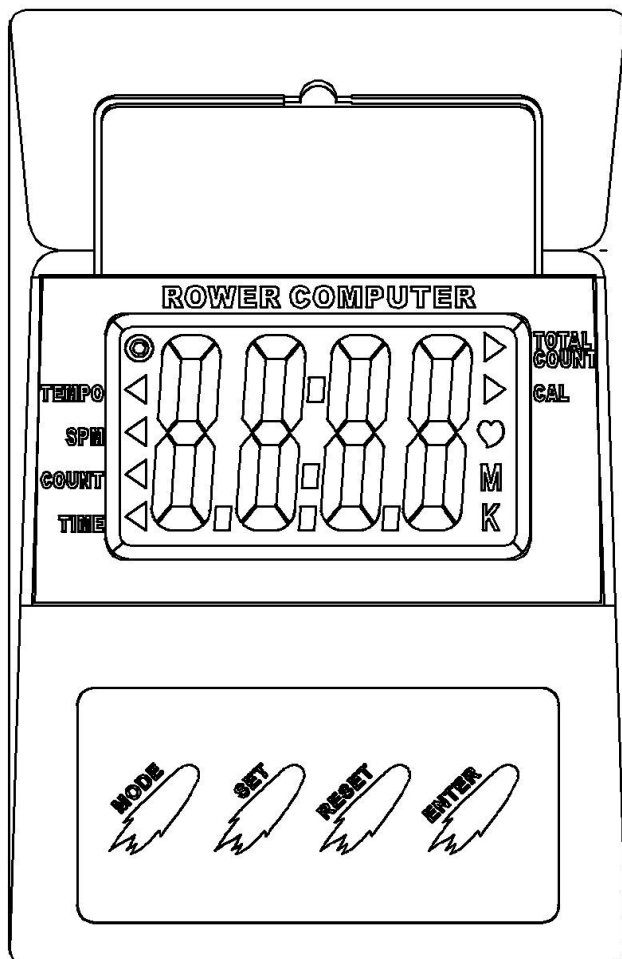
Enter: Zum Einstellen von Werten drücken. Die Zahlen blinken. „Set“ drücken, um die Einstellungen zu bestätigen.

Set: Drücken, wenn die Zahlen aufblinken, um den Wert aufwärts einzustellen. Kann für alle Einstellungen außer von „Gesamtzähler“ und „SPM“ verwendet werden. Wenn die Werte eingestellt sind, „Enter“ drücken, um zum folgenden Modus zu gelangen.

Reset: Zum Zurücksetzen der Werte drücken. **Hinweis:** Der Gesamtzähler kann nur durch Herausnehmen und Neueinlegen der Batterien zurückgesetzt werden.

Wenn die Werte festgelegt sind, scrollt der Computer alle 6 Sekunden durch die verschiedenen Einstellungen. Die Einstellungen können durch Drücken der Taste „Mode“ auf einen eingestellten Wert (z. B. SPM) fixiert werden. Werte wie die Zeit werden in Richtung Null gezählt und wenn Null erreicht ist, ertönt ein Warnton. Der Warnton kann durch Drücken einer beliebigen Taste ausgeschaltet werden.

Wenn der Computer für mehr als 4 Minuten und 30 Sekunden nicht benutzt wird, wechselt er in den Standby-Modus.



Grundfunktionen:

Time (Zeit:) Arbeitsbereich von 0:00 bis 99:59

Count (Zähler): Arbeitsbereich von 0 bis 9999

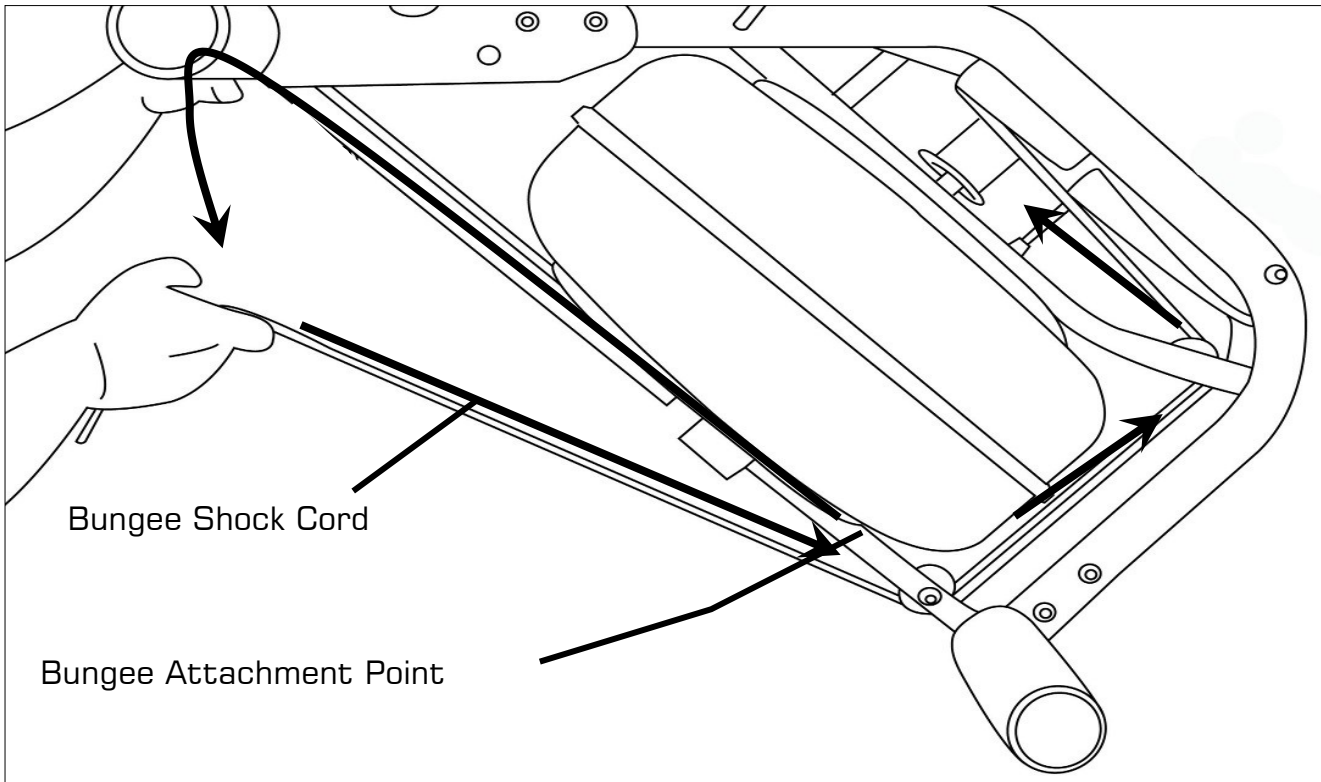
SPM: 15 SPM bis 3000.

Calories (Kalorien): 0-9999

Total Count (Gesamtzähler): 0 bis 9999
Hinweis: Computer muss aus- und wieder eingeschaltet werden, um den Gesamtzähler zurückzusetzen.

Tempo: Arbeitsbereich von 0 bis 180 Piepstößen pro Minute.

» Abnehmen des Rudergurtes



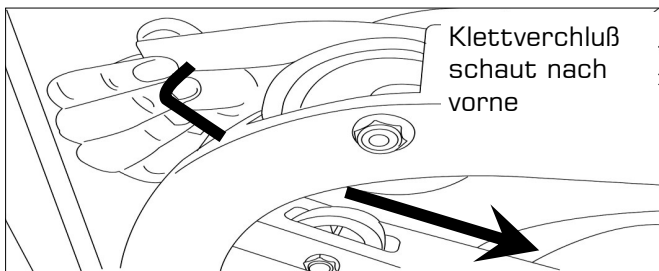
1. Um den Gurt zu lösen, ziehen Sie einfach über den Bereich des normalen Ruderhubs hinaus, bis sich der Gurt von der Bungee-Riemenscheibe löst.

Tip: Sie werden hören, wie sich der Klettverschluss löst, kurz bevor sich der Gürtel löst.

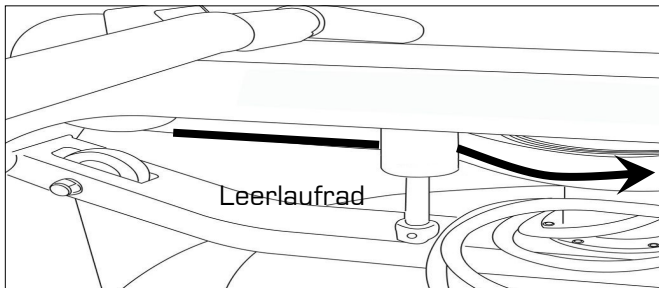
2. Schneiden Sie die Plastikschnur, die das Bungee hält, am Bungeebefestigungspunkt durch, ziehen Sie das Seil durch alle drei Rollen und lassen Sie den Überschuss vorerst oben auf dem Tank.

» Rower-Gurt wieder befestigen

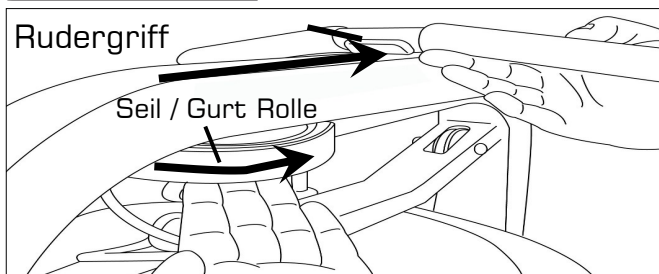
SCHRITT 1



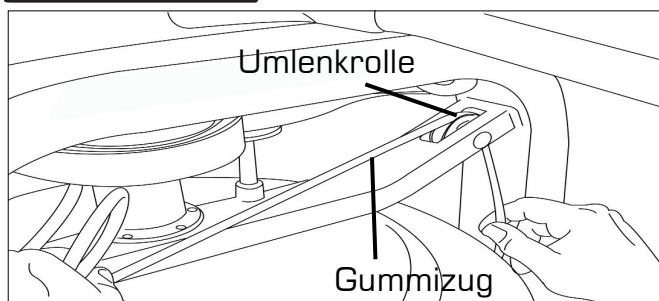
SCHRITT 2



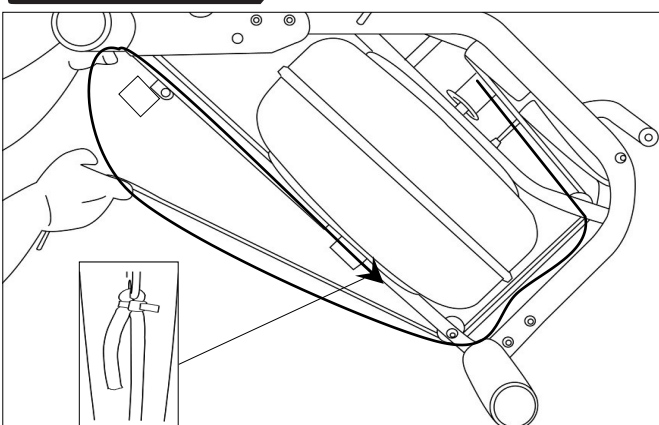
SCHRITT 3



SCHRITT 4



SCHRITT 5



Beginnen sie mit dem Wiedereinbau des Gurtes in dem sie den Gurt wieder auf die Rolle aufrollen. Achten sie dabei darauf, dass der Klettverschluss nach vorne sieht, so wie in der Abbildung dargestellt.

Als nächstes fädeln sie den Gurt um das Leerlaufrad. Sobald der Gurt um das Leerlaufrad geführt ist befestigen sie ihn am Gurt und Seilrad. Die korrekte Stelle ist mittels eines klar sichtbaren Rand gekennzeichnet.

Rollen sie den Rudergriff solange auf die Gurt/Seilrolle auf bis sich der Rudergriff auf seiner vordersten Position befindet.

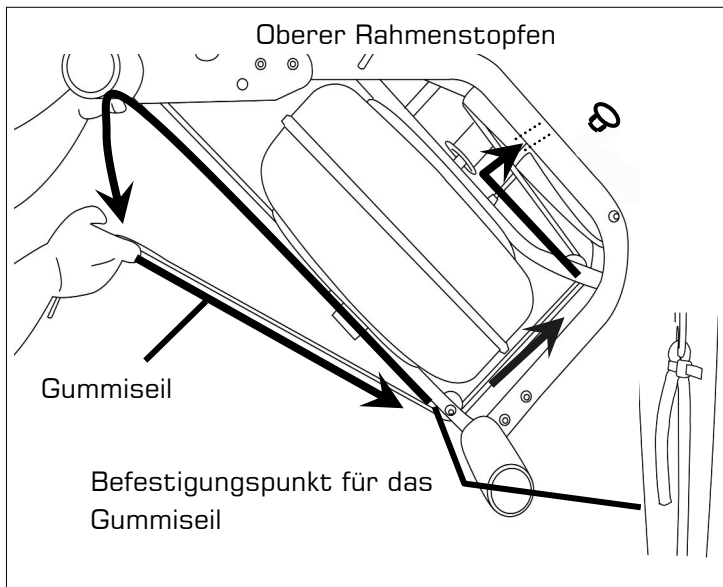
Fädeln sie das Seil (auf der anderen Seite des Leerlaufrades) zurück durch die Umlenkrolle und den mittleren Fuß. Befestigen sie den Rahmen für den Seilhaken wieder und haken sie das Seil am dafür vorgesehenen Haken an der hinteren Querstrebe ein.

Rückwärtsbewegung zu schlaff ist, die Spannung in kleinen Schritten erhöhen und prüfen, bis die richtige Spannung erreicht ist. Wenn das Ende der Sitzschiene bei einem Ruderschlag mit dem Rudergriff nicht erreicht werden kann, wurde das Gummiseil zu stark gespannt.

Tipp: Falls die vorherige Spannung des Gummiseils richtig erscheint (ein guter Indikator ist, ob der Rudergriff nur mit dem gespanntem Gummiseil ganz nach vorne oben auf dem Hauptrahmen gezogen werden kann), dann einfach an der vorherigen Position festbinden. Falls die

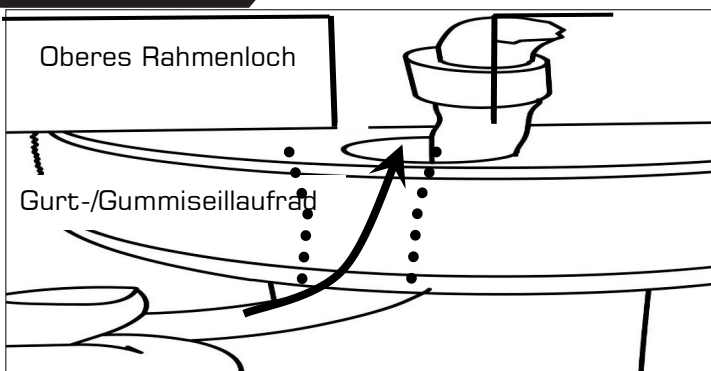
» Gummiseil entfernen

SCHRITT 1



Zuerst den Rudergriff auf dem Hauptrahmen soweit nach vorne wie möglich bewegen. Danach das Kunststoffverbindungsstück durchschneiden und das Gummiseil wie in der Abbildung oben abnehmen. Als nächstes das Laufrad vom unteren Rahmen abnehmen, damit das Gummiseil von oben durch den Rahmen geführt werden kann. Hinweis: Das Gurt-/Gummiseillauftrad muss gedreht werden, damit die Löcher richtig fluchten. Falls der Gurt beim Auswechseln des Gummiseils abspringen sollte, siehe die vorherige Seiten „Rower-Gurt befestigen/wieder befestigen“.

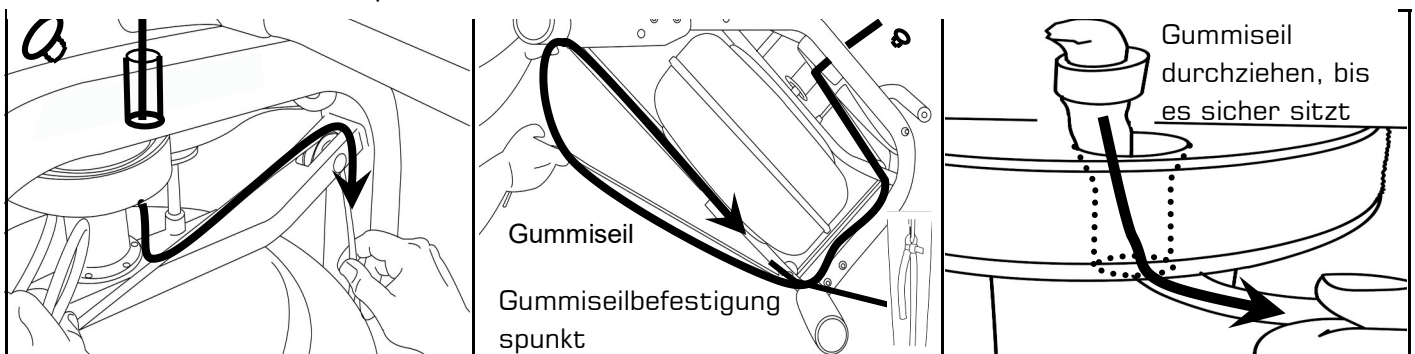
SCHRITT 2



Wenn das Gummiseil und das obere Rahmenloch ausgerichtet sind, das Gummiseil wie abgebildet nach oben durch den Rahmen ziehen

» Gummiseil auswechseln

Das Schlagseil durch den oberen Rahmen entlang der gegenüberliegenden Seite des Zwischenrades durch den mittleren Rahmen und die unteren Gummiseillaufräder ziehen und danach mit dem Verbindungsstück aus Kunststoff auf die richtige Spannung festbinden. Rahmenstopfen wieder einstecken.



Tipp: Die richtige Gummiseilspannung wurde erzielt, wenn der Rudergriff so viel Rückschlag aufweist, dass er die Vorderseite der Ruder-Laufradgurthalterung ganz vorne am Rahmen erreicht. Wenn der Rudergriff das hintere Ende der Sitzschiene nicht erreicht, wurde das Gummiseil überspannt und muss neu eingestellt werden.

»» **Wartung**

Sämtliche vorbeugenden Wartungsarbeiten müssen regelmäßig durchgeführt werden. Indem routinemäßige vorbeugende Wartungsarbeiten durchgeführt werden, wird ein sicherer, störungsfreier Betrieb sämtlicher Kettler Geräte unterstützt.

Kettler ist nicht verantwortlich für die regelmäßige Überprüfung und Wartungsarbeiten Ihrer Geräte. Unterweisen Sie sämtliches Personal bezüglich Geräteüberprüfung und Wartungsarbeiten und betreffend.

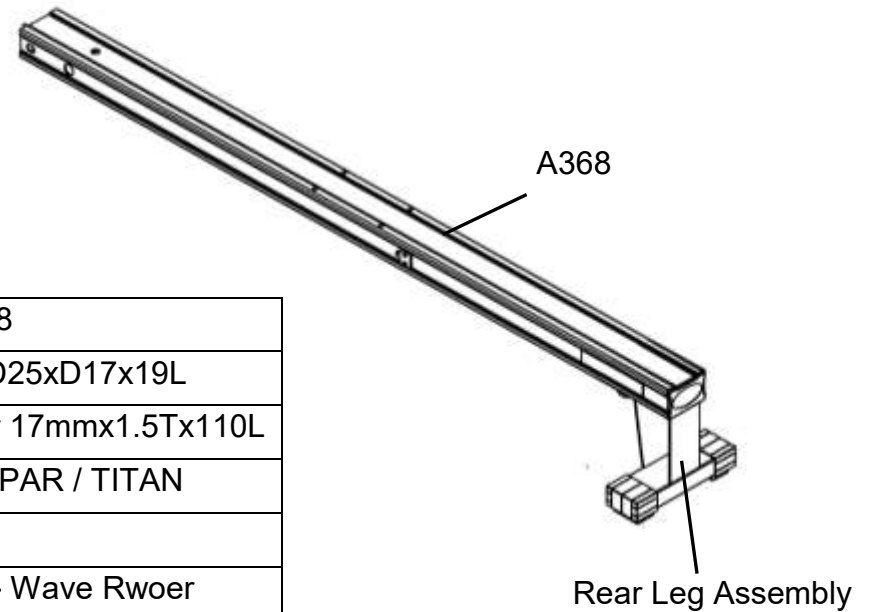
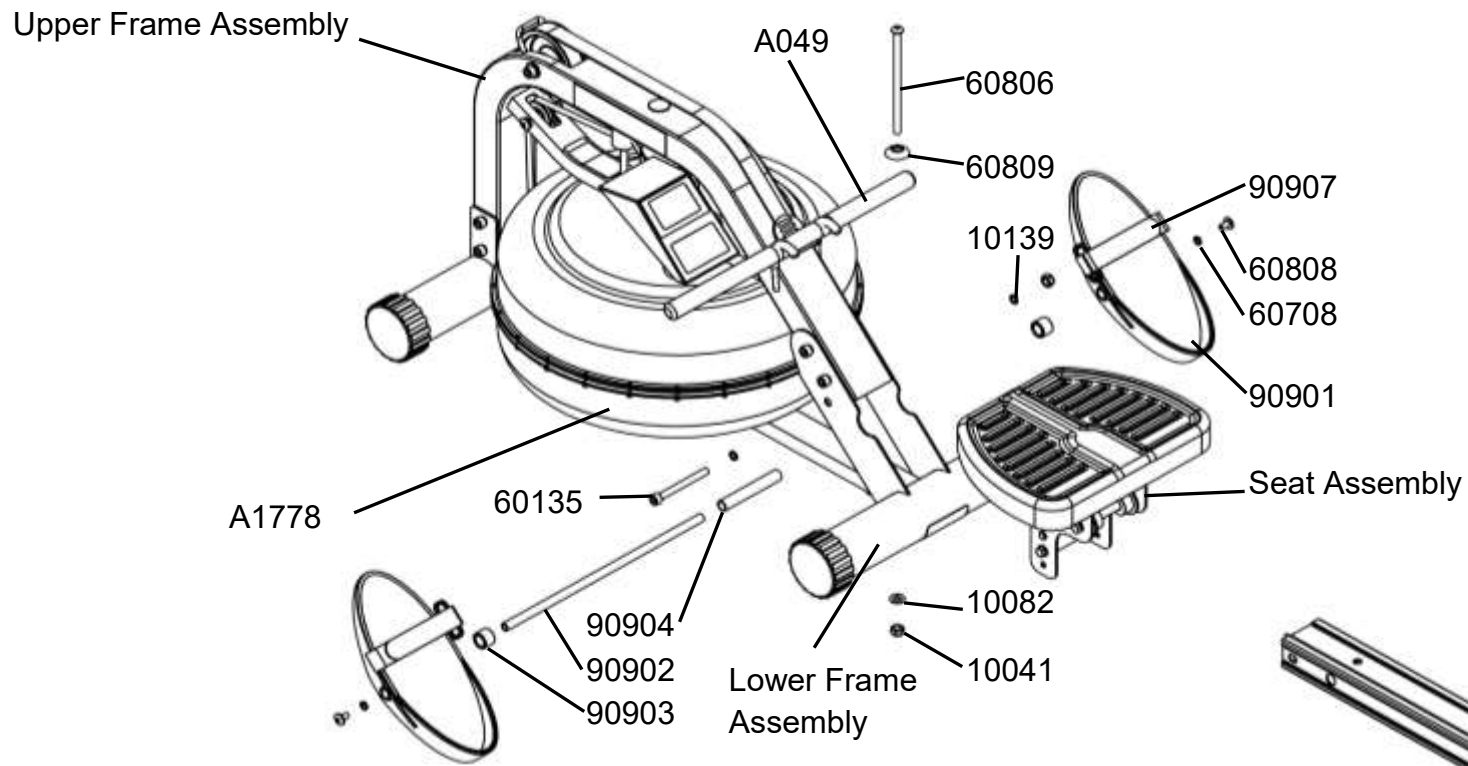
Meldung/Protokollierung von Unfällen. Mitarbeiter von Kettler stehen Ihnen zur Verfügung, um alle möglichen Fragen zu beantworten.

Wartungsplan

Position	Zeitraumen	Anweisungen	Notizen
Sitz und Sitzschienen.	Wöchentlich.	Wischen Sie die Sitzschienen mit einem sauberen, trockenen Tuch ab. Sprühen Sie etwas Silikonspray innen auf die Schienen.	
Rahmen.	Wöchentlich.	Wischen Sie ihn mit einem fusselfreien Tuch ab.	
Tank und Wasseraufbereitung.	12 Monate bis zwei Jahre.	Befolgen Sie die Hinweise im Abschnitt „Wasseraufbereitung“ in dieser Anleitung.	
Spanngurt.	Prüfen Sie nach jeweils hundert Stunden, ob er noch richtig gespannt ist und ob Anzeichen von Abnutzung zu sehen sind.	Der Spanngurt sollte viele Jahre halten. Muss er ersetzt werden, beachten Sie die Hinweise im Abschnitt „Austausch des Spanngurts“ in dieser Anleitung.	
Ruderriemen.	Prüfen Sie nach jeweils hundert Stunden, ob er noch richtig gespannt ist und ob Anzeichen von Abnutzung zu sehen sind.	Der Ruderriemen sollte viele Jahre lang problemlos verwendbar sein. Muss der Ruderriemen ersetzt werden, wenden Sie sich an den Kundendienst vor Ort oder informieren Sie sich online unter www.kettlersport.com .	

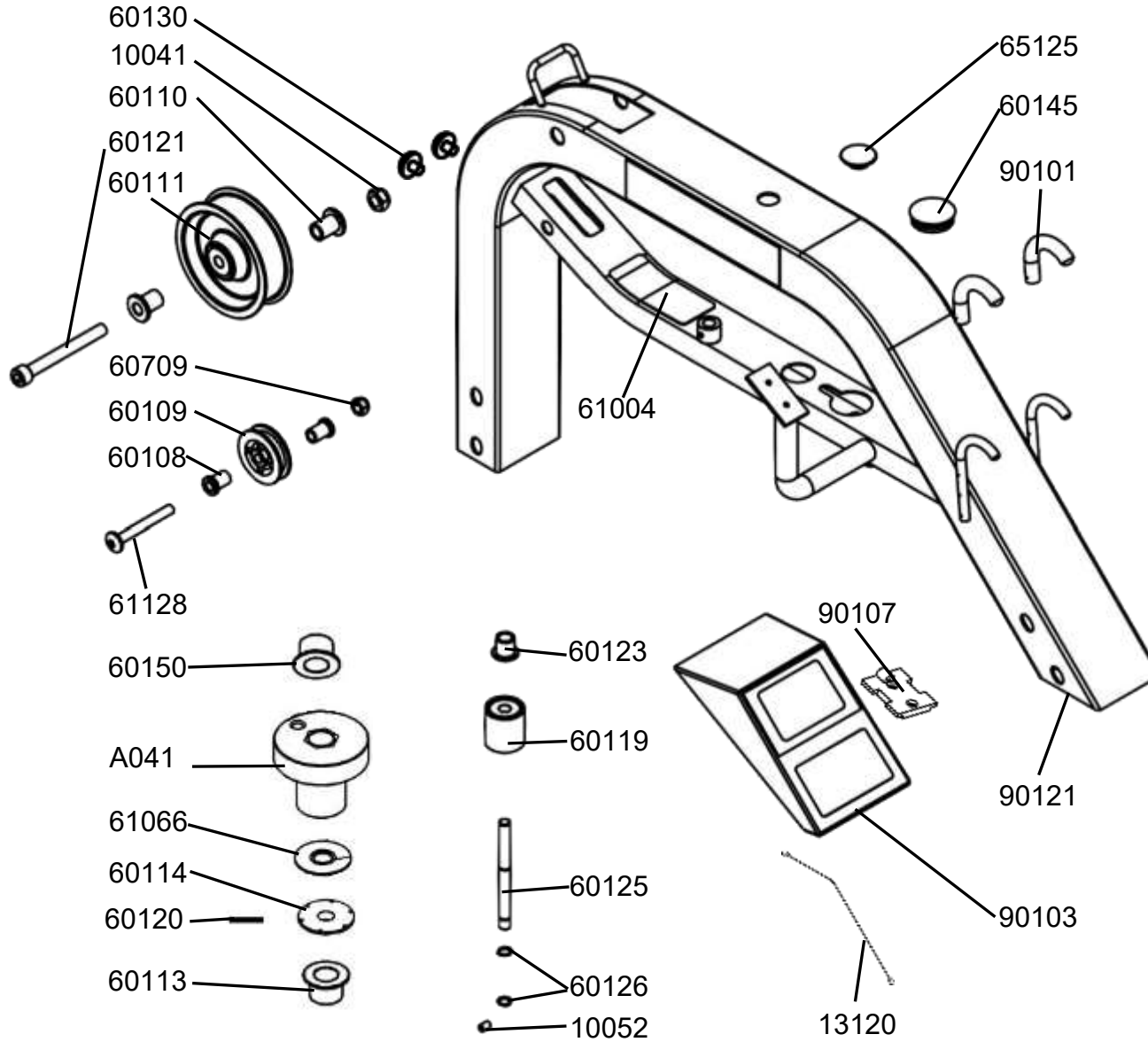
» Fehlerbehebung

Fehler	Vermutliche Ursache	Lösung
Das Wasser wechselt die Farbe oder wird trüb.	Der WAVE ROWER steht im direkten Sonnenlicht oder das Wasser wurde nicht aufbereitet.	Ändern Position von das Gerät, um direkte Sonneneinstrahlung zu reduzieren. Wasseraufbereitung oder ersetzen Tank Wasser, wie in der Wasserbehandlung in diesem Handbuch vermeldet ist.
WAVE ROWER Rudergurt springt vom Gurt-/Gummiseillauftrad.	Das Gummiseil wurde nicht ausreichend gespannt.	Ziehen Sie das Gummiseil, so wie in diesem Handbuch im Abschnitt „Gummiseil auswechseln“ beschrieben, fest.
Die Vorderseite des WAVE ROWER hebt sich bei kräftigem Rudern leicht an	Die M10 x 150 mm Schraube in der Hauptsitzschiene sitzt zu locker.	Ziehen Sie die Schraube um eine halbe Drehung fester und versuchen Sie es noch einmal. Ziehen sie die Schraube so lange fest, bis das Problem nicht mehr auftritt. Hinweis: Dass Überdrehen dieser Schraube kann die Sitzschiene beschädigen. Die Schraube nur in kleinen Schritten festziehen, bis der Fehler korrigiert wurde.
Der WAVE ROWER Rudergurt springt vom Gurt-/Gummiseillauftrad. Rower Computer leuchtet nach dem Einsetzen der Batterie nicht auf.	Die Batterien wurden falsch eingelegt oder müssen ersetzt werden.	Legen Sie die Batterien in der richtigen Position ein und versuchen Sie es noch einmal. Falls der LCD-Bildschirm nicht aufleuchtet, verdrehen Sie die Batterien etwas im Computer. Sollte das Problem weiterhin bestehen, setzen Sie sich mit Ihrem Servicecenter vor Ort in Verbindung.
WAVE ROWER Rudergurt springt vom Gurt-/Gummiseillauftrad. Computerbildschirm leuchtet, registriert aber das Rudern nicht.	Lose oder fehlerhafte Verbindung.	Überprüfen Sie, ob das Computerkabel richtig angeschlossen ist. Wenn es richtig angeschlossen ist, setzen Sie sich mit Ihrem Servicecenter vor Ort in Verbindung.



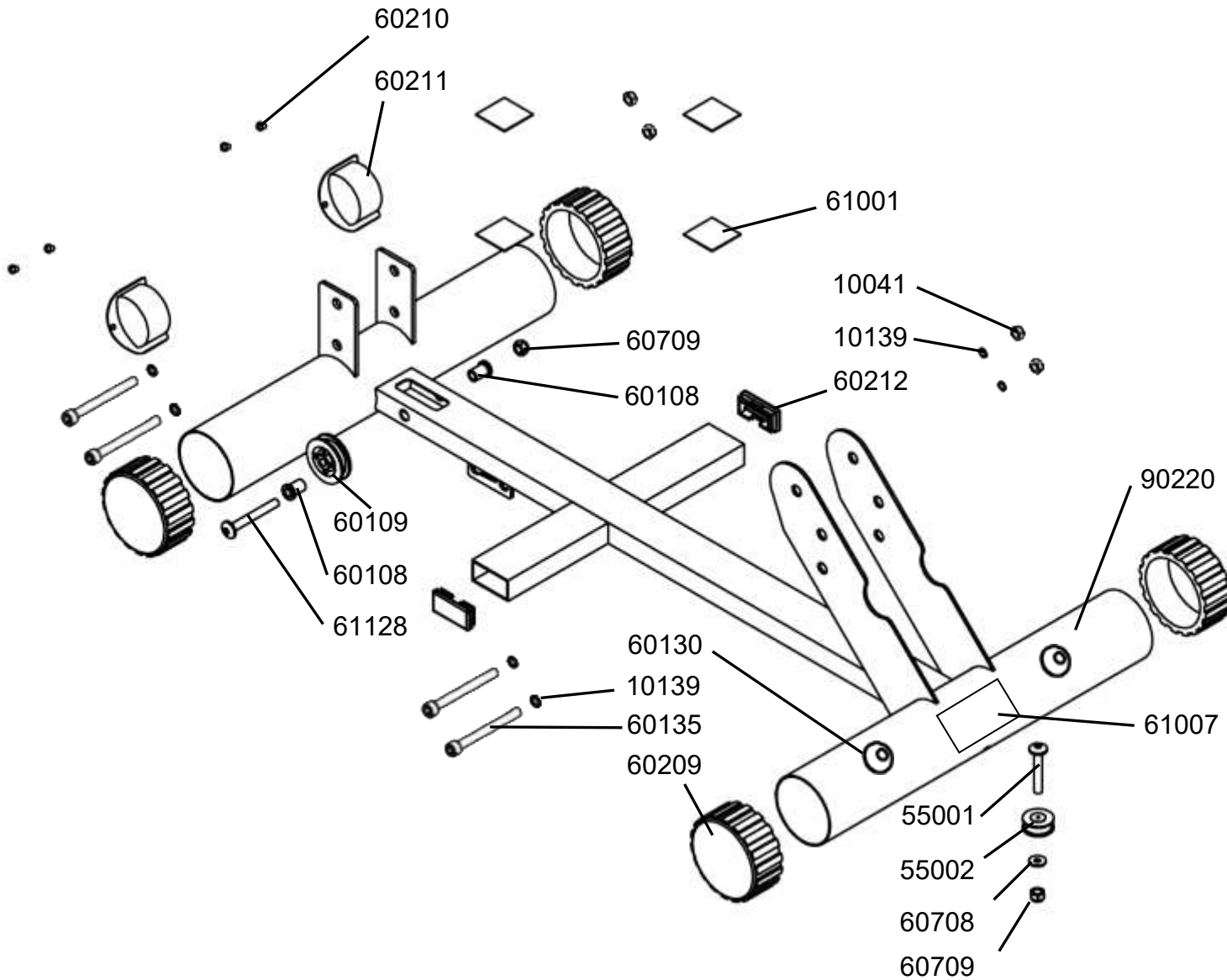
10041	2	Nyloc Nut M10	90902	1	Footplate Axle 12mmx388
10082	1	Washer M10x21x2	90903	2	Footplate Spacer Nylon D25xD17x19L
10139	2	Spring Washer M10	90904	1	Internal Footplate Spacer 17mmx1.5Tx110L
60135	1	Hex Head Bolt M10x95	90907	2	Velcro Foot Strap for NEPAR / TITAN
60708	2	Washer M8x19x1.6	A049	1	Handle Complete
60806	1	Dome Head Bolt M10x180	A368	1	Seat Rail Set Complete - Wave Rwoer
60808	2	Dome Head Bolt M8x15	A1778	1	Non AR Tank Complete Assembly
60809	1	Plastic Dome Cap 10mm			
90901	2	Plastic Footplate - NEPAR/TTNAR			

Upper Main Frame



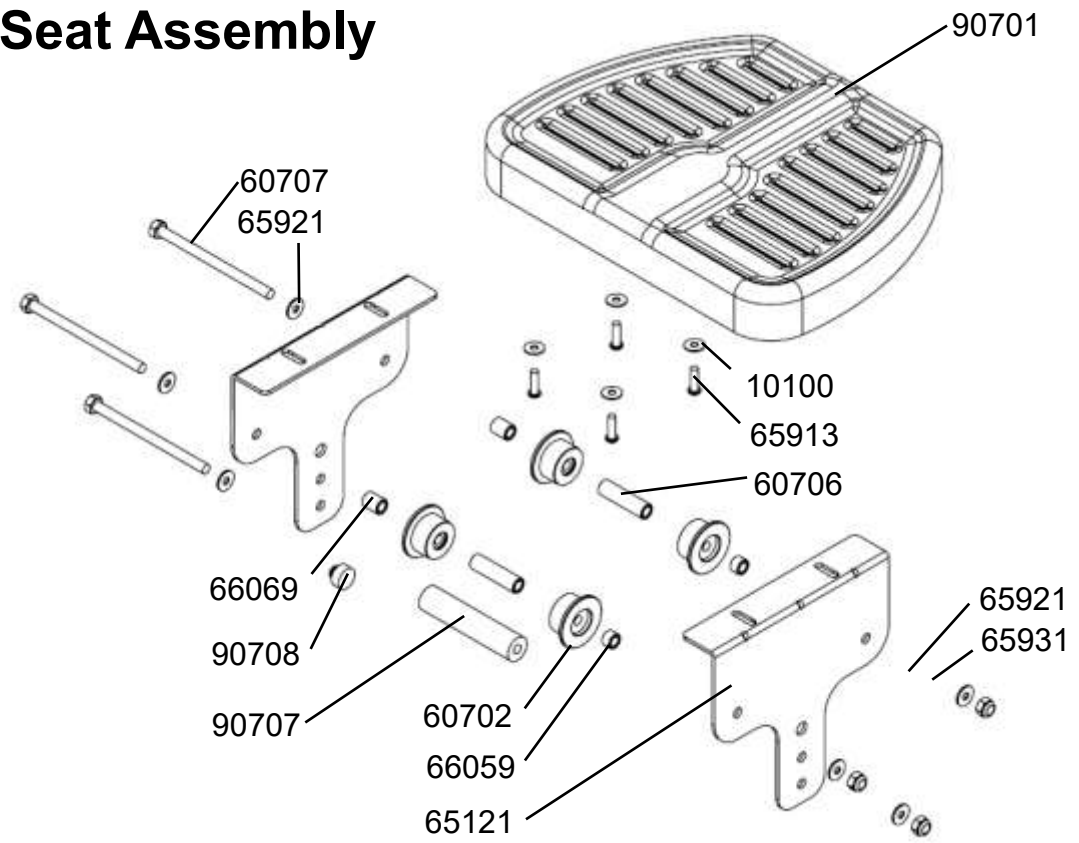
FDF PN	Qty	Description
10041	1	Nyloc Nut M10
10052	1	Grub Screw M4x6 - B
13120	1	Sensor Connecting Cable 450mm
60108	2	Bungee Pulley Spacer 8mm
60109	1	Bungee Pulley 50mm
60110	2	Belt Pulley Spacer 10x24x23
60111	1	Belt Pulley 100mm & 2x Bearing #60112
60113	1	Main Shaft Oil Bushing - Lower 38x20x22
60114	1	Magnet Ring & 6 x Magnet #60124
60119	1	Idle wheel & 2x Bearing #60112
60120	1	Roll Pin M6x30
60121	1	Hex Head Bolt M10x90
60123	1	Idle Shaft Upper Frame Mount 10mm
60125	1	Idler Pulley Shaft
60126	2	C Clip 10mm
60130	2	Frame Rubber Bumper
60145	1	Frame Plug 38.1mm
60150	1	Main Shaft Nylon Bushing - Upper
60709	1	Nyloc Nut M8
61004	1	Main Frame Upper Warning Decal - Orange
61066	1	Plastic Washer M5920.1x2T
61128	1	Dome Head Bolt M8x65
65125	1	Rubber End Cap - Main Frame
90101	2	Rubber Hook Cover
90103	1	Computer for Neptune with Plastic Spacer #90107
90121	1	Upper Frame with Decal #69334
A041	1	Belt Bungee Pulley Complete Kit

Lower Main Frame



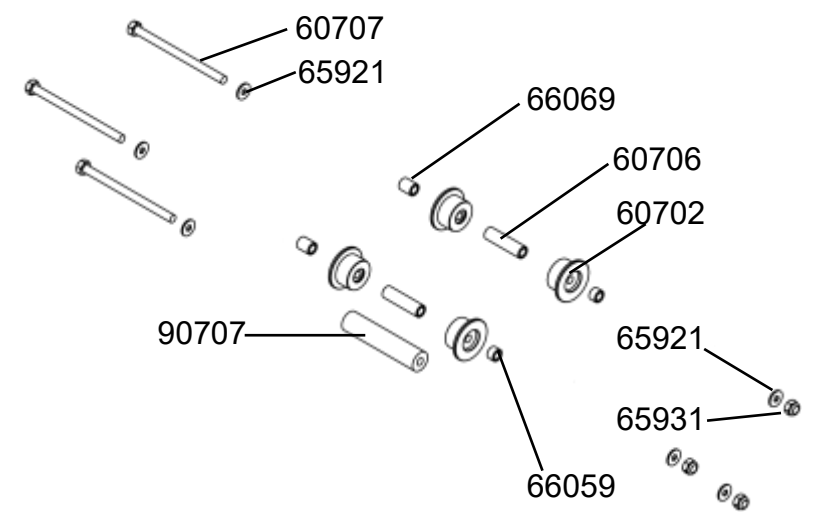
10041	4	Nyloc Nut M10
10139	6	Spring Washer M10
55001	1	Dome Head Bolt M8x50
55002	1	Small Pulley 8mmx31.5mm
60108	2	Bungee Pulley Spacer 8mm
60109	1	Bungee Pulley 50mm
60130	2	Frame Rubber Bumper
60135	4	Hex Head Bolt M10 x 95
60209	4	End Cap 76.2mm Round
60210	4	Transport Wheel Fastener
60211	2	Transport Wheel 76.2
60212	2	End Cap 25x50mm
60708	1	Washer M8x19x1.6
60709	2	Nyloc Nut M8
61001	4	Tank Bonding Strip 3M-VHB
61007	1	Main Frame Lower Warning Decal
61128	1	Dome Head Bolt M8x65
90220	1	Lower Frame - Wave Rower

Seat Assembly



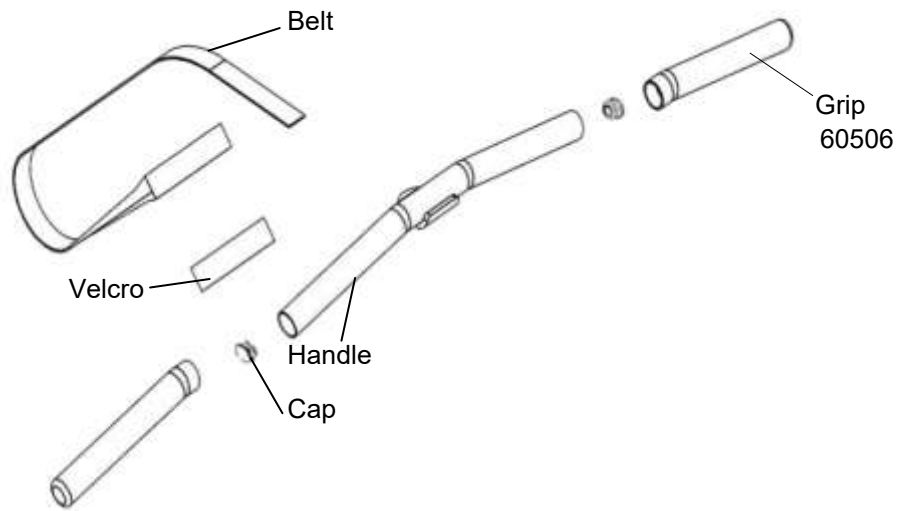
10100	4	Washer M6x16x1 - B
60702	4	Seat Wheel - HS
60706	2	Inner Axle Bushing Long
60707	3	Hex Bolt M8x120mm
65121	2	Seat Frame Bracket
65913	4	Dome Head Bolt M6x20 - B
65921	6	Washer M8.5x19x1.6t - B
65931	3	Nyloc Nut M8 - B
66059	2	Seat Wheel Short Spacer 12.7x8.1x8.5 - B
66069	2	Seat Wheel Short Spacer 12.7x8.1x16 - B
90701	1	Seat LS-E22
90707	1	Lower Seat Wheel Axle Spacer
90708	1	Round Magnet 7mm x 15

A139 Seat Wheel Assembly



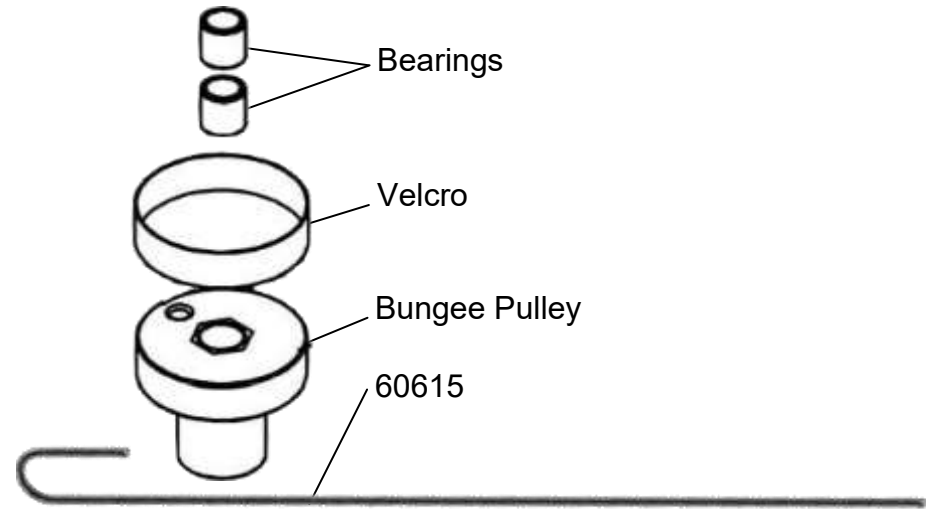
60702	4	Seat Wheel - HS
60706	2	Inner Axle Bushing Long
60707	3	Hex Bolt M8x120mm
65921	6	Washer M8.5x19x1.6t - B
65931	3	Nyloc Nut M8 - B
66059	2	Seat Wheel Short Spacer 12.7x8.1x8.5 - B
66069	2	Seat Wheel Short Spacer 12.7x8.1x16 - B
90707	1	Lower Seat Wheel Axle Spacer

A049 Handle Complete



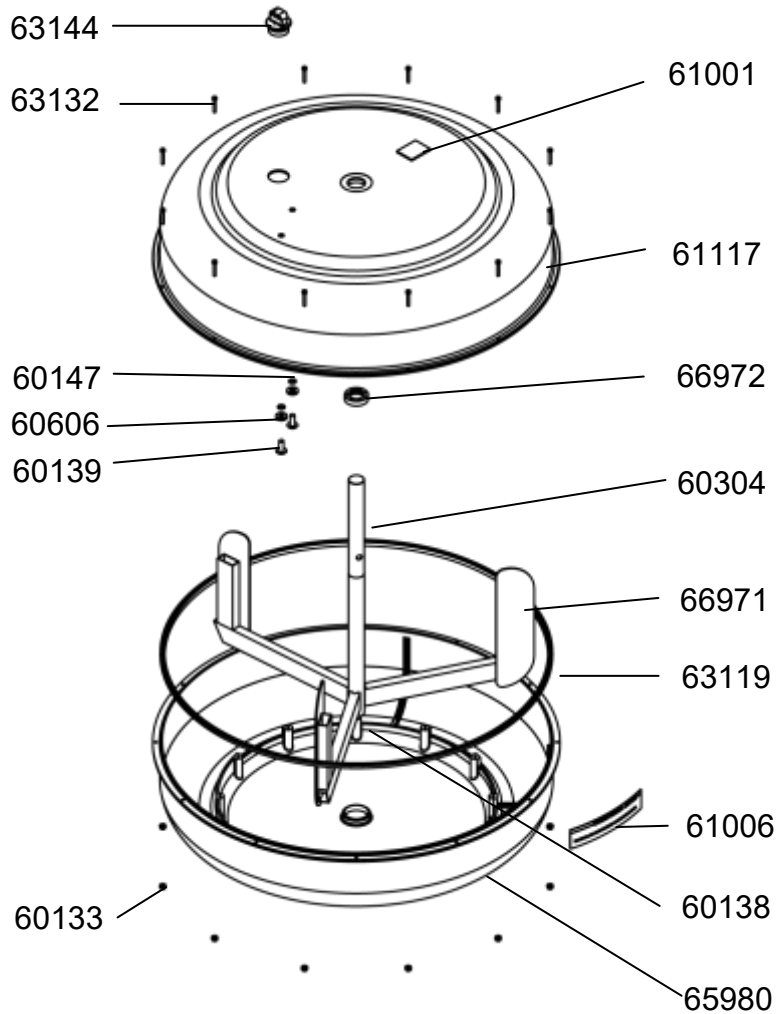
60506	2	Handle Grip
-------	---	-------------

A041 Belt Bungee Pulley Complete



60900	1	Belt Bungee Pulley Complete & Velcro & One Way Bearings #90136
60615	1	Bungee Cord 8mm x 1950 & Inner Clip #65922

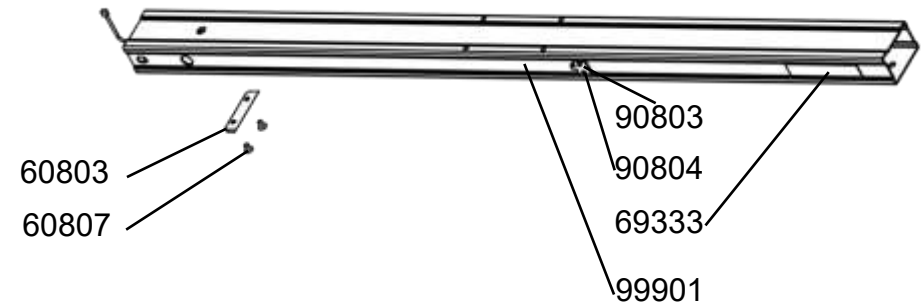
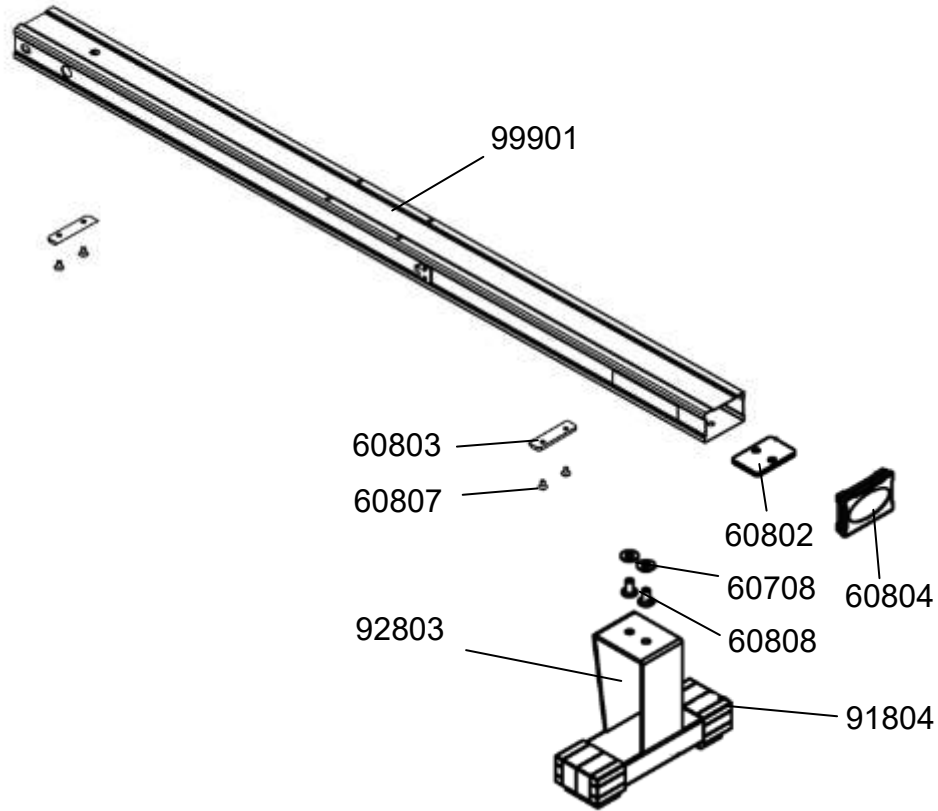
A1778 – Non AR Tank Complete Assembly



FDF PN	Qty	Description
60133	12	Nyloc Nut M3 - SUS
60138	1	Impeller End Cap
60139	2	Tank Internal Screw M6x15 - SUS
60147	2	O- Ring 9.5x6.5x1.5
60304	1	Flywheel Upper Shaft
60606	2	Plastic Washer M6x15x2.5 - B
61001	1	Tank Bonding Strip 3M-VHB 40x40x1mm
61117	1	Upper Tank Shell & Double Lip Seal # 66972
63119	1	Tank Large Ring Seal –Gray 499x5.8
63132	12	Allen Key Bolt M3x20 - SUS
63144	1	Tank Plug for HS Tank
65980	1	Lower Tank Shell with Decal #61006
66971	1	Impeller

Rail Assembly & Rear Leg Assembly

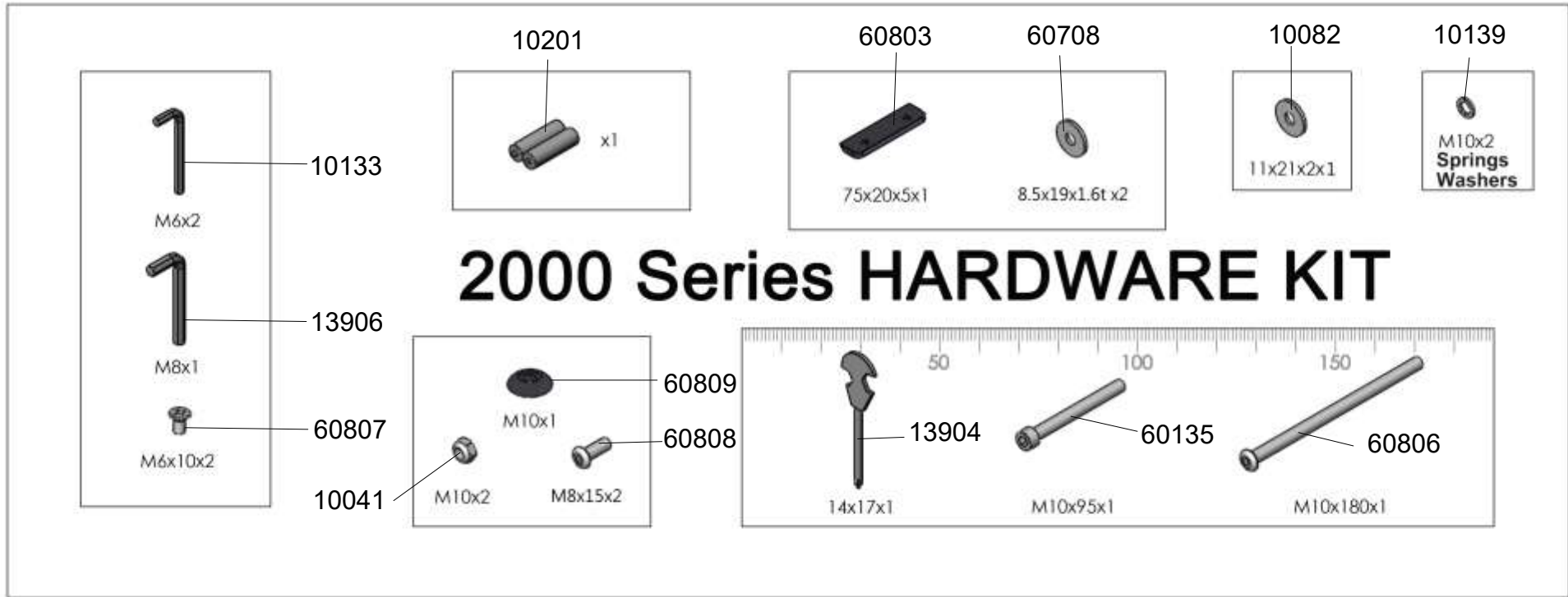
A368 Seat Rail Set Complete



60803	1	Rubber Bump Stop - Seat Rail
60807	2	Counter Sunk Bolt M6x10
90803	1	Sensor & Lead
90804	2	Sensor Mounting Screw M3x8
99901	1	Seat Rail with Decal #69333

60708	4	Washer M8x19x1.6
60802	1	Rear Leg Internal Mounting Plate
60803	2	Rubber Bump Stop - Seat Rail
60804	1	Seat Rail End Cap 75x50
60807	4	Counter Sunk Bolt M6x10
60808	2	Dome Head Bolt M8x15
90803	1	Sensor & Lead
90804	2	Sensor Mounting Screw M3x8
91804	2	Rear Leg End Caps
92803	1	Rear Leg
99901	1	Seat Rail with Decal #69333

HNEP Hardware Kit



10041	2	Nyloc Nut M10
10082	1	Washer M10x21x2
10133	2	Allen Key 6mm
10201	1	AA Battery
10139	2	Spring Washer M10
13904	1	Multi-Tool
13906	1	Allen Key 8mm
60135	1	Hex Head Bolt M10x95
60708	2	Washer M8.5x19x1.6t
60803	1	Rubber Bump Stop - Seat Rail
60806	1	Dome Head Bolt M10x180
60807	2	Counter Sunk Bolt M6x10
60808	2	Dome Head Bolt M8x15
60809	1	Plastic Dome Cap 10mm

