



**Rower 2.0 | RO 1028-100** Rudergerät

**DE** MONTAGEANLEITUNG

**EN** ASSEMBLY INSTRUCTIONS

**FR** INSTRUCTIONS DE MONTAGE

**INHALT**

---




<b>DE Wichtige Hinweise</b> .....	4
Lieferumfang .....	8
Handhabungshinweise .....	13
Batteriewechsel .....	14
Ersatzteilbestellung .....	16
<b>EN Important Information</b> .....	4
Scope of delivery .....	8
Handling .....	13
Battery change .....	14
Spare parts order .....	16
<b>FR Remarques importantes</b> .....	5
Contenu de la livraison .....	8
Utilisation .....	13
Changement de piles .....	14
Commande de pièces de rechange .....	16



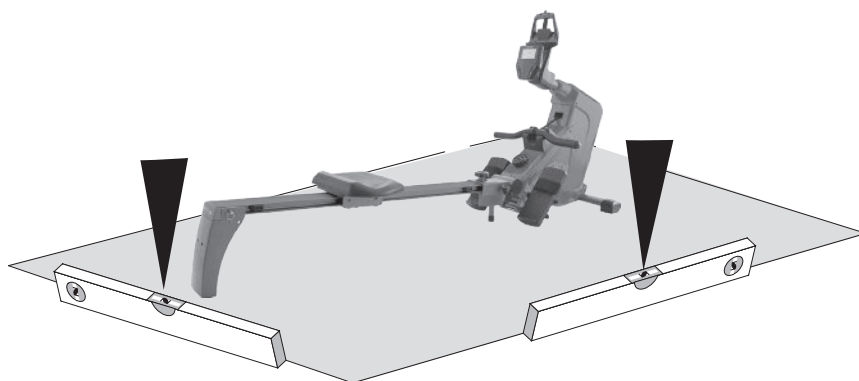
**R01028-100 Axos Rower 2.0 31kg**

A x B x C (m) 1,93 x 0,46 x 0,80

 max. 120 kg



~ 30 - 45 Min.



## WICHTIGE HINWEISE




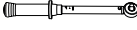


Bitte lesen Sie diese Anweisung vor der Montage und der ersten Benutzung aufmerksam durch. Sie erhalten wichtige Hinweise für Ihre Sicherheit sowie den Gebrauch und die Wartung des Gerätes. Bewahren Sie diese Anleitung zur Information bzw. für Wartungsarbeiten oder Ersatzteilbestellungen sorgfältig auf.

Dieses Symbol  weist auf einen wichtigen Warnhinweis hin.

Diese Anleitung kann auch unter [www.kettlersport.com](http://www.kettlersport.com) heruntergeladen werden.

## 1.0 BENUTZERINFORMATION

- **Achtung!** Beachten Sie auch unbedingt die Hinweise in den Heften „Sicherheitshinweise und Informationen zum Gebrauch“  und „Computer- / Trainingsanleitung, Bedienung, Biomechanik“ .
- Dieses Symbol  weist auf einen Inbuschlüssel hin.
- Dieses Symbol  weist auf einen Drehmomentschlüssel hin.
- Dieses Sportgerät entspricht der DIN EN ISO 20957-1:2014, sowie ...
- ISO 20957-7:2005, Genauigkeit HB

## IMPORTANT INFORMATION




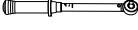


Important! Please read these instructions carefully before installation and first use. You will receive important information for your safety as well as for the use and maintenance of the appliance. Keep these instructions somewhere safe for information purposes or for maintenance work or ordering replacement parts. Pass these instructions on with the appliance if the owner of the appliance changes.

This symbol  indicates an important warning.

These instructions can also be downloaded at [www.kettlersport.com](http://www.kettlersport.com)

## 1.0 USER INFORMATION

- **Caution!** Please ensure you observe the instructions in the booklets “Safety Instructions and Instructions for Initial Operation and Maintenance”  and „Computer/training instructions, handling, biomechanics“ .
- This symbol  indicates an Allen key.
- This symbol  indicates a torque wrench.
- This sport appliance corresponds to DIN EN ISO 20957-1:2014, and ...
- ISO 20957-7:2005, Accuracy HB

## REMARQUES IMPORTANTES




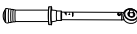


**Important !** Veuillez lire attentivement les instructions avant le montage et la première utilisation. Vous y trouverez des conseils importants pour votre sécurité ainsi que pour l'utilisation et la maintenance de l'appareil. Conservez soigneusement ces instructions à titre d'information, pour les travaux de maintenance ou la commande de pièces de rechange. En cas de changement de propriétaire de l'appareil, remettez aussi ces instructions.

Ce symbole  attire l'attention sur un avertissement important.

Ces instructions peuvent également être téléchargées sur [www.kettlersport.com](http://www.kettlersport.com)

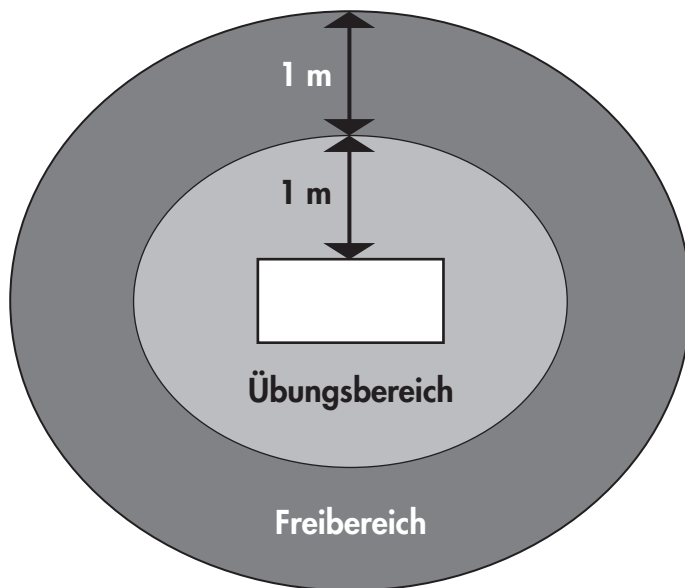
### 1.0 INFORMATION UTILISATEUR

- **Attention !** Suivez aussi impérativement les conseils dans les cahiers „Conseils de sécurité et informations pour l'utilisation“  et „Instructions ayant trait à l'ordinateur / l'entraînement, utilisation, biomécanique“ .
- Ce symbole  attire l'attention sur une clé mâle à six pans.
- Ce symbole  attire l'attention sur une clé de serrage dynamométrique.
- Cet appareil de sport répond à la norme DIN EN ISO 20957-1:2014 ainsi que...
- ISO 20957-7:2005, précision HB

ÜBUNGSBEREICH / FREIBEREICH

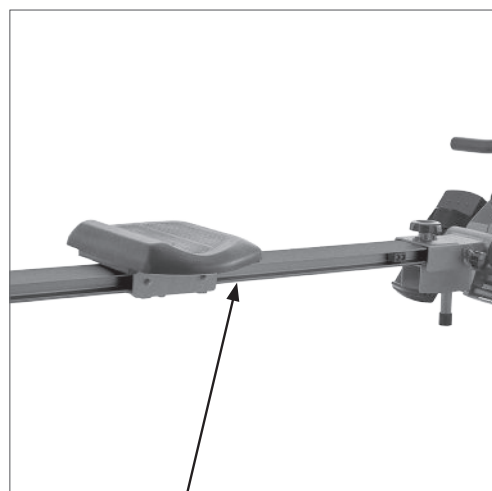
EN Exercise area  
FR Zone pour exercices

/ clearance area.  
/ Zone libre.



TYPENSCHILD

DE Beispiel Typenschild - Seriennummer  
EN Example Type label - Serial number  
FR Exemple Plaque signalétique - Numéro de serie



TRISPORT AG  
Boesch 67  
CH 6331 Huenenberg

A/N **00000-000**  
S/N **0000000 00000 0000**

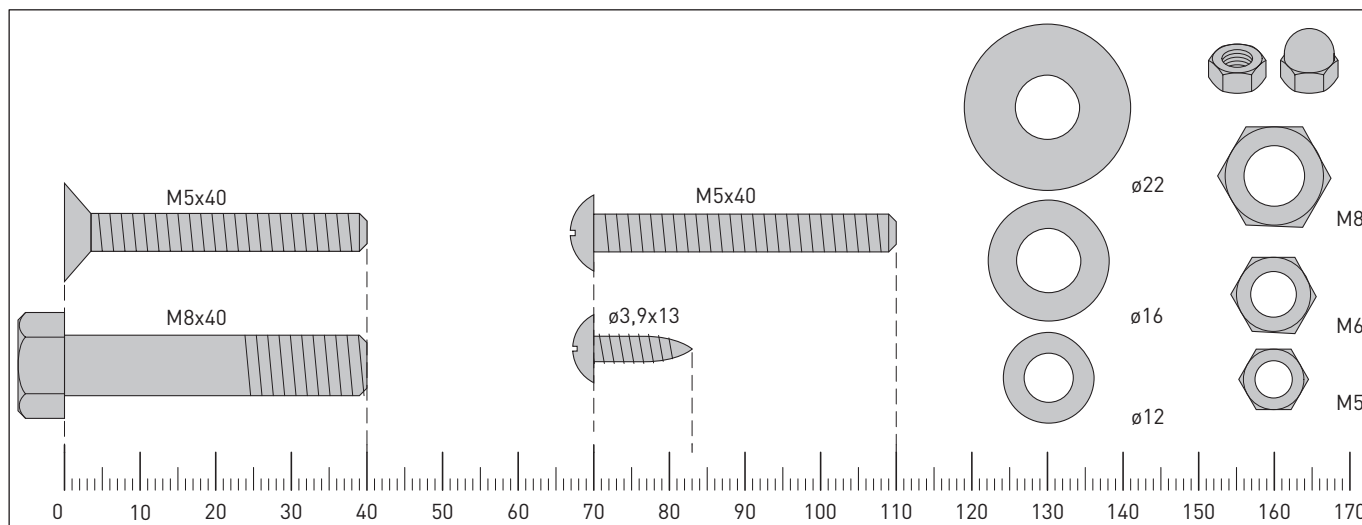
DIN EN ISO 20957-1:2014  
DIN EN ISO 20957-8:2017, **XX**

max. xxx kg

**MESSHILFE FÜR VERSCHRAUBUNGSMATERIAL**

EN Measuring help for screw connections

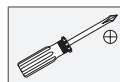
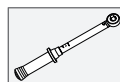
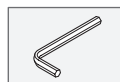
FR Gabarit pour système de serrage



DE Benötigtes Werkzeug – Gehört nicht zum Lieferumfang.

EN Tools required – Not included.

FR



**Lieferumfang**

EN Scope of delivery  
FR Contenu de la livraison

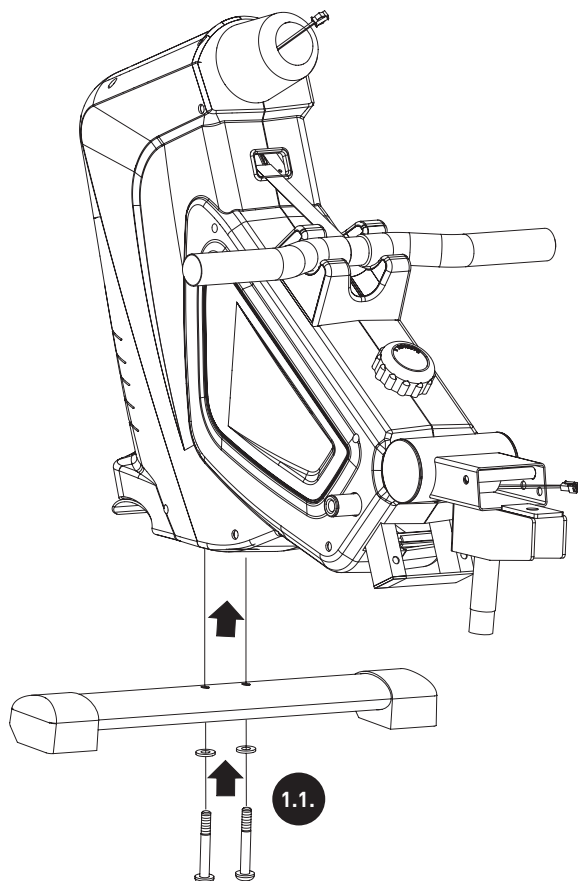
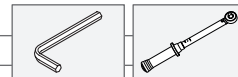


	<b>1x</b> <b>1x</b>	
	<b>1x</b>	
	<b>1x</b>	
	<b>1x</b> <b>1x</b>	
	<b>1x</b> <b>1x</b> <b>1x</b>	
	<b>1x</b>	
	<b>1x</b>	
	<b>1x</b>	
	<b>1x</b> <b>1x</b>	
	<b>1x</b> <b>1x</b>	

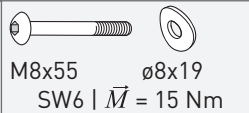
	M8x55	<b>2x</b>
	M8x118	<b>1x</b>
	M8x20	<b>4x</b>
	M6x80	<b>2x</b>
	ø 8x16	<b>4x</b>
	ø 13x24	<b>1x</b>
	ø 8x22	<b>2x</b>
	ø 8x19	<b>2x</b>
	M8	<b>1x</b>
	M8	<b>2x</b>
	M6	<b>2x</b>
		<b>2x</b>
	2,9x30	<b>4x</b>
	2,9x16	<b>1x</b>



1.

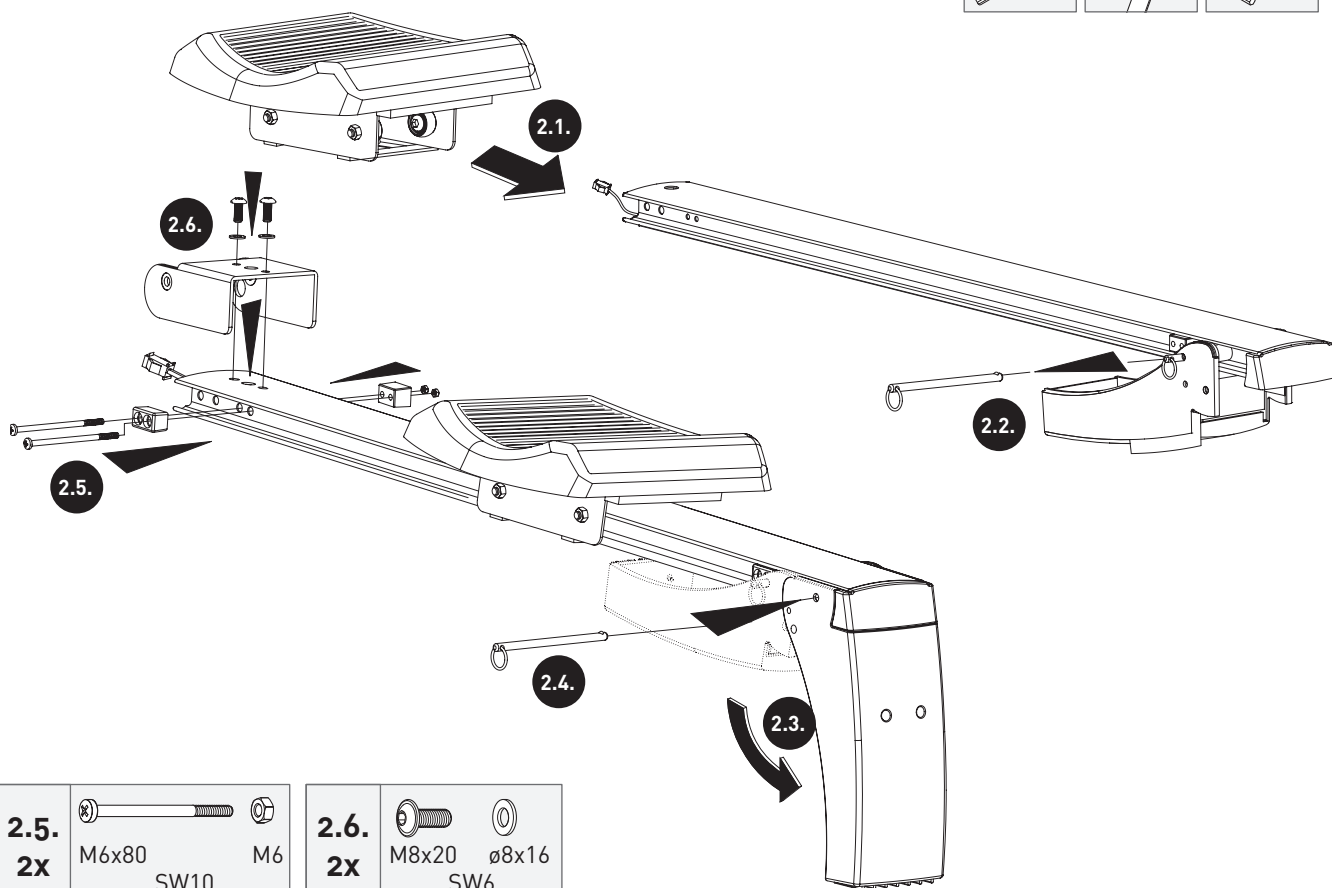


1.1.  
2x

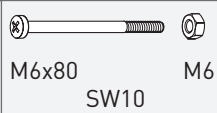


1.1.

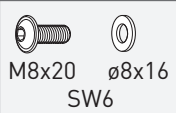
2.



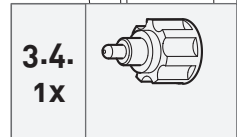
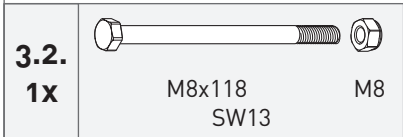
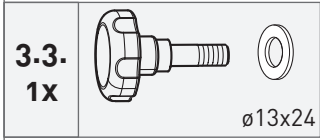
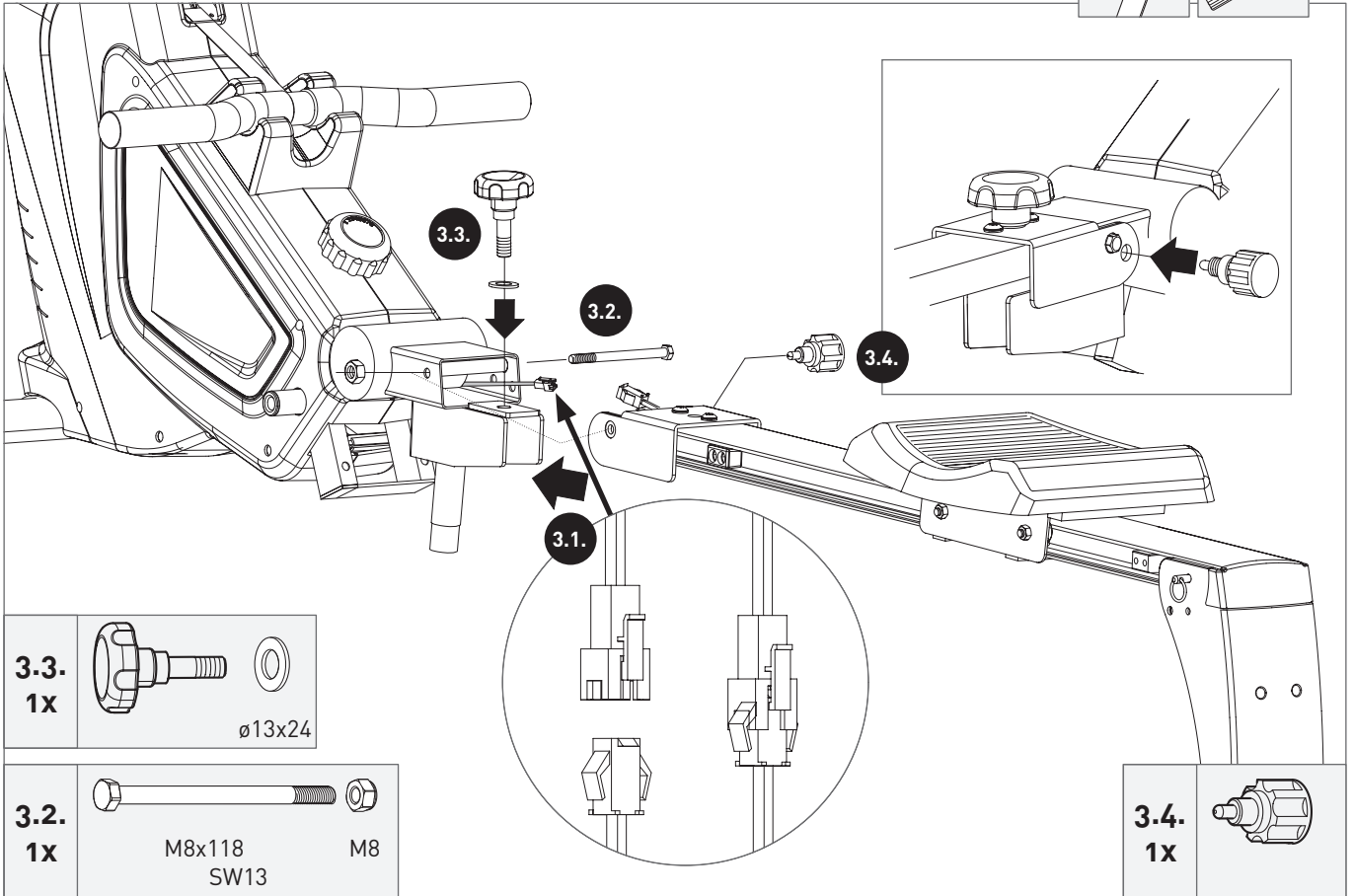
2.5.  
2x



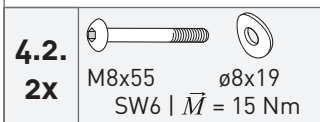
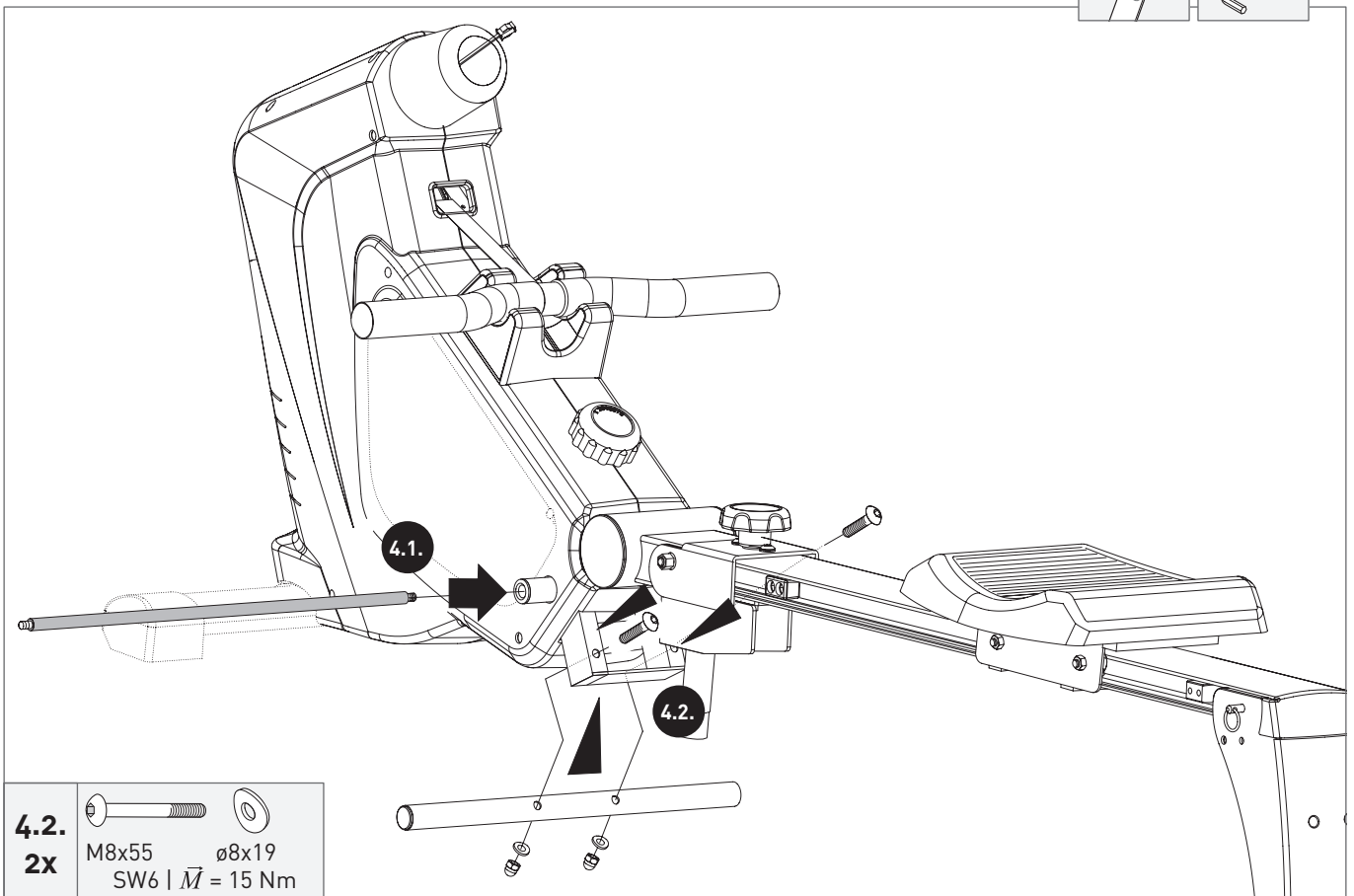
2.6.  
2x



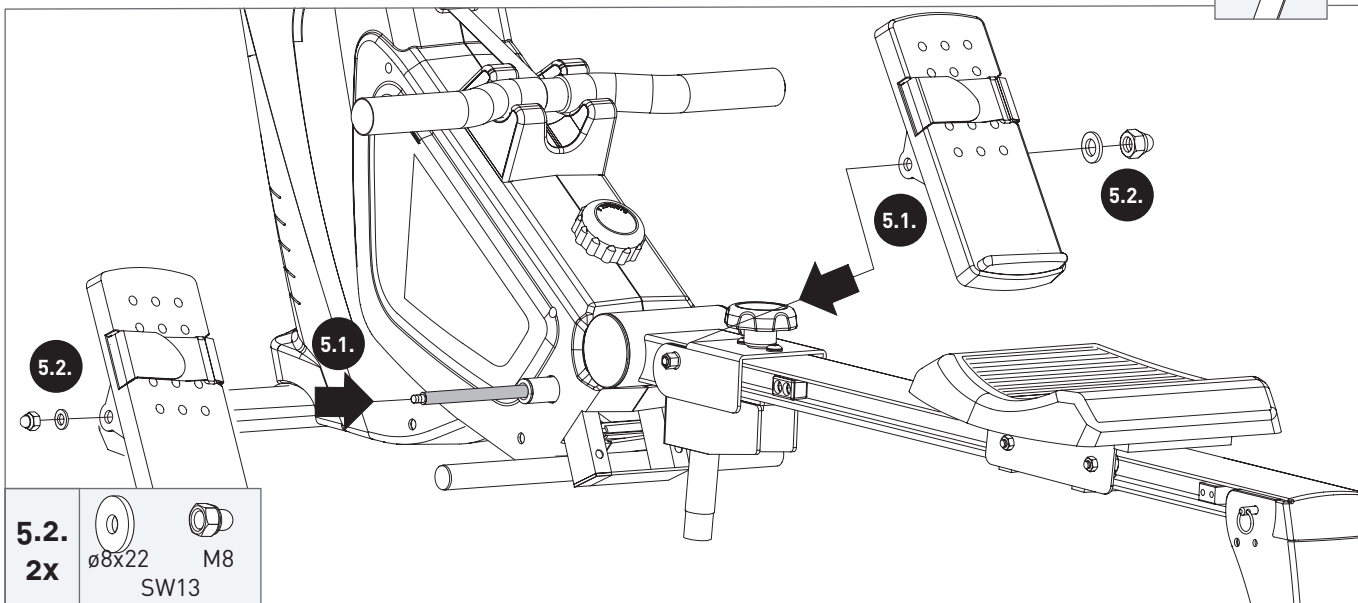
3.



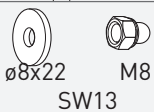
4.



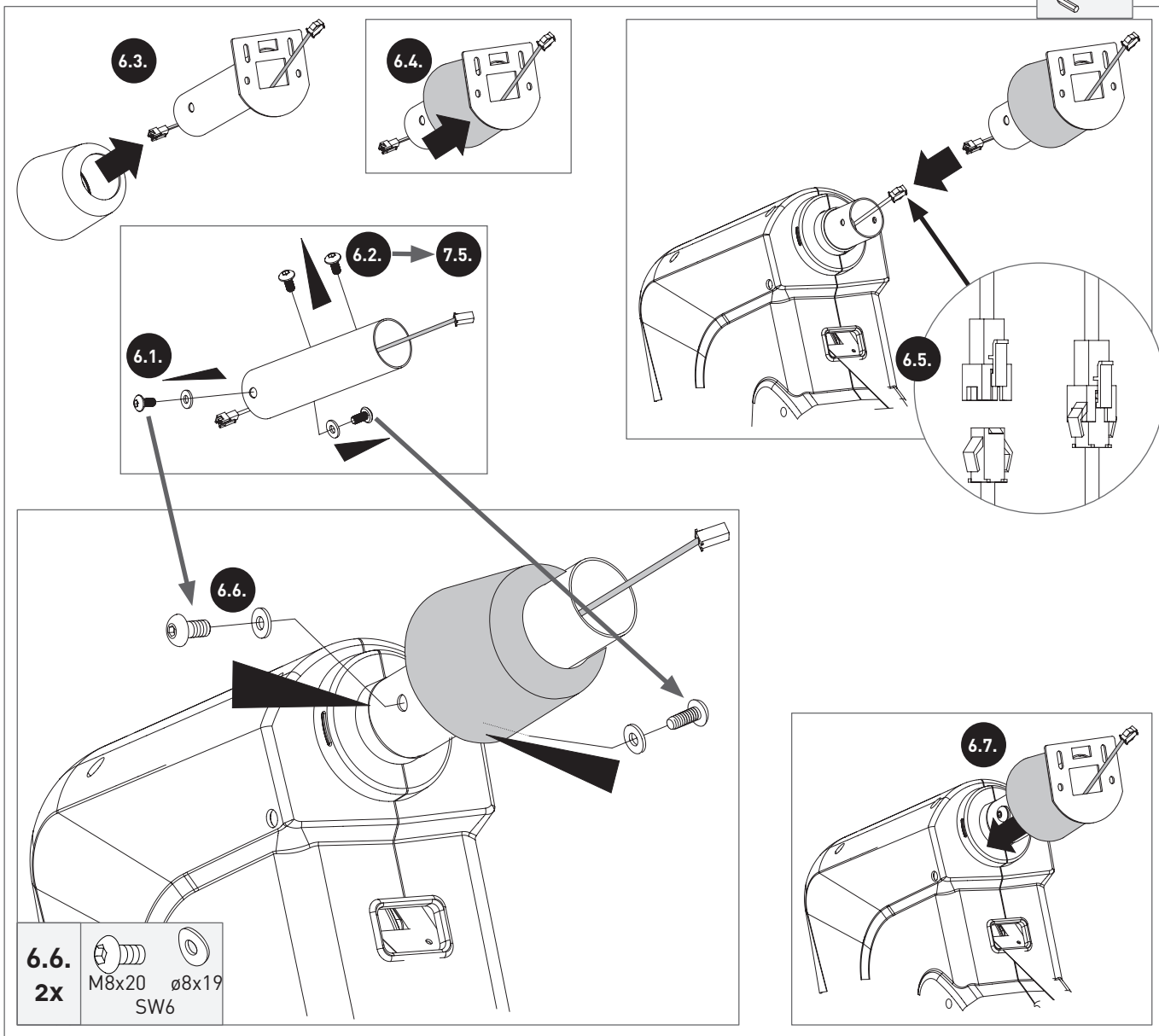
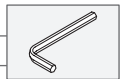
5.



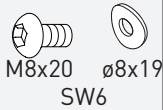
5.2.  
2x



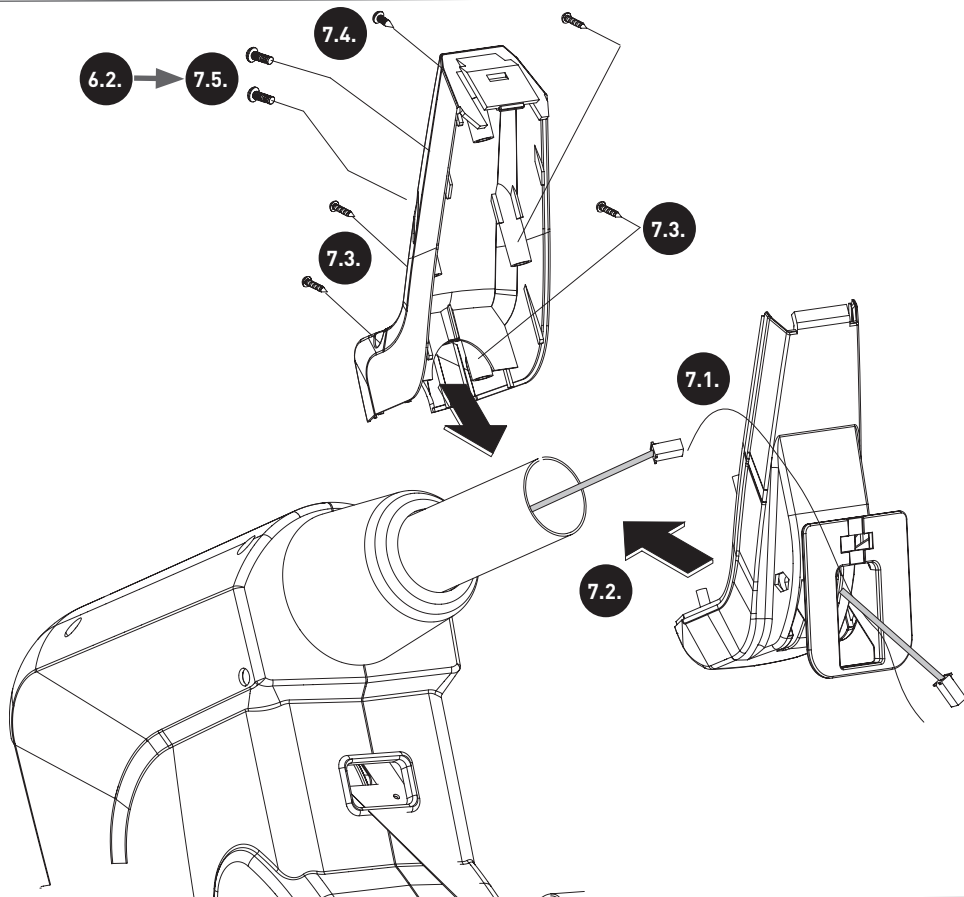
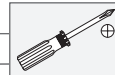
6.



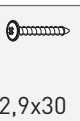
6.6.  
2x



7.



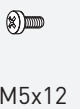
**7.3.**  
**3x**  
2,9x30



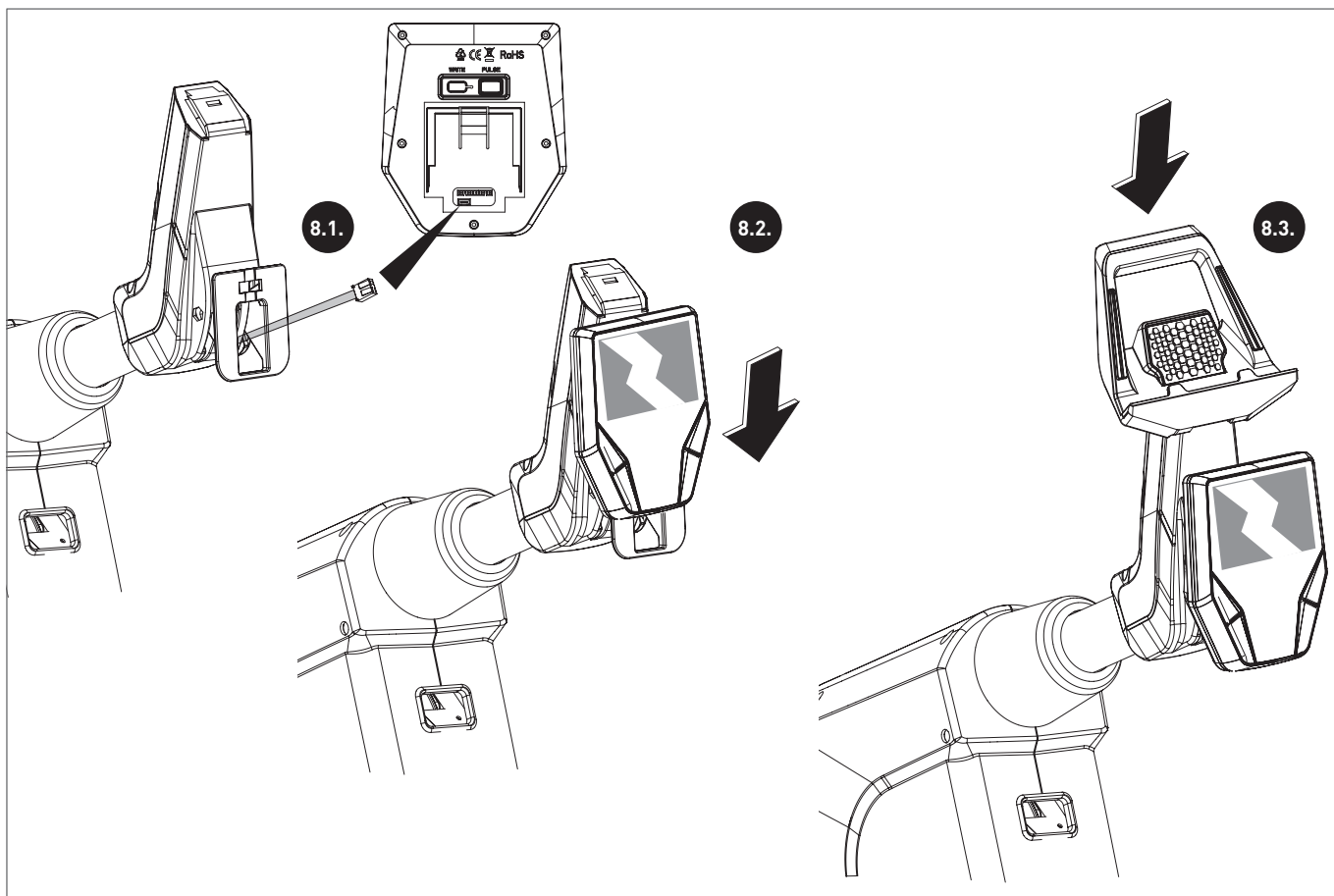
**7.4.**  
**1x**  
2,9x16



**7.5.**  
**2x**  
M5x12

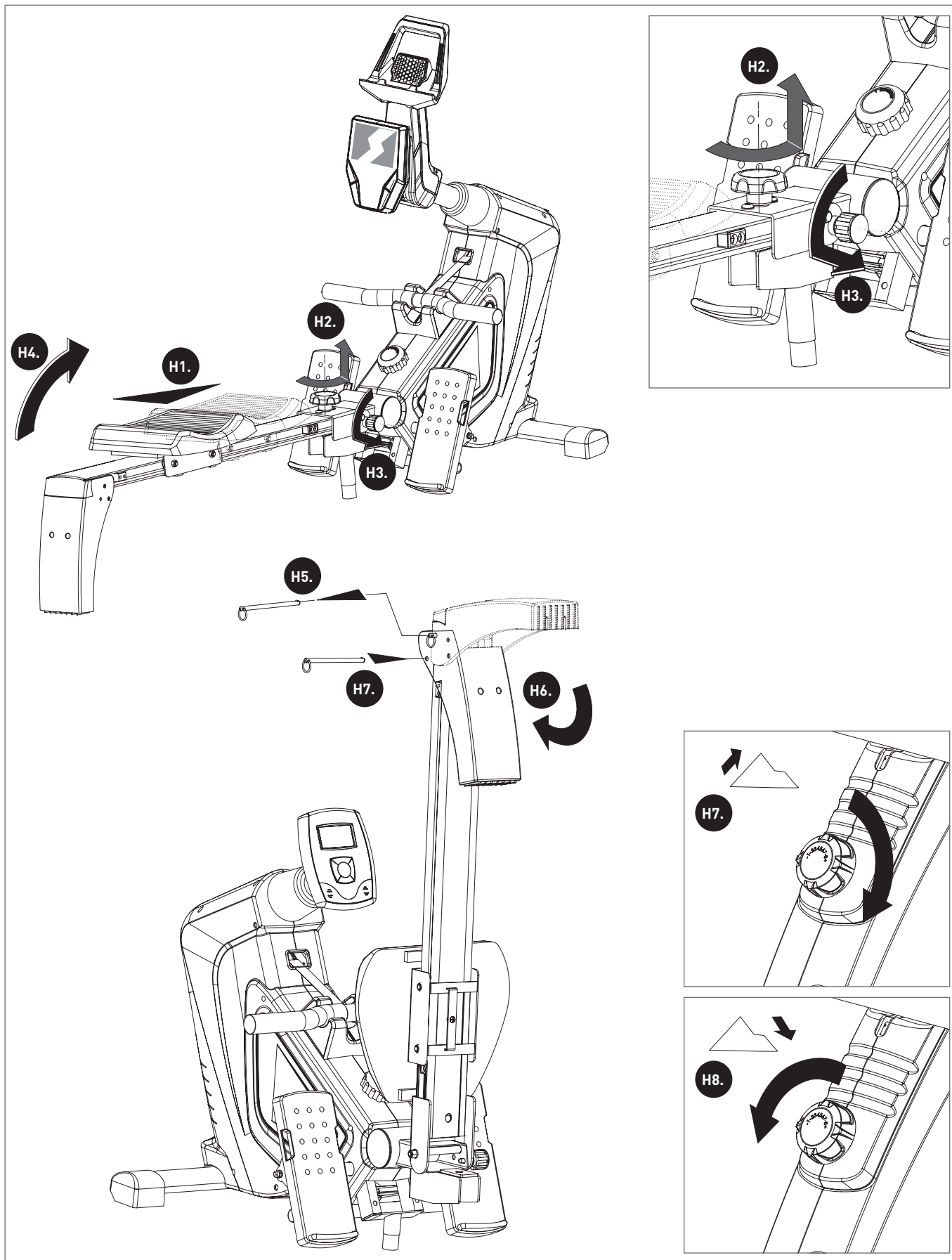


8.



# HANDHABUNGSHINWEISE

EN Handling  
FR Utilisation



**DE BATTERIEWECHSEL**



Eine schwache oder erloschene Computeranzeige macht einen Batteriewechsel erforderlich. Der Computer ist mit zwei Batterien ausgestattet. Nehmen Sie den Batteriewechsel wie folgt vor:

- Nehmen Sie den Batteriefachdeckel ab und ersetzen Sie die Batterien durch zwei neue vom Typ AA 1,5V.
- Achten Sie beim Einsatz der Batterien auf die Kennzeichnung im Batteriefachboden.
- Sollte es nach dem Wiedereinschalten zu Fehlfunktionen kommen, klemmen Sie die Batterien noch einmal kurz ab und wieder an.

**Wichtig: Aufgebrauchte Batterien fallen nicht unter die Garantiebestimmungen.**

**Entsorgung von gebrauchten Batterien und Akkus.**

Batterien dürfen nicht in den Haushaltsmüll!



Dieses Symbol weist darauf hin, dass Batterien und Akkus nicht mit dem normalen Hausmüll entsorgt werden dürfen.

Die Buchstaben Hg (Quecksilber) und Pb (Blei) unter der durchgestrichenen Mülltonne weisen zusätzlich darauf hin, dass in der Batterie/dem Akku ein Anteil von mehr als 0,0005% Quecksilber oder 0,004% Blei

enthalten ist.

Falsches Entsorgen schädigt Umwelt und Gesundheit, Materialrecycling schont kostbare Rohstoffe.

Entfernen Sie bei der Stilllegung dieses Produktes alle Batterien/Akkus und geben Sie sie an einer Annahmestelle für das Recycling von Batterien oder elektrischen und elektronischen Geräten ab.

Informationen über entsprechende Annahmestellen erhalten Sie bei Ihrer örtlichen Kommunalbehörde, Entsorgungsbetrieb oder der Verkaufsstelle dieses Gerätes.

Nahezu alle Batterien enthalten Chemikalien, die ungefährlich für die Haut sind, aber sie sollten dennoch wie jede andere Chemikalie behandelt werden.

Treffen Sie immer Vorsichtsmaßnahmen, wenn Batterien ausgelaufen sind und säubern Sie den Gerätebereich gründlich.

Die ausgelaufene Batterie muss fachgerecht entsorgt werden. Schützen Sie Ihre Hände mit Handschuhen und waschen Sie sie anschließend gründlich.

Wird Batteriesäure verschluckt oder gelangt in die Augen, suchen Sie umgehend einen Arzt auf.

**EN BATTERY CHANGE**

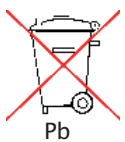
A weak or an extinguished computer display makes a battery change necessary. The computer is equipped with two batteries. Perform the battery change as described below:

- Remove the lid of the battery compartment and replace the batteries by two new batteries of type AA 1,5V.
- When inserting the batteries pay attention to the designation on the bottom of the battery compartment.
- Should there be any misoperation after switching on the computer again, shortly disconnect the batteries once again and re-insert them.

**Important: The guarantee does not cover worn-out batteries.**

**Disposal of used batteries and storage batteries**

Batteries must not be disposed of in the household waste!



This symbol tells you that batteries and storage batteries must not be disposed of with the normal household waste.

The symbols Hg (mercury) and Pb (lead) underneath the crossed-out rubbish bin also tell you that the battery or storage battery contains more than

0.0005% mercury or more than 0.004% lead.

Improper disposal damages the environment and can dama-

ge people's health. Recycling of materials conserves precious raw materials.

When disposing of the appliance, remove all batteries and storage batteries from the product and hand them over to the collection point for the recycling of batteries or electrical or electronic appliances.

Information about the appropriate collection points can be obtained from your local authorities, your waste disposal team or in the outlet where this appliance was sold.

Almost all batteries contain chemicals which are harmless for the skin, but they should nevertheless be treated like any other chemical.

Always take precautions in case of batteries have leaked and thoroughly clean the device area.

The leaked battery has to be disposed of properly.

Protect your hands with gloves and afterwards wash them properly.

If battery acid has been swallowed or comes into contact with the eyes, please visit a doctor immediately.

**FR CHANGEMENT DE PILES**

Un affichage de l'ordinateur faible ou éteint impose un changement des piles. L'ordinateur est équipé de deux piles. Effectuez le changement comme suit:

- Enlevez le couvercle du logement des piles et remplacez-les par deux piles neuves du type AA 1,5V.
- Veillez au marquage au fond du logement lors de la mise en place des piles.
- En cas de dysfonctionnement après la remise en marche, enlevez brièvement les piles et remettez-les ensuite.

**Important: Les piles usées sont exclues des dispositions de garantie.**

**Elimination des piles et des accumulateurs usagés.**

Les piles ne doivent pas être jetées aux ordures ménagères !



Ce symbole indique que les piles et les accumulateurs ne doivent pas être éliminés avec les déchets ménagers ordinaires.

Les lettres Hg (mercure) et Pb (plomb) situées sous la poubelle barrée indiquent en outre que la pile/l'accumulateur contient une part de plus de

0,0005 % de mercure ou de 0,004% de plomb.

Une mauvaise élimination nuit à l'environnement et à la santé ; le recyclage des matériaux épargne de précieuses matières premières.

Enlevez toutes les piles/accumulateurs lorsque ce produit est mis hors service et remettez-les dans un dépôt afin de recycler les piles ou les appareils électriques et électroniques.

Vous trouverez des informations concernant les dépôts correspondants auprès de votre commune, d'une entreprise de

traitement ou dans le point de vente où l'appareil a été acheté. Presque toutes les piles contiennent des produits chimiques, qui sont inoffensifs pour la peau. Néanmoins, ils doivent être traités de la même manière que les autres produits chimiques. Prenez toujours des précautions lorsque des piles ont coulé et nettoyez soigneusement la partie de l'appareil souillée. La pile ayant coulé doit être mise au rebut de manière appropriée.

Portez des gants pour protéger vos mains et lavez-les ensuite soigneusement.

Si l'acide de la pile est avalé ou entre en contact avec les yeux, consultez immédiatement un médecin.





## ERSATZTEILBESTELLUNG

**EN** Spare parts order

**FR** Commande de pièces de rechange

		<b>AXOS</b>	
		<b>Rower 2.0</b>	
		<b>RO 1028-100</b>	
①	1x	68009283	X
②	1x	69050090	
③	1x	68009286	X
④	1x	68009863	
⑤	1x	68009285	
⑥	1x	68009865	X
⑦	2x	68009866	
⑧	1x	68009867	
⑨	1x	68009868	X
⑩	1x	68009869	
⑪	1x	69050092	
⑫	1x	69050093	
⑬	2x	68009872	X
⑭	1x	68009873	
⑮	1x	68009874	
⑯	1x	68009875	X
⑰	1x	68009876	X
⑱	1x	68009877	X
⑲	1x	68009878	X
⑳	1x	68009879	
㉑	1x	68009880	X
㉒	1x	69050094	
㉓	1x	69050095	
㉔	4x	68009883	X
㉕	1x	68009884	
㉖	4x	68009885	X
㉗	2x	68009886	X
㉘	1x	68009887	
㉙	1x	68009888	X
㉚	2x	68009889	
㉛	1x	68009890	
㉜	1x	68009891	X
㉝	1x	68009892	X
㉞	1x	68009893	
㉟	2x	68009894	X
㊱	1x	68009895	
㊲	1x	68009955	X
㊳	1x	68009756	
㊴	1x	69050091	



ERSATZTEILBESTELLUNG

