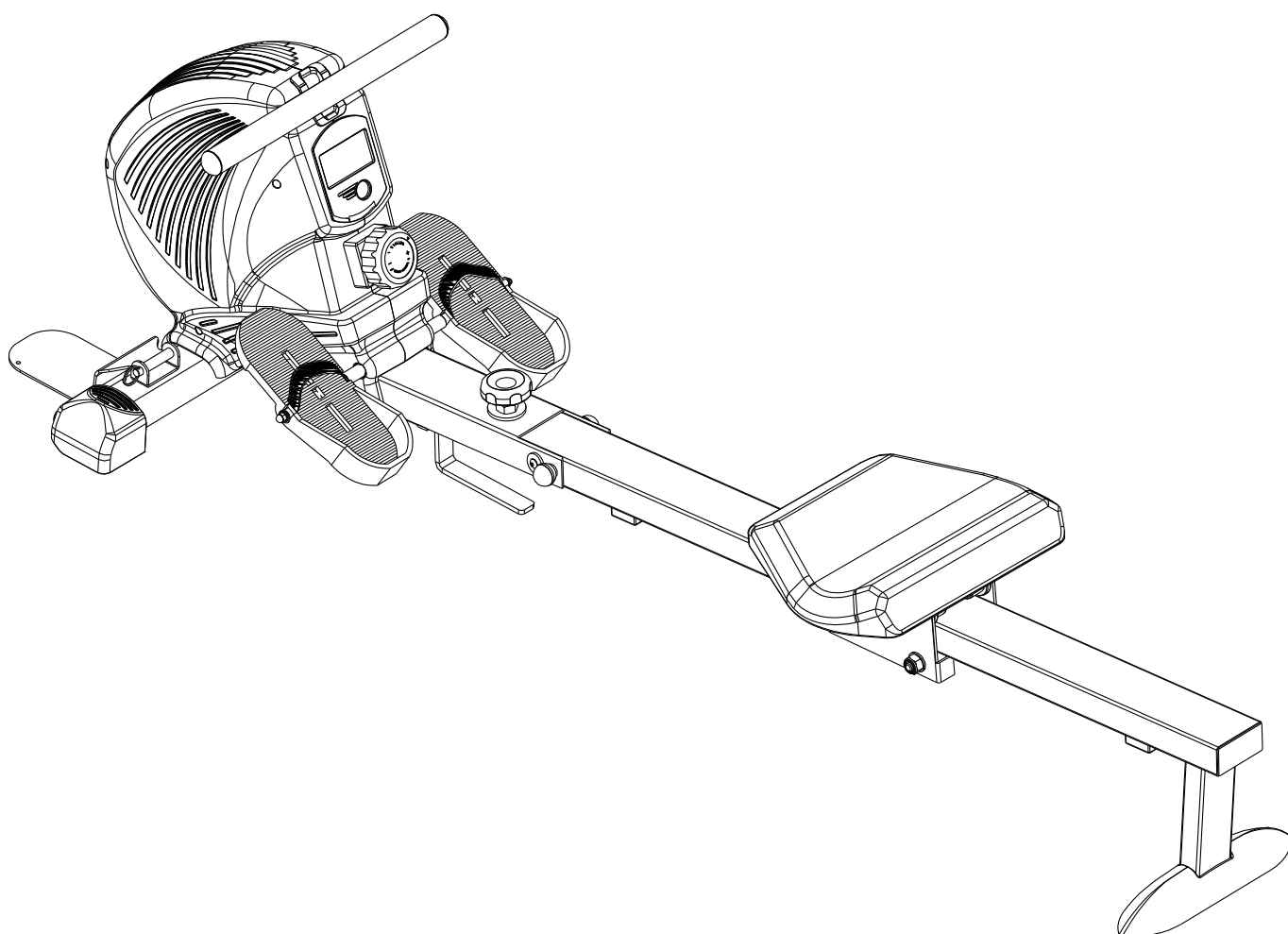




REGATTA

Evezőpad Modell: 7411RR

Összeszerelési és használati útmutató



FONTOS BIZTONSÁGI UTASÍTÁSOK

Köszönjük, hogy megvásárolta termékünket. Habár mindent megteszünk, hogy minőségi termékeket nyújtsunk vásárlóinknak, hibák néha előfordulhatnak. Amennyiben a terméket sérültnek vagy hibásnak találja, kérjük azonnal lépjen kapcsolatba cégünkkel.

Fontos: Olvassa el a teljes használati utasítást mielőtt összeszereli és üzemelteti a készüléket és az alapján szerelje össze a készüléket.

Fontos: A hibás összeszerelésből és a használati útmutatóban leírtak be nem tartásából adódó problémák javítása nem tartozik a garanciális szervizelés körébe, ezért ilyen esetben a kiszállítás és a hiba elhárításának a költsége a vevőt terheli.

A következő biztonsági utasításokat szintén fontos, hogy betartsa:

1. A gyakorlatok megkezdése előtt konzultáljon orvosával!
2. Tartsa távol gyermekeit és háziállatait a készüléktől!
3. Egyszerre csak egyetlen személy használhatja a készüléket. Ha fejfájás, szédülés, mellkasi fájdalom, vagy bármely más szokatlan tünetet tapasztal a szobakerékpár használata közben, azonnal hagyja abba az edzést és konzultáljon orvosával!
4. Használat előtt mindig tüzetesen vizsgálja át a készüléket, hogy a csavarok és anyák teljesen meg vannak-e húzva.
5. Tartsa távol a kezét és lábát a mozgó részeketől!
6. Mindig tiszta és egyenletes talajon használja az evezőpadot! Ne használja a szabadban vagy víz mellett.
7. Ne helyezzen semmilyen tárgyat a nyílásokba!
8. A készülék használata előtt mindig végezzen nyújtó gyakorlatokat a megfelelő bemelegítés érdekében!
9. A készüléket csak a készülék rendeltetésének megfelelően használja!
10. Edzés közben mindig arra alkalmas ruhát és cipőt viseljen! Ne viseljen bő, laza ruházatot, ami az evezőpadba beleakadhat!
11. A maximális felhasználói súly nem haladhatja meg a 100kg-ot.
12. Kapcsolja ki a készüléket használat után!
13. A terhesség ideje alatt konzultáljanak orvosukkal a készülék használat előtt!
14. Igyon rendszeresen, ha 20 percnél hosszabb időtartamon át használja a szobakerékpárt!
15. Olyan helyen használja az evezőpadot, ahol a készülék előtt, mögött valamint mellett legalább 30cm szabad terület van!
16. Ezt az evezőpadot kizárólag otthoni használatra tervezték. Ne használja a szobakerékpárt kereskedelmi, vagy intézményi környezetben!
17. A gyakorlatok megkezdése előtt konzultáljon orvosával! Ez különösen fontos, amennyiben életkora meghaladja a 35 évet, vagy egészségügyi problémákkal küzd. Olvasson el minden utasítást a szobakerékpár által, vagy annak használata következményeként szerzett személyi sérülésekre vonatkozó felelősségről!

Gratulálunk a Robust Regatta evezőpad kiválasztásához.

Megtette az első lépést egy egészségesebb és boldogabb életstílus felé.

Ezt a terméket a gyártó kifejezetten otthoni (családi) használatra tervezte, hogy megbízható teljesítményt és élvezetes edzést nyújtson az Ön számára saját otthonában.

Garancia:

A termékre a gyártó garanciát csak otthoni, családi használat és a használati útmutatóban leírtak betartása esetén vállal.

Az otthoni, családi használat, a termék egy háztartásban élő személyek részéről történő, hetente 3-4 alkalommal és maximum 2 x 30 perces használatát jelenti.

A készülék nem alkalmas félprofesszionális és professzionális használatra.

A garancia időtartama a vásárlás időpontjától számított 12 hónap. A garancia vételi számla vagy blokk felmutatásával érvényesíthető.

A garancia nem terjed ki:

- Külső erőhatásból eredő sérülésekre
- Hibás összeszerelésből származó meghibásodásra
- A használati útmutatóban leírtak be nem tartására
- A készülék nem szakszervíz által történő javítására

A Maximális felhasználói súly 120 kg. Ezért a készüléket 120 kg-nál nehezebb felhasználó ne használja, mert az a készülék meghibásodásához vezethet!

Amennyiben a készülékkel kapcsolatosan bármilyen jellegű probléma merülne fel, (összeszerelés során problémát tapasztal, használat során meghibásodik, stb.),

kérjük forduljon a termék magyarországi forgalmazójához :

PÁN-TRADE KFT. (1085 Budapest, József krt. 83.)

Tel: 06-1-267-4921, Tel/Fax: 06-1-318-7159

Amennyiben a készülék meghibásodik, kérjük jelezze azt a

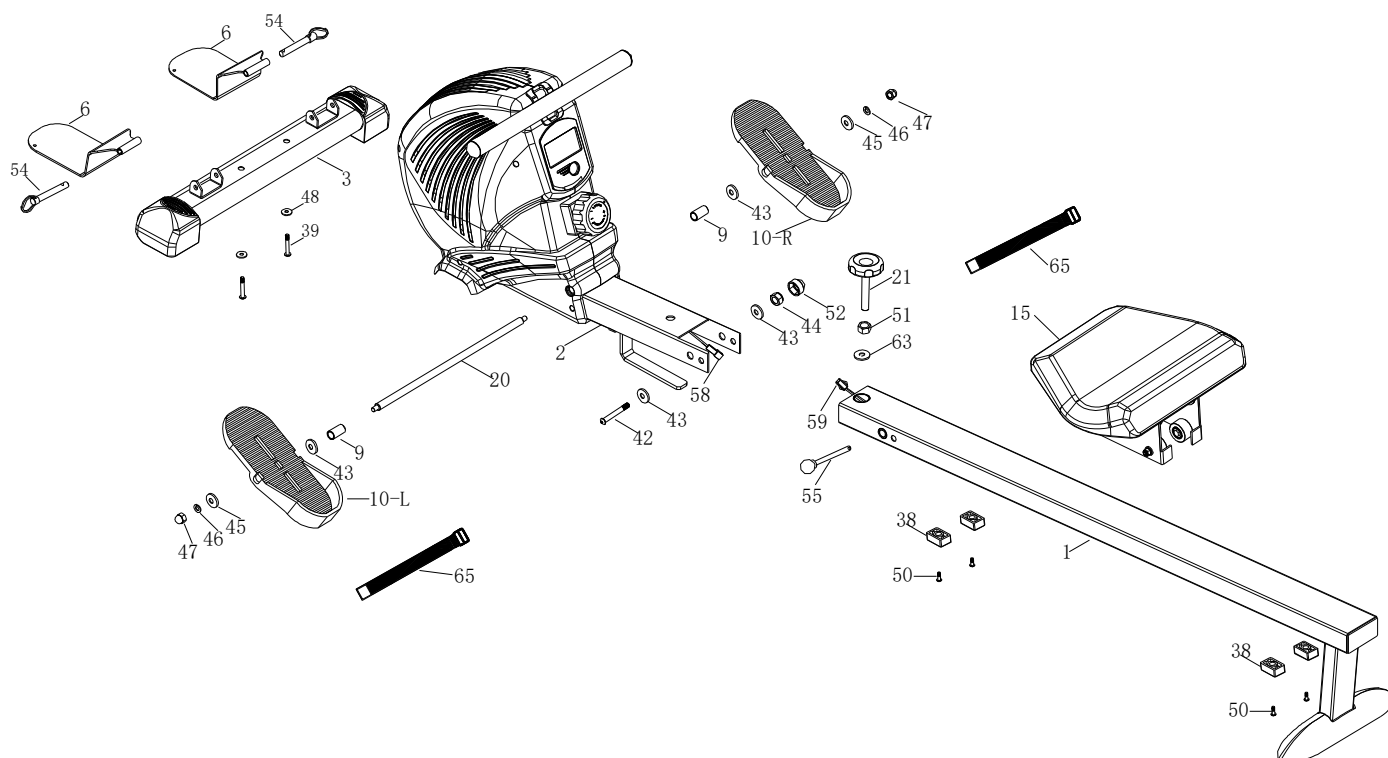
szerviz@pan-trade.hu e-mail címre

a termék nevének, hibájának,

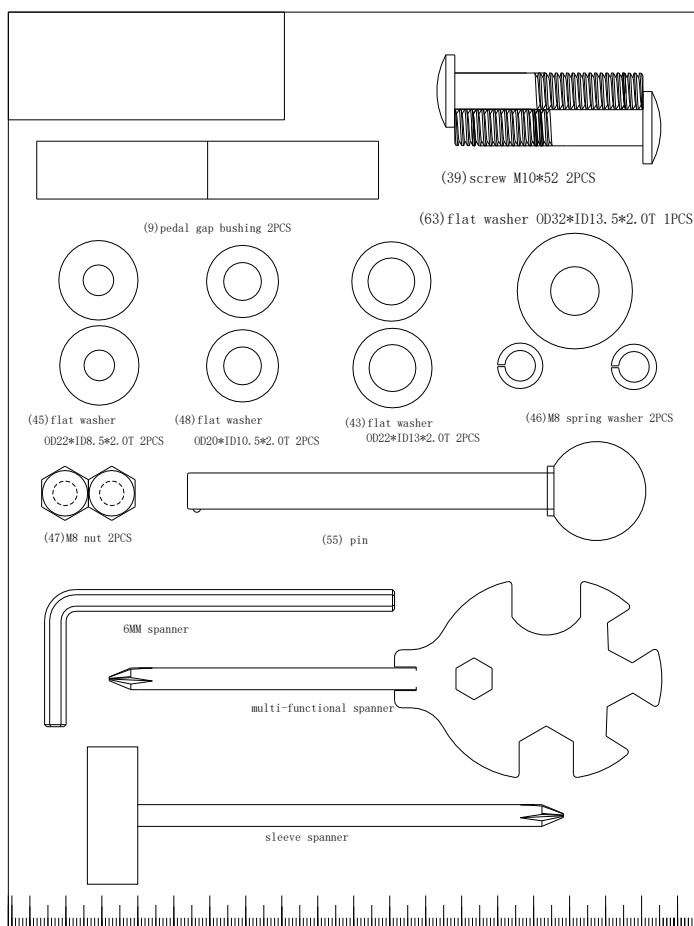
a vásárlás helyének és idejének,

illetve a felhasználó adatainak (név, cím, telefonszám) feltüntetésével.

KÉRJÜK, AZ ÖSSZESZERELÉS MEGKEZDÉSE ELŐTT TANULMÁNYOZZA ÁT A KÖVETKEZŐ ÁBRÁT ÉS FIGYELMESEN OLVASSA VÉGIG AZ ÖSSZESZERELÉSI ÉS HASZNÁLATI UTASÍTÁST!



AZ ÖSSZESZERELÉSHEZ SZÜKSÉGES ALKATRÉSZEK ÉS SZERSZÁMOK:



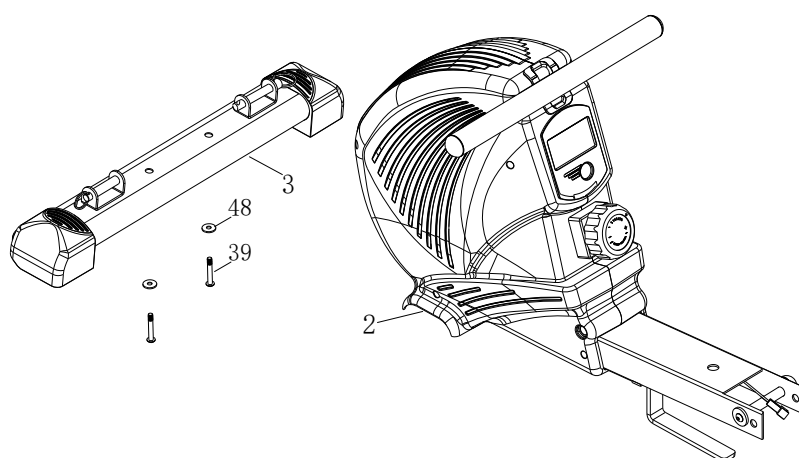
Összeszerelési útmutató:

Csomagolja ki a kartont és helyezze el az alkatrészeket a földön. Távolítsa el a védőcsomagolást. Mielőtt elkezdí az összeszerelést, kérjük, olvassa végig az összeszerelési útmutatót és tanulmányozza át a képes útmutatót!

Figyelem: Egyes csavarokat már eleve az eredeti helyükre illesztettek, ezeket először el kell távolítani.

Első láb

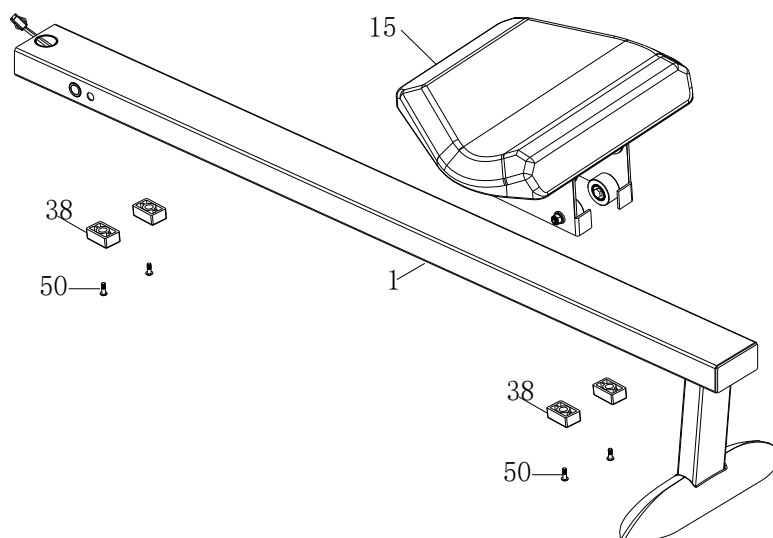
Illessze az első lábat (3) a fő vázhoz (2), majd rögzítse az M10*52 (39) csavarok és lapos alátétek OD20*ID10.5*2.0T (48) segítségével.



Vezető sín és ülés

Távolítsa el az M8*25 (50) csavarokat és a 4 db üléstárvtartót (38) melyek gyárilag a sín (1) alsó részén található.

Helyezze az ülést (15) a sínre (1) majd rögzítse az eltávolított 4 db csavar felhasználásával..

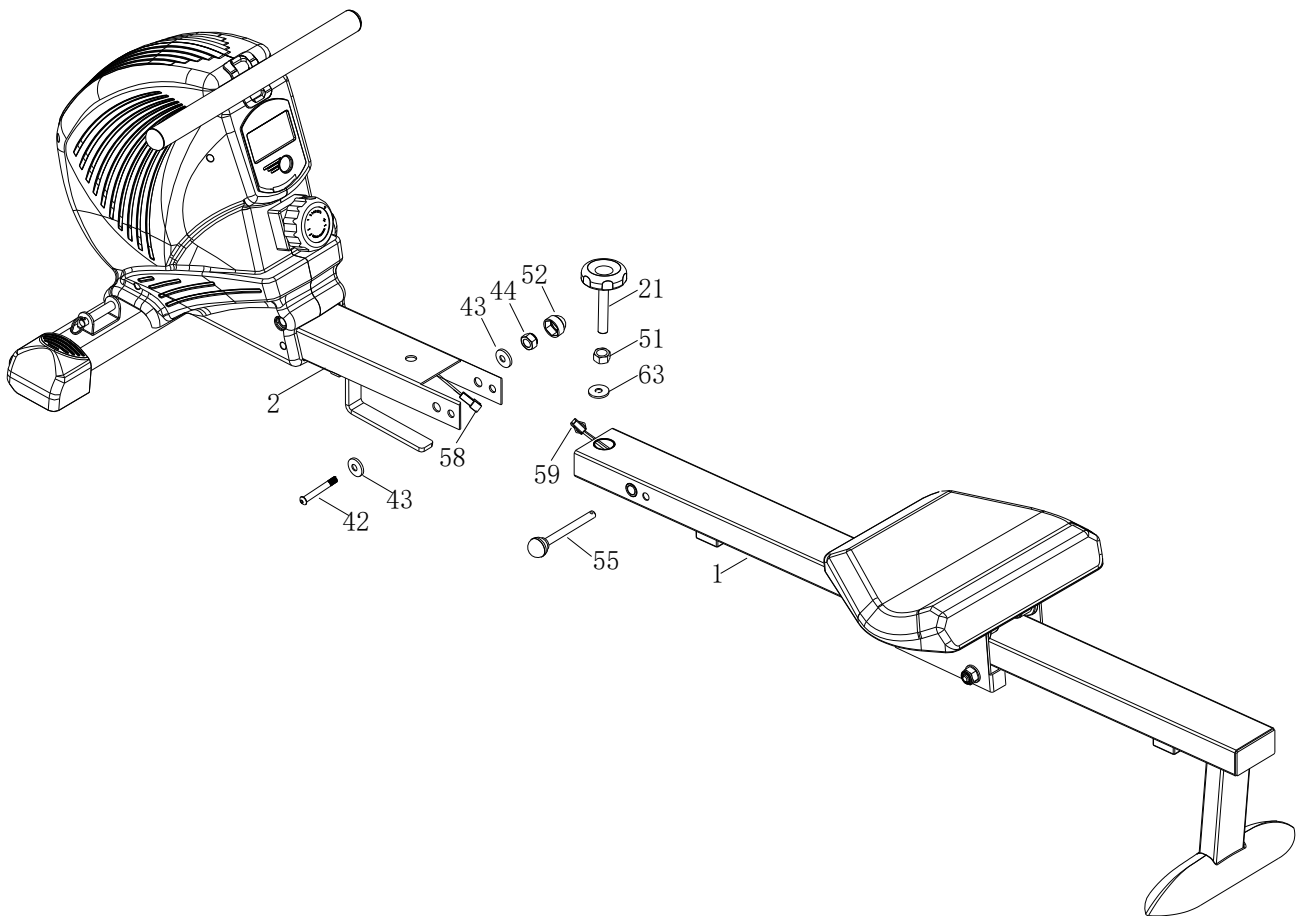


A fő váz és a vezető sín csatlakoztatása

Távolítsa el a 1/2*100 csavart (42) és 2db lapos alátétet OD22*ID13*2.0T (43), az 1 db 1/2-es anyát (44) és műanyag kupakot (52) melyek gyárilag a fő vázon (2) találhatóak. Csatlakoztassa az érzékelő kábel első részét (58) és a hátsó részét (59).

Helyezze a vezető sín a fő vázba és helyezze a gömb fejű tengelyt (55) a fő váz és a vezető sín átfedő furataiba, majd rögzítse az eltávolított csavarral, alátéttel, anyával és műanyag kupakkal.

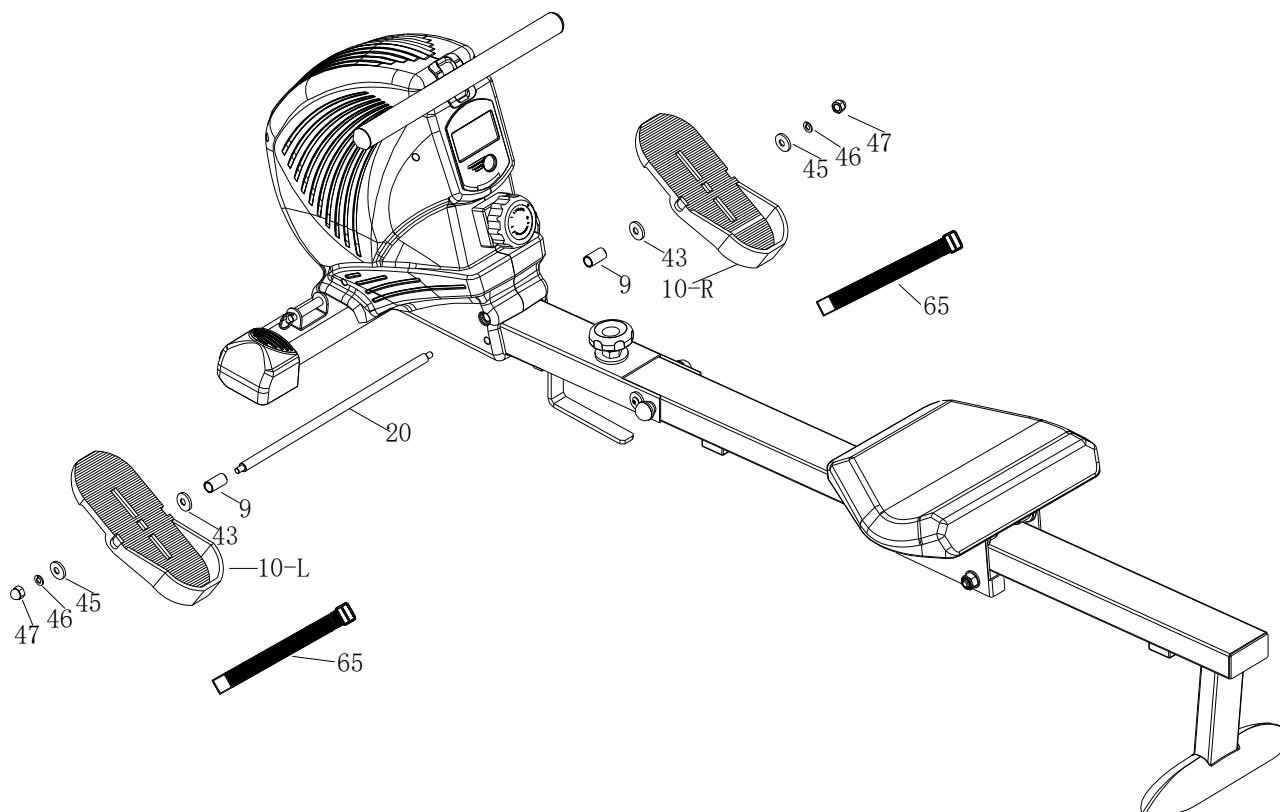
Helyezze a marokcsavart (21) az M12x1,75 anyával (51) és a lapos alátéttel OD32*ID13.5*2.0T (63), az ábrának megfelelően a fő váz és a vezető sín megfelelő furatába, majd rögzítse szorosan.



Pedálok

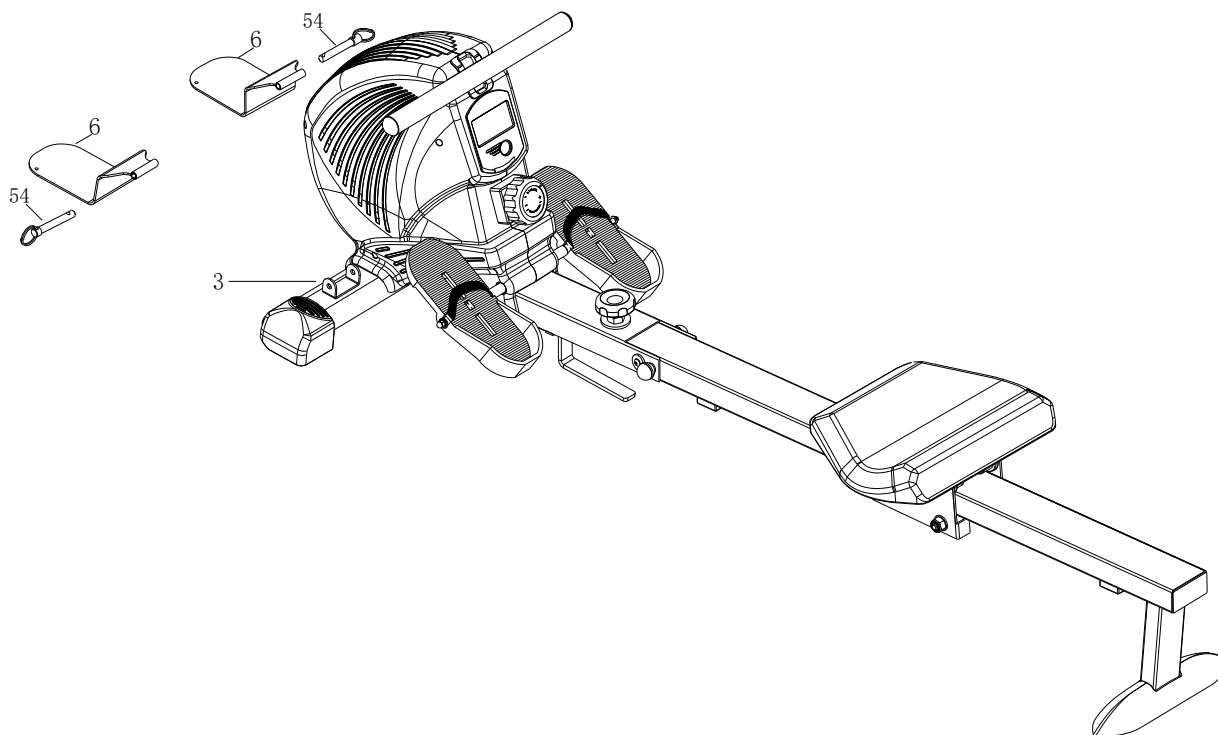
Helyezze a pedal tengelyt (20) a fő váz megfelelő furatába az ábrának megfelelően. Győződjön meg arról, hogy a tengely mindkét oldalon egyforma mértékben lóg ki. Helyezze el a pedal hézagoló csövet (9) és a lapos alátétet (43) OD22*ID13*2.0T a pedal tengelyen. Helyezze fel a pedálokat (10-R és 10-L). Használja a megfelelő szerszámokat az alátét (45), M8 rugós alátét (46) és M8 csavar (63) rögzítéséhez az ábrának megfelelően.

Ezt követően helyezze fel a pedálszíjakat (65) a pedálokra.



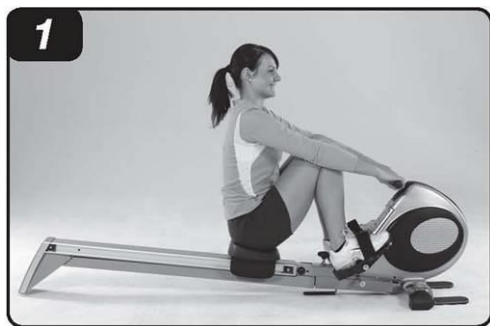
Első fém pedálynyelvek rögzítése

Távolítsa el a nyelvek tengelyét (54) melyek gyárilag a nyelvekben (6) találhatók. Csatlakoztassa nyelveket (6) az U alakú elemhez az ábrának megfelelően, majd rögzítse szorosan az eltávolított tengelyekkel (54).



Az összeszerelés ezzel kész!

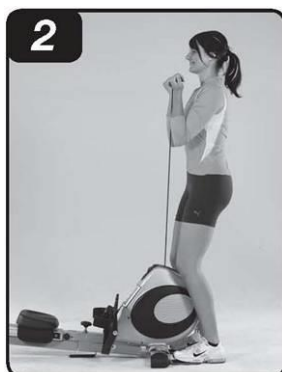
Edzés módszer 1. (A képek csak illusztrációk!)



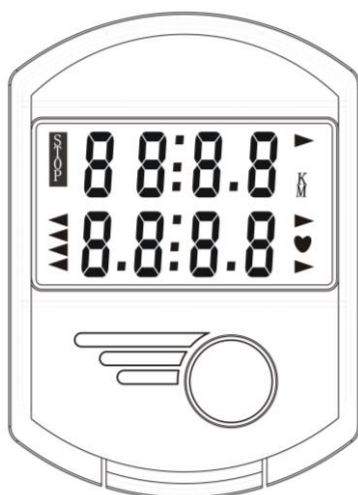
Edzés módszer 2.



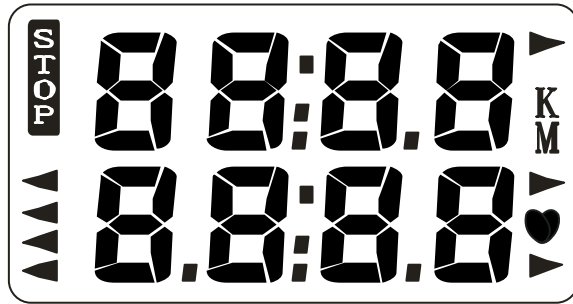
Edzés módszer 3.



Komputer



1. Emelje ki a komputert a fő testből, majd helyezze be a két elemet a computer hátsó részén található elemtartókba az ábrának megfelelően.
2. Ellenőrizze, hogy az elemek megfelelően lettek elhelyezve az elemtartókban.
3. Helyezze vissza a komputert és ellenőrizze, hogy megfelelően működik.
4. Amennyiben a kijelző nem tisztán jelzi ki az értékeket vagy az értékek nem jelennek meg teljesen, vegye ki az elemeket és cserélje azokat új, kiváló minőségű elemekre.
5. A hagyományos elemek várható élettartam 2 hónap.
6. A komputerben tárolt adatok törlődnek, amennyiben az elemeket eltávolítja, illetve cseréli.
7. Megfelelően tárolja, illetve kezelje a használt vagy lemerült elemeket.



FUNKCIÓK:

1. COUNT/ ISMÉTLÉS: Megmutatja az elvégzett ismétlések számát (csapásszám).
2. T. COUNT/ÖSSZES ISMÉTLÉS: Megmutatja az összes ismétlés számát (összes csapásszám).
3. TIME/IDŐ: Megmutatja ez edzésidőt.
4. RPM/CSAPÁSSŰRŰSÉG: Megmutatja a percenkénti csapásszámot.
5. CAL/KCAL: Megmutatja a felhasznált kalóriát.
6. SCAN/SCAN: Automatikusan vált az egyes funkcióértékek között.
7. PULSE/PULZUS: Megmutatja a pulzus pillanatnyi alakulásának percenkénti értékét.

FUNKCIÓ GOMB:

1. MODE: A gomb lenyomásával választhat az egyes funkciók között. Amennyiben 2 másodpercig nyomva tartja a gombot, minden érték nullázódik a komputerben.

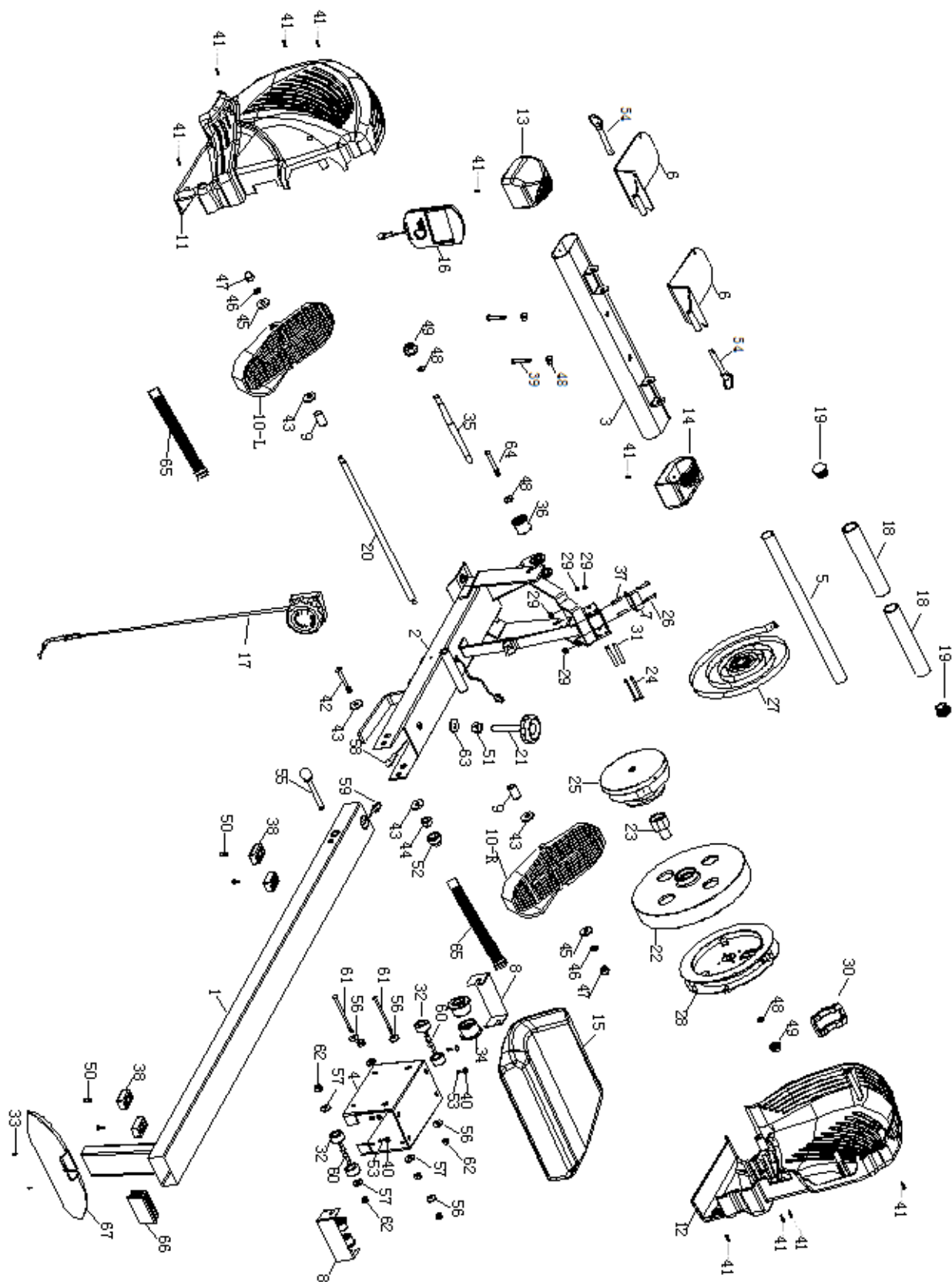
FIGYELEM:

1. A komputer automatikus elkezd vagy abbahagyja a számolást, amennyiben elkezd vagy abbahagyja az edzést.
2. A komputer automatikusan kikapcsol, amennyiben legalább 4 percig nem használja a készüléket. Bármely gomb megnyomásával vagy az edzés újraindításával ismételtlen bekapcsolaj a komputert.

Pulzus:

A pulzus mérése pulzusjeladó öv használatával lehetséges.
Az öv nem tartozék, külön rendelhető !

SZERKEZETI ÁBRA



ALKATRÉSZ LISTA

No.	Name	qty	No.	Name	qty
1	seat post	1	35	Flywheel axes	1
2	Main frame	1	36	Belt wheel(include 2pcs 6000 bearing)	1
3	Front stabilizer set	1	37	Belt plastic tube (1)	2
4	Seat fixer	1	38	Seat stopper	4
5	handlebar	1	39	M10*52 screw	2
6	metal pedal	2	40	M6flat washer	4
7	Decorate piece	1	41	M4*20 screw	10
8	Seat wheel cover	2	42	1/2*100 screw	1
9	Pedal gap washer	2	43	flat washer OD22*ID13*2.0T	4
10	Right and left pedal	2	44	1/2 nylon nut	1
11	Left cover	1	45	flat washer OD22*ID8.5*2.0T	2
12	Right cover	1	46	M8 spring washer	2
13	Front stabilizer left endcap	1	47	M8 nut	2
14	Front stabilizer right endcap	1	48	flat washer OD20*ID10.5*2.0	5
15	seat	1	49	M10 nut	2
16	computer	1	50	M8*25 screw	4
17	TCD set	1	51	nut M12*1.75	1
18	Handlebar foam	2	52	1/2 nylon nut cover	1
19	Handlebar endcap	2	53	M6*16screw	4
20	pedal axes	1	54	Pedal pin	2
21	Connection knob	1	55	Main frame pin	1
22	Flywheel	1	56	flat washer OD16*ID8.5*1.5T	4
23	small belt wheel	1	57	flat washer OD14*ID8.5*2.0T	4
24	M6*67screw	2	58	sensor line upper section	1
25	Spring set	1	59	sensor line below section	1
26	M6*40screw	2	60	φ 9.96*16*M8*13 screw	4
27	belt	1	61	M8*115 screw	2
28	inner magnetic set	1	62	M8 nylon nut	6
29	M6 nylon nut	4	63	flat washer OD32*ID13.5*2.0T	1
30	Rubber ring	1	64	M10*48 screw	1
31	Belt plastic tube (2)	2	65	Pedal belt	2
32	wheel(2)	4	66	Seat tube endcap	1
33	M4*16 screw	2	67	Rear stabilizer set	1
34	wheel(1)	4	68		