

KETTLER

ALPHA RUN 800 TM 1040-100



Magyar nyelvű használati útmutató

Fontos!

Kérjük, figyelmesen olvassa végig a használati útmutatót és kövesse az abban leírtakat! Vegye figyelembe, hogy a garancia nem terjed ki a szállítási, helytelen összerakási és a nem megfelelő használatból, illetve **a futópad kenésének elmulasztásából** eredő károkra.

Ez a termék otthoni használatra lett tervezve, ezért a garancia is csak otthoni használat esetén érvényesíthető.

A termék csak lakásban használható, szabadtéren nem.

A futópadot 175 kg-nál nehezebb személy nem használhatja.

A biztonságos használat érdekében kérjük, vegye figyelembe a következő utasításokat



- Amennyiben a készüléket tovább adja, vagy más személynek engedi használni, bizonyosodjon meg arról, hogy az a személy ennek a használati utasításnak a tartalmát ismeri-e.
- Ezt a gépet egyszerre csak 1 személy használhatja.
- Ellenőrizze az első használat előtt, majd később is rendszeresen, hogy minden csavar, kötés feszes-e.
- Távolítson el minden éles tárgyat a készülék közvetlen környezetéből, mielőtt megkezdí az edzést.
- Csak abban az esetben használja a készüléket, ha az kifogástalan állapotban van.
- A hibás részeket azonnal ki kell cserélni, és/vagy a készüléket a rendbehozatalig nem szabad használni.
- Amennyiben engedi gyermekét a készülékkel edzeni gyermeke testi és szellemi fejlődése érdekében, hívja fel gyermeke figyelmét a gép helyes használatára. A készülék nem játékszer.
- Ügyeljen arra, hogy a nem megfelelő edzés veszélyeztetheti az Ön egészségi állapotát.
- A készülék összeszerelésénél figyelni kell arra, hogy a készülék stabilan álljon.
- Viseljen mindig edzésre alkalmas szabadidő ruhát és cipőt, amennyiben Ön a készüléken edz.
- A cipőtalpának csúszásmentesnek kell lennie.
- A tréning megkezdése előtt kérjük konzultáljon orvosával. Az orvos tájékoztatja Önt arról, hogy milyen terhelési intenzitás felel meg Önnek. Mellette tippeket ad az edzéshez és a helyes táplálkozáshoz.
- Szerelje össze készülékét az összeszerelési rajz szerint, használja a csatolt alkatrész listát. A szerelés előtt ellenőrizze, hogy az alkatrész listában szereplő alkatrészek hiánytalanul rendelkezésre állnak-e.
- Helyezze a készüléket egy száraz sima helyre, és óvja készülékét a nedvességtől. Helyezzen a gépe alá csúszásmentes talapzatot.
- Egyetemesen érvényes, hogy a sportszer nem játékszer.
- Amennyiben szédülés, hányinger, rosszullét vagy más szokatlan tünet lép fel, hagyja abba azonnal az edzést és konzultáljon orvosával.
- Ügyeljen arra, hogy az edzés idején más személy ne tartózkodjon a készülék közvetlen közelében, a baleset elkerülése érdekében.
- Ügyeljen arra, hogy az állítható részek beállításánál a készülék helyes pozícióba legyen beállítva.
- Amennyiben nem használja a készüléket húzza ki a hálózathól




- A készülék csak 10 és 35 Celsius fok közötti szobahőmérsékleten használható. Ne használja a készüléket nagy nedvességtartamú, páradús környezetben (80% páratartalom felett).

A biztonságos használat érdekében kérjük, vegye figyelembe a következő utasításokat:

- A hálózati csatlakoztatás előtt mindig győződjön meg róla, hogy a hálózati feszültség megegyezik a készüléken feltüntetett feszültséggel. (210-220 V)
- Amennyiben a készüléket nem használja kapcsolja ki és húzza ki tápkábelt a hálózatról.
- Lehetőség szerint ne használjon hosszabbítót (ha ez mindenképpen szükséges, akkor csak földelt hosszabbítót).
- Tartsa távol a futópad hálózati kábelét éles tárgyaktól, fűtőtesttől és olajtól.
- Ne vezesse át a futópad tápkábelét a készülék alatt.

Összeszerelési utasítás:

<p>TM1040-800 ALPHA RUN 800 127 kg</p> <p>A x B x C (m) 2,08 x 0,93 x 1,45</p> <p> max. 175 kg</p>	<p>TM 1039-100 ALPHA RUN 600 115 kg</p> <p>A x B x C (m) 2,08 x 0,93 x 1,45</p> <p> max. 150 kg</p>
---	--

   ~ 30 Min.

Vegye ki a dobozból a gépet, valamint a tartozékokat és helyezze el a földön maga előtt. Az összeszereléshez használja a dobozban lévő idegen nyelvű útmutatóban található képes leírást (A leírást a 10-17 oldalon találja).

FONTOS: az összeszereléshez két felnőtt ember szükséges

Ügyeljen arra, hogy aza összeszerelés során a kábelek csatlakozásait pontosan illessze össze!

Fokozottan figyeljen arra, hogy a fémrészek csatlakoztatása során a kábelek ne sérüljenek!

Vigyázat: A futópad 230V hálózati feszültségen működik. Csak földelt hálózati csatlakozót használjon!

Javaslatok az edzéshez

Mindenképpen melegítsen be az edzés megkezdése előtt.

Fokozatosan növelje a terhelést és az edzés időtartamát.

Pulzusméréshez helyezze mindkét kezét a pulzus érzékelőkre. A minél pontosabb pulzusleolvasás érdekében ügyeljen arra, hogy tenyere ne legyen túl száraz és túl izzadt sem. A megfelelő pulzusérték segíti az edzés során.

Kezdőknek ajánlott a maximális pulzusérték 50-60%-án tartani a pulzusukat.

Edzésben levőknek ajánlott a maximális pulzusérték 60-70%-án tartani pulzusukat.

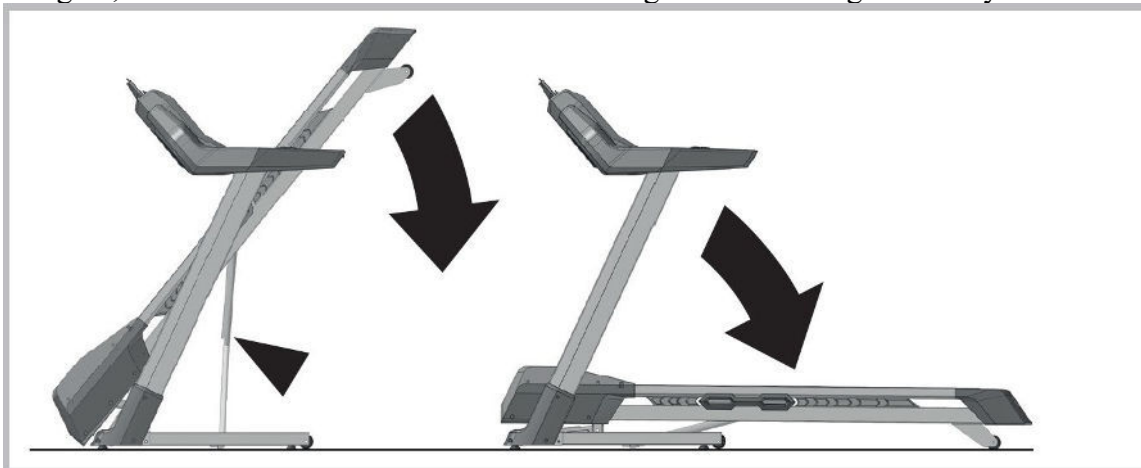
A pulzusértéknek folyamatosan a maximális pulzusérték 70-80%-on tartása , már **intenzív igénybe vételnek** teszi ki a szervezetet.

A maximális pulzusérték kiszámítása: **220 - életkor**

A készülék összecsapása és lenyitása:

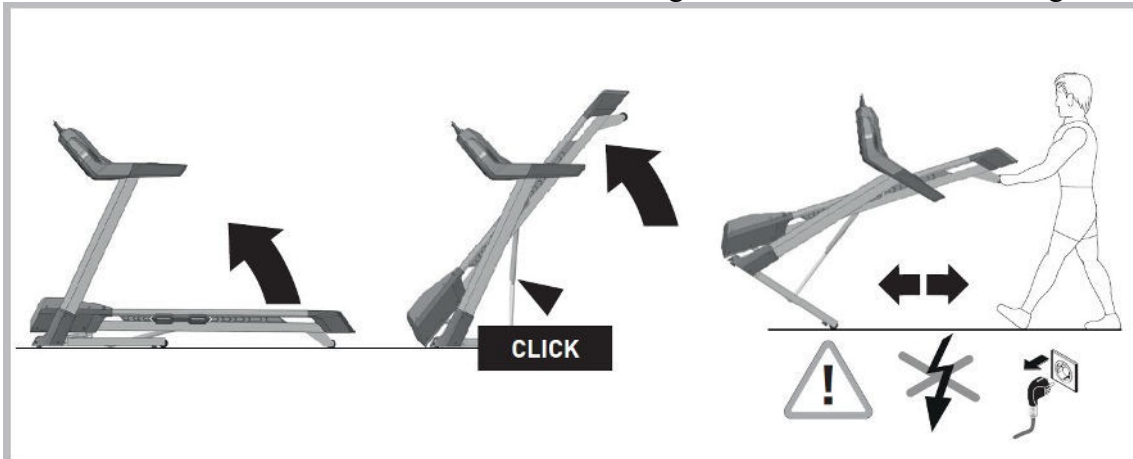
A készülék összecsapása a futófelület felhajtásával történik, amíg a hidraulikus rögzítő a helyére nem kattann. A lenyitáshoz nyomja meg enyhén felfelé a futófelületet (mintha még jobban össze akarná csukni) és közben a lábával nyomja meg befelé a hidraulikus rögzítő zárját, majd miközben a lábával folyamatosan nyomva tartja a rögzítőt, húzza meg lefelé a futófelületet.

Miután a zár kioldott, vegye le róla a lábát és a futófelület ezt követően lenyílik és miután elengedi, a hidraulikának köszönhetően lassan magától beáll a megfelelő helyzetbe.

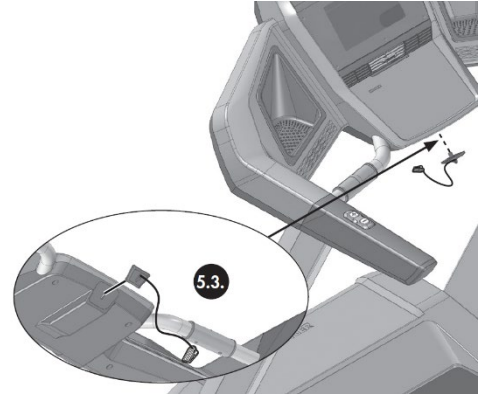


A készülék mozgatása:

A készülék összecsapását követően a futófelület megdöntésével a készülék a mozgatható.



Biztonsági kulcs. A futópad és a kijelző csak akkor működik, ha a mágneses biztonsági kulcs a SAFETY KEY bedugott pozícióban van. Javasolt a kezdőknek a biztonsági kulcs csipeszét a ruhájukhoz rögzíteni a futás megkezdése előtt. A futópad és a kijelző automatikusan leáll, amennyiben a biztonsági kulcsot eltávolítja. Vegye ki a helyéről a biztonsági kulcsot edzésen kívül, amennyiben gyerek is van a lakásban.



Komputer használata

1. A kijelző

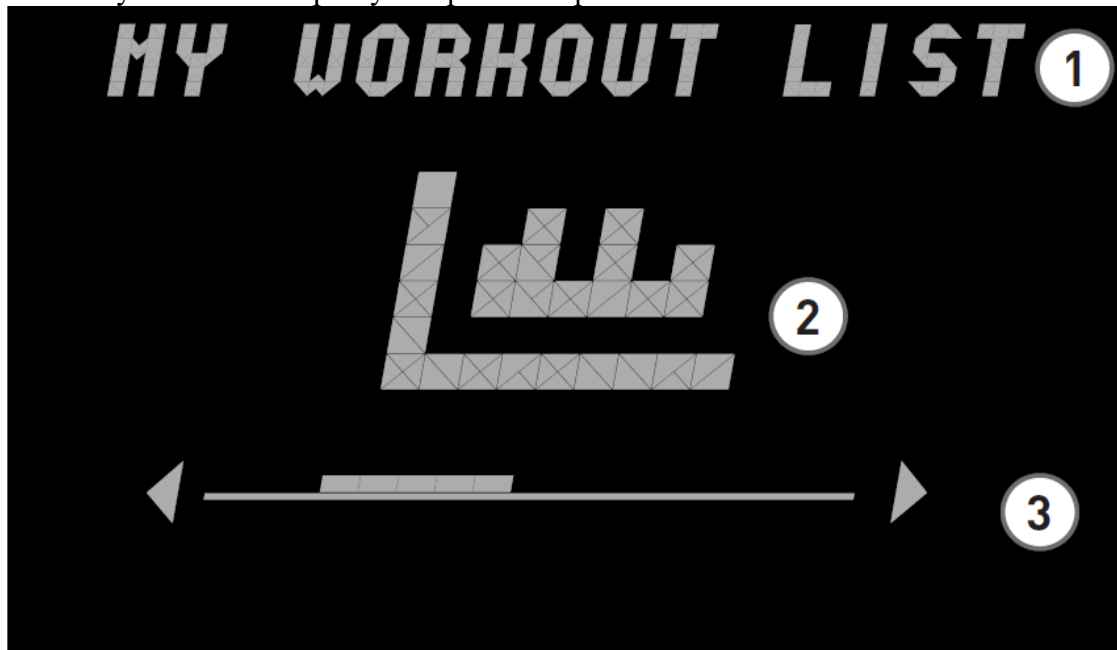
A futópad két különféle képernyő kijelzéssel rendelkezik.

A. A menü megjelenítése

B. Az edzés kijelzője.

A. A menü megjelenítése

A kijelző konzol bekapcsolása után elérheti a Menü kijelzőt. Itt megadhatja a felhasználó és az eszköz adatainak beállítását, kiválaszthat egy edzés programot és megtekintheti az edzés eredményeit. A menüképernyő alapvető felépítése a következő:



1 Fejléc / bemenet mező

A navigációs mező ezen részén az éppen kiválasztott menüpont jelenik meg. Ez a szakasz bizonyos menüpontok beviteli mezőként is szolgál.

2 Az aktuális menüpont megjelenítése

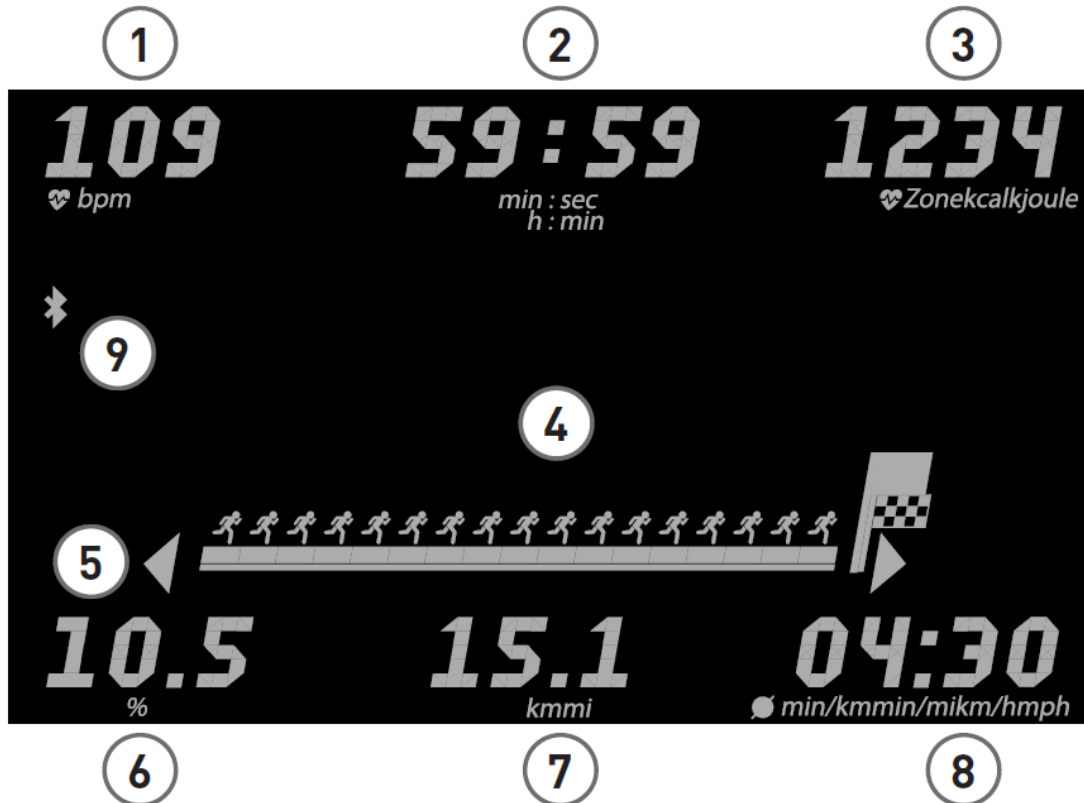
Az aktuális menüpont grafikusán jelenik meg a kijelző közepén. Ezek általában szimbólumok, amelyek a tartalmat jelzik.

3 Navigációs sáv

A navigációs sávon láthatja, hogy hol tartózkodik az adott menü szinten. Ha a navigációs mezőtől jobbra és / vagy balra nyilak láthatók, akkor ezen a menüsinten további lehetőségek választhatók ki a kezelőelem nyílbillentyűivel.

B. Az edzés kijelzője

Ha kiválaszt egy edzésprogramot, az megjelenik a program kijelzőn. Ez megmutatja a jelenlegi edzésprogram legfontosabb teljesítményadatait. Így mindig a legfontosabb edzésértékeket tartja szem előtt.



Edzés üzemmód kijelzés

Edzés üzemmódban van, ha bármely futó edzésprogramot kiválasztott és jelenleg aktívan edz benne.

Szünet üzemmód kijelzés

Szünet üzemmódban van, ha megnyomja a stop gombot az edzés során és a futópad leáll.

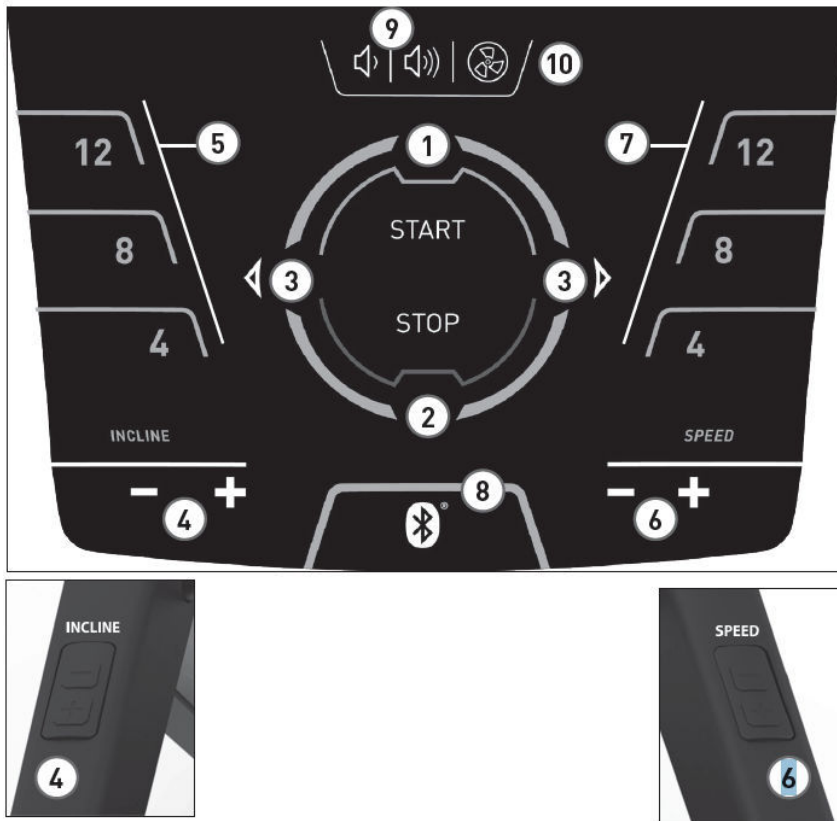
Kijelző

Az edzés során a kijelzőn nyomon tudja kísérni a következő adatokat:

- 1) **PULSE** : az aktuális pulzus értéket
- 2) **TIME** : az edzés idejét
- 3) **CALORIES**: a becsült energia felhasználást
- 4) **TRAINING MATRIX** : edzés program diagramját (grafikusan)
- 5) **TRAINING ANIMATION** : edzés animációt (aktuális haladási állapot az edzésben)
- 6) **GRADIENT** : aktuális és átlagos dőlésszöget
- 7) **DISTANCE** : a megtett távolságot (km)
- 8) **SPEED**: aktuális és átlagos sebességet (km/h) (vagy PACE – ütem) a felhasználó beállításának alapján
- 9) **Bluetooth icon** – a Bluetooth kapcsolat jelző

2. Funkció gombok :

A konzolnak 18 gombja van. Ezenkívül egyes modelleken négy további gomb található a kapaszkodókon, amelyek lehetővé teszik a dőlésszög és a sebesség kényelmesebb beállítását.



1. START

- Elindítja a kiválasztott edzést vagy újra indítja az edzést szünet módban
- Értékek elfogadására

2. STOP

- Megállítja az aktív edzésprogramot
- Visszalépésre

3. Jobb és Bal oldali nyilak

4. INCLINE +/-

- Növeli / csökkenti a dőlésszög értékét

5. INCLINE HOT KEYS – Dőlésszög állító gyorsgombok:

- A gyors gombok értéke 4, 8, 12
- Például a dőlésszög bármely értékről 4-re változik, ha megnyomja a 4-es gombot.

6. SPEED +/-

- Növeli / csökkenti a sebességet

7. SPEED HOT KEYS – Sebesség állító gyorsgombok:

- A gyors gombok értéke 4, 8, 12 km/h.
- Például a sebesség bármely sebességről 8 km/h-ra változik, ha megnyomja a 8-as gombot.

8. Bluetooth

9. Volume +/-

- Növeli / csökkenti a hangerőt

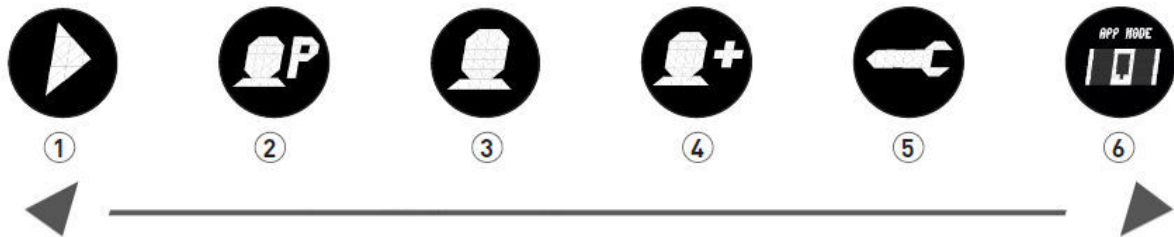
10. Fun

- A ventilátor ki és bekapcsolására szolgál

A kijelzőt a Stop gomb lenyomásával és nyomva tartásával lehet kikapcsolni.

3. START MENÜ

A készülék indításakor egy rövid üdvözlő üzenet követően a start menübe jut. Ebben a menüben a következő lehetőségek közül választhat: Gyors indítás, Meglévő felhasználó kiválasztása, Vendégfelhasználó kiválasztása, Új felhasználó létrehozása, Az eszköz beállításainak módosítása vagy Okostelefon / táblagép csatlakoztatása APP módban.



1 Gyors indítás

A Gyorsindításban gyorsan és egyszerűen elindíthat egy nyitott edzést előre beállított értékek nélkül. Ebben az esetben a készülék az Ön adatait egyetlen felhasználói fiókhoz sem rendeli hozzá.

2 Válassza a Felhasználó lehetőséget

Ebben a menüpontban legfeljebb négy egyedileg létrehozott felhasználó választható ki. Személyes felhasználói fiókként szolgálnak azok számára, akik rendszeresen használják a futópadot. A fiókban személyes beállítások végezhetők és az edzés eredményei menthetők. Az egyéni felhasználói fiók a felhasználó keresztnévének első betűjével vannak azonosítva.

3 Válassza a Vendég felhasználó lehetőséget

A „Vendég felhasználó” egy előre beállított felhasználói profil. Lehetőséget kínál minden edzésprogram használatára (a HRC program kivételével) előzetes beállítások nélkül. A Vendégfelhasználók kategóriában nincsenek edzéseredmények tárolva, ezenkívül nem lehet személyes beállításokat végrehajtani.

4 Új felhasználó létrehozása

Ebben a menüben létrehozhat egy új felhasználói profilt. A menüpont kiválasztásakor meg kell adni a nevet, az életkort és az egyéni képzési (nehézségi) szintet.

5 Eszközbeállítások

Itt az eszközbeállítást lehet elvégezni általánosan minden felhasználó számára (például megváltoztathatja az eszköz nyelvét, a mértékegységet stb.).

6 APP-mód

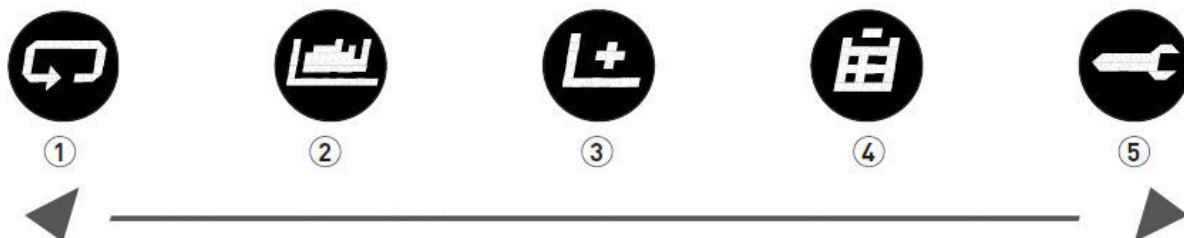
Csatlakoztassa a készülék kijelzőjét egy okostelefonhoz vagy táblagéphez, hogy további edzésprogramokat kapjon. Az így kapott programokban az edzésadatok nincsenek hozzárendelve egyetlen felhasználói fiókhoz sem.

4. FELHASZNÁLÓI (USER) MENÜ

Ha kiválasztott egy felhasználót, akkor a felhasználó Felhasználói menüjébe kerül.

Itt minden a személyi edzés körül forog.

Megjegyzés: A vendég felhasználó Felhasználói menüje csak az edzés programokat tartalmazza.



1 Az utolsó edzés megisméltése

A menüpont kiválasztása közvetlenül a legutóbbi edzésprogramra vezet, amely használva volt. Ez a menüpont mindig előre van kiválasztva, amikor belép a Felhasználói menübe. Így az utolsó edzés mindig csak egy kattintásra van.

2 Edzésprogram

Ebben a menüpontban megtalálja a KETTLER futópad összes elérhető edzésprogramját.

3 Új edzés létrehozása

Ezzel a konfigurátorral könnyedén létrehozhatja saját edzését. További részletes információk megtalálhatók az „Új edzés létrehozása” fejezetben.

4 Eredményeim

Ebben a menüpontban megtalálja az összes személyes teljesítményét, az utolsó edzésének eredményét, valamint a legjobb teljesítményét 3 km, 5 km és 10 km felett.

5 Személyes beállítások

A Személyes beállítások alatt megadhat minden felhasználóspecifikus beállítást (például az életkor vagy a képzettségi (nehézségi) szint megváltoztatása). Az ebben a menüben végrehajtott változtatások nincsenek hatással a többi felhasználó beállításaira, így csak az Ön egyéni kívánságainak felelnek meg.

5. BLUETOOTH MENÜ

A KETTLER futópad összekapcsolható például egy intelligens mellkasövvel, amely támogatja a Bluetooth® alacsony energiafelhasználású technológiát. Ezenkívül a KETTLER futópad intelligens telefonokhoz, táblagépekhez vagy akár PC-hez is csatlakoztatható Bluetooth v4.0 vagy újabb verzióval annak érdekében, hogy sokféle további edzés lehetőséghez jusson a különböző programokkal vagy alkalmazásokkal.

Csatlakozás pulzsmérőhöz

Bluetooth gomb megnyomásával a Bluetooth beállítási menübe jut, ahol csatlakoztatni tudja a pulzsmérő övet a készülék kijelzőjéhez. Végezze el a csatlakoztatási folyamatot a < > gombok segítségével és a megfelelő pulzusöv kiválasztásával.

Itt már korábban csatlakoztatott érzékelőt is törölhet.

Ha az érzékelő csatlakoztatva van, egy üzenet jelenik meg a kijelzőn. A Start menübe való visszatéréshez nyomja meg újra a Bluetooth gombot.

A pulzsmérő így már csatlakoztatva van és edzés során használható.

A pulzsmérő öv használata edzés közben

Kezdje az edzést a szokásos módon. Az érzékelő csatlakozik a készülék kijelzőjéhez és a pulzusát automatikusan érzékeli, ezért új manuális kapcsolatra már nincs szükség a Bluetooth beállítás menüben.

Megjegyzés: Edzés közben a Bluetooth gomb megnyomásával nem lehet elérni a Bluetooth menüt.

A pulzsmérő övvel való kapcsolat letiltása vagy törlése

Ha az övvel a kapcsolat megszakad, a kijelzőn megjelenik az „Eszköz leválasztva” üzenet. Az új kapcsolat automatikusan létrejön.

Ha a jeladó öv az eszköz hatósugarán kívül (> 6 méter) kerül vagy kikapcsolja a pulzusjeladó övet, a kijelzőn megjelenik az „Eszköz leválasztva” üzenet is.

Ha szeretné kezelni az aktuális Bluetooth-eszközt és törölni szeretné a régi kapcsolatot, használja a Bluetooth Setup Menu (Bluetooth-beállítások menü) menüpontot.

6. Edzés applikációval

Kapcsolja össze készülékét kedvenc fitnessalkalmazásával

APP módban a jelző Bluetooth-on keresztül csatlakozni tud okostelefonhoz / táblagéphez / PC-hez, így más fitnessalkalmazásokon keresztül további edzésprogramokhoz juthat.

A mód kiválasztása után a futópad kijelzője készen áll a többi Bluetooth-eszköz használatára (pl. okostelefon, tablet).

Válassza ki a KETTLER futópadot a megfelelő eszköz Bluetooth-beállításában és erősítse meg ezt. A futópad kijelzőjén ezt követően megjelenik egy generált hatjegyű PIN-kód XXXXXX. Írja be ezt a PIN-kódot a készülékébe.

A készülék kijelzőjén a csatlakoztatva („Connected”) üzenet látható.

Most csatlakozik a készülék az eszközhöz és így különböző alkalmazásokkal edzhet, amennyiben azok kompatibilisek a KETTLER futópaddal.

Ebben a módban nem használhatja a Bluetooth pulzsmérőt. A legtöbb esetben azonban ezt közvetlenül az alkalmazáson keresztül lehet csatlakoztatni.

Megjegyzés: Ha az APP mód a Start menü> APP mód menüpont alatt aktiválódik a kapcsolat megszakad a Bluetooth pulzus jeladóval.

Mely alkalmazások kompatibilisek a futópaddal?

Használja például a KETTMaps alkalmazást, töltsön le sok videót reális útvonalról okostelefonjára edzésmotivációként és fusson a világ különböző tájain.

Az alkalmazás elérhető az App Store vagy a Google Play áruházban.

Más - a futópaddal kompatibilis - alkalmazás is található a www.kettlersport.com oldalon.

Bemelegítés

Minden edzés elején 3-5 percet kell tölteni egy lassan növekvő erőfeszítéssel történő bemelegítéssel, hogy a szív- és érrendszer és az izmok megfelelő hőmérsékletre kerüljenek.

Levezetés

Ugyanilyen fontos az úgynevezett „levezetés”. Minden edzés után lassan, 2-3 percig folytassa a futást.

Kezdetben a további állóképességi edzés szintjét alapvetően meg kell növelni a fizikai erőfeszítések hatóköre révén, például az edzés napi 10 perc helyett napi 20 percben vagy heti kétszer helyett heti háromszor történik. Az állóképességi edzés egyéni tervezésén kívül használhatja a futópad kijelzőjébe integrált edzésprogramokat is.

Speciális edzési utasítások

A futás mozgássorozatának mindenki számára ismerősnek kell lennie. Ennek ellenére néhány pontot be kell tartani a futóedzések során:

- Edzés előtt mindig ellenőrizze, hogy a készülék megfelelően van-e beállítva és jó állapotban van-e.
- Csak akkor lépjen fel és le a futópadról, ha a futópad 2 km/h-nál lassabban mozog, s közben kezeit a kapaszkodón tartja.
- A futópad elindítása előtt rögzítse a biztonsági kulcs zsinórját a ruházatán.
- Viseljen megfelelő futó- vagy sportcipőt.
- A futópádon futás eltér a normál felületen való futástól. Ezért a futóedzést úgy kell előkészítenie, hogy lassan sétál a futópádon.
- Az első edzésen fogja folyamatosan a kapaszkodókart, hogy elkerülje az ellenőrizetlen mozgásokat, amelyek esést okozhatnak.
- A balesetek megakadályozása érdekében a kezdőknek nem szabad túl meredek helyzetben beállítaniuk a futófelület dőlésszögét (gradiensét).
- Ha lehetséges, egyenletes ritmusban fusson.
- Próbáljon mindig a futófelület közepén futni.

Karbantartás

A futópad rendszeres karbantartást igényel. Átlagos használat esetén (30 perces edzés heti 3-4 alkalommal) a futópad kenése minden 3-4 hónapban ajánlott.

A futópad kenési állapotát úgy tudja egyszerűen ellenőrizni, hogy a felemeli a futószalagot és amennyire tud benyúl a deszka és a futószalag közé. Amennyiben kezén meglátszik a kenés nyoma (mintha nedves lenne) a futópádot nem kell még kenni. Ha viszont teljesen száraz, akkor azonnali kenést igényel.

A kenéshez csak kifejezette futópadok kenésére gyártott olajat használjon. Más anyaggal történő kenésből származó esetleges meghibásodásokért a gyártó felelősséget nem vállal

A kenés menete:

1. Állítsa meg a futópádot.
2. Emelje fel a futószalagot a futópad elejétől kb. 20 cm-re és juttassa a kenőanyagot egy a szalaggal merőleges csíkban – lehetőség szerint a futófelület közepéig – a futószalag és a futódeszka közé kb.2-3 másodpercig történő kenéssel mindkét oldalon.
3. A kenés ezzel kész.

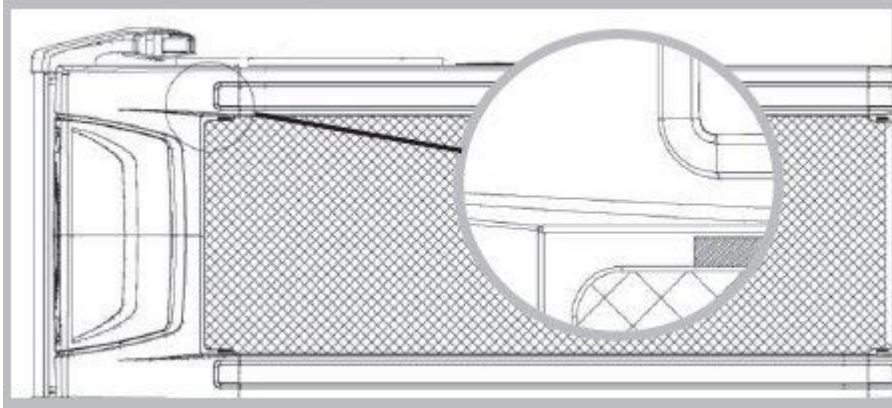
Vigyázzon, hogy ne kenje túl a futópádot, mert az ilyen esetben a motortérben lévő ékszíjra kerülhet, ami futószalag megcsúszását eredményezheti.

FONTOS:

A kenés elmulasztása a futószalag letapadásához vezethet, ami a készülék meghibásodását okozhatja! A kenés elmulasztásából adódó meghibásodásért a gyártó felelősséget nem vállal, az nem minősül garanciális meghibásodásnak!

A futószalag állítása:**Fontos!**

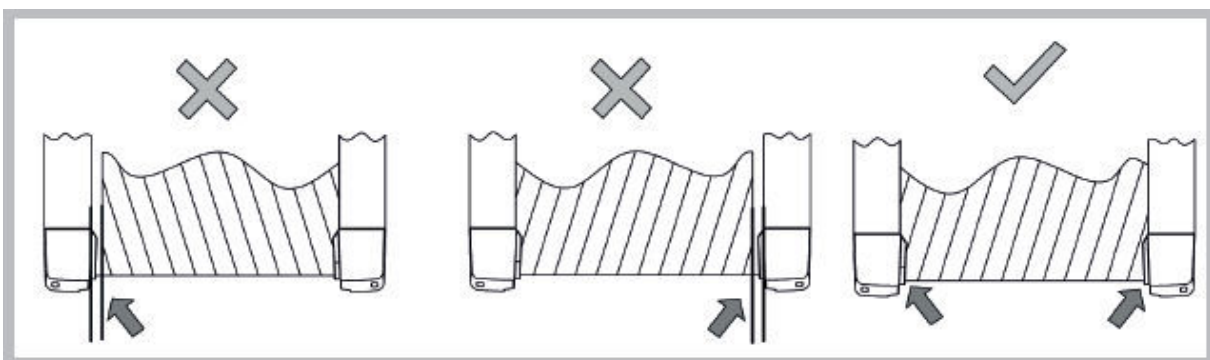
A futópad használatakor ellenőrizze, hogy a futószalag a jelölések között van-e. Ha nem ez a helyzet, kérjük, fejezze be a futópadon az edzést és állítsa be ennek megfelelően a futószalagot.

**1. Oldalirányú beállítás**

Rendszeres használat során előfordulhat, hogy a futószalag a futófelületen valamilyen irányban elmozdul. A futószalag középre állítását a következőképpen végezze:

- Kapcsolja be a futópadot és állítsa a sebességet 5 km/h sebességre.
- Ha a futószalag a jobb oldali irányban mozdult el akkor a jobb oldali állító csavaron kell $\frac{1}{4}$ fordulatot az óra mutató járásával egyező irányban elfordítani és a bal oldali állító csavaron kell $\frac{1}{4}$ fordulatot az óra mutató járásával ellenkező irányban elfordítani.
- Ha a futószalag a bal oldali irányban mozdult el akkor a bal oldali állító csavaron kell $\frac{1}{4}$ fordulatot az óra mutató járásával egyező irányban elfordítani és a jobb oldali állító csavaron kell $\frac{1}{4}$ fordulatot az óra mutató járásával ellenkező irányban elfordítani.
- Amennyiben a futószalag vissza állt középre a beállítás kész.

Kérjük, ellenőrizze rendszeresen a futószalag helyzetét és végezze el a megfelelő beállítást, mert ha a futószalag túlságosan elmozdul valamelyik irányban az a futószalag károsodását, deformálódását okozhatja, melyre a garancia nem terjed ki.



2. Feszesség állítás

A futószalag feszességét akkor kell állítani, ha a futószalag megcsúszik, mert a több éves intenzív használat következtében megnyúlik és túl laza lesz.

Figyelem: A futószalag csúszását az ékszíjra került kenőanyag is okozhatja!!

Normál használatban a futószalag feszességét ameddig csak lehetséges a gyári beállításon kell hagyni.

A beállítást ugyanazokkal a csavarokkal kell végrehajtani, mint az oldalirányú beállítást.

- Fordítson mindkét állító csavaron $\frac{1}{4}$ fordulatot az óramutató járásával egyező irányban.
- Amennyiben a szalag még mindig laza vagy megcsúszik ismétlje meg az előző pontban leírtakat.

Figyelem: Legyen nagyon óvatos az szalag beállításakor! A túlságosan laza szalag és a szalag túlfeszítése is károsíthatja a futópadot!

TISZTÍTÁS

- Naponta: Edzés végén száraz, nedvszívó anyaggal törölje le az esetleges izzadság cseppeket a futópadról.
- Hetente: Távolítsa el a koszt a futópadról porszívóval vagy enyhén nedves ruhával. Hajtsa fel a futófelületet és takarítsa fel a padlón található szennyeződést is. Végezze el a műveletet rendszeres időközönként, mely hozzájárulhat a futópad élettartamának megnövekedéséhez.

Célszerű a használatától függően $\frac{1}{2}$ vagy 1 évente levenni a motorburkolatot (4 vagy 6 csavar), miután kihúztuk a készülék csatlakozóját a konnektorból óvatosan kiporszívózni és áttörölni a motorteret, így eltávolítani a felgyülemlt port és szennyeződéseket.

Fontos: Ne használjon vegyszert a kijelző, a futófelület vagy a futószőnyeg tisztításához.

Hibakódok

Amennyiben a futópad hibakódot jelez, kapcsolja ki a futópadot és húzza ki a csatlakozót a hálózati dugaljából.

Várjon egy percet, majd dugja vissza a csatlakozót a dugaljba és kapcsolja be a futópadot. Amennyiben a hibakód ismételen fenn áll, kérjük, forduljon szakszervízhez!

Technikai paraméterek:

Hosszúság	Szélesség	Magasság	Súly	Max. felhasználói súly	Motor erősség
208 cm	93 cm	145 cm	127 kg	175 kg	4,0 LE AC

Kívánunk a gép használatához sok sikert és jó egészséget!