

# KETTLER

## ALPHA RUN 200 TM1037-100



*Magyar nyelvű használati útmutató*

## **Fontos!**

Kérjük, figyelmesen olvassa végig a használati útmutatót és kövesse az abban leírtakat! Vegye figyelembe, hogy a garancia nem terjed ki a szállítási, helytelen összerakási és a nem megfelelő használatból, illetve **a futópad kenésének elmulasztásából** eredő károkra.

Ez a termék otthoni használatra lett tervezve, ezért a garancia is csak otthoni használat esetén érvényesíthető.

A termék csak lakásban használható, szabadtéren nem.

A futópadot 130 kg-nál nehezebb személy nem használhatja.

## ***A biztonságos használat érdekében kérjük, vegye figyelembe a következő utasításokat***

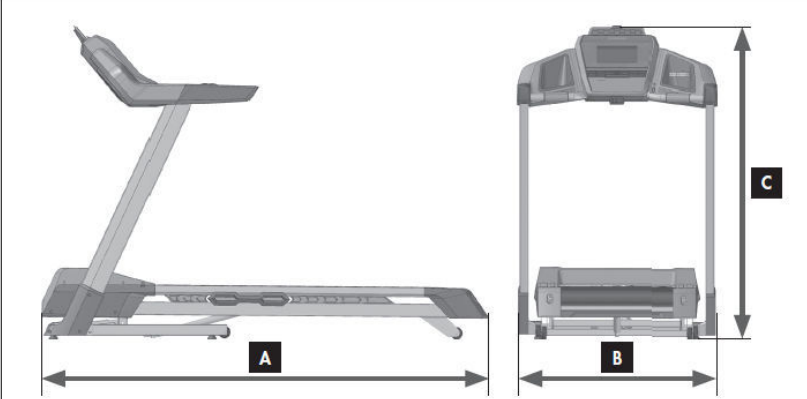
- Amennyiben a készüléket tovább adja, vagy más személynek engedi használni, bizonyosodjon meg arról, hogy az a személy ennek a használati utasításnak a tartalmát ismeri-e.
- Ezt a gépet egyszerre csak 1 személy használhatja.
- Ellenőrizze az első használat előtt, majd később is rendszeresen, hogy minden csavar, kötés feszes-e.
- Távolítson el minden éles tárgyat a készülék közvetlen környezetéből, mielőtt megkezdí az edzést.
- Csak abban az esetben használja a készüléket, ha az kifogástalan állapotban van.
- A hibás részeket azonnal ki kell cserélni, és/vagy a készüléket a rendbehozatalig nem szabad használni.
- Amennyiben engedi gyermekét a készülékkel edzeni gyermeke testi és szellemi fejlődése érdekében, hívja fel gyermeke figyelmét a gép helyes használatára. A készülék nem játékszer.
- Ügyeljen arra, hogy a nem megfelelő edzés veszélyeztetheti az Ön egészségi állapotát.
- A készülék összeszerelésénél figyelni kell arra, hogy a készülék stabilan álljon.
- Viseljen mindig edzésre alkalmas szabadidő ruhát és cipőt, amennyiben Ön a készüléken edz.
- A cipőtalpának csúszásmentesnek kell lennie.
- A tréning megkezdése előtt kérjük konzultáljon orvosával. Az orvos tájékoztatja Önt arról, hogy milyen terhelési intenzitás felel meg Önnek. Mellette tippeket ad az edzéshez és a helyes táplálkozáshoz.
- Szerelje össze készülékét az összeszerelési rajz szerint, használja a csatolt alkatrész listát. A szerelés előtt ellenőrizze, hogy az alkatrész listában szereplő alkatrészek hiánytalanul rendelkezésre állnak-e.
- Helyezze a készüléket egy száraz sima helyre, és óvja készülékét a nedvességtől. Helyezzen a gépe alá csúszásmentes talapzatot.
- Egyetemesen érvényes, hogy a sportszer nem játékszer.
- Amennyiben szédülés, hányinger, rosszullet vagy más szokatlan tünet lép fel, hagyja abba azonnal az edzést és konzultáljon orvosával.
- Ügyeljen arra, hogy az edzés idején más személy ne tartózkodjon a készülék közvetlen közelében, a baleset elkerülése érdekében.
- Ügyeljen arra, hogy az állítható részek beállításánál a készülék helyes pozícióba legyen beállítva.
- Amennyiben nem használja a készüléket húzza ki a hálózathól



- A készülék csak 10 és 35 Celsius fok közötti szobahőmérsékleten használható. Ne használja a készüléket nagy nedvességtartamú, páradús környezetben (80% páratartalom felett).




***A biztonságos használat érdekében kérjük, vegye figyelembe a következő utasításokat:***

- A hálózati csatlakoztatás előtt mindig győződjön meg róla, hogy a hálózati feszültség megegyezik a készüléken feltüntetett feszültséggel. (210-220 V)
- Amennyiben a készüléket nem használja kapcsolja ki és húzza ki tápkábelt a hálózatról.
- Lehetőség szerint ne használjon hosszabbítót (ha ez mindenképpen szükséges, akkor csak földelt hosszabbítót).
- Tartsa távol a futópad hálózati kábelét éles tárgyaktól, fűtőtesttől és olajtól.
- Ne vezesse át a futópad tápkábelét a készülék alatt.

***Összeszerelési utasítás:***



TM1037-100 ALPHA RUN 200	87 kg	TM1038-100 ALPHA RUN 400	95 kg
A x B x C (m)	1,82 x 0,85 x 1,45	A x B x C (m)	1,89 x 0,87 x 1,43
 max. 130 kg		 max. 140 kg	

   ~ 30 Min.

Vegye ki a dobozból a gépet, valamint a tartozékokat és helyezze el a földön maga előtt. Az összeszereléshez használja a dobozban lévő idegen nyelvű útmutatóban található képes leírást (A leírást a 10-19 oldalon találja).

**FONTOS:** az összeszereléshez két felnőtt ember szükséges

**Ügyeljen arra, hogy aza összeszerelés során a kábelek csatlakozásait pontosan illessze össze!**

**Fokozottan figyeljen arra, hogy a fémrészek csatlakoztatása során a kábelek ne sérüljenek!**

**Vigyázat:** A futópad 230V hálózati feszültségen működik. Csak földelt hálózati csatlakozót használjon!

### ***Javaslatok az edzéshez***

Mindenképpen melegítsen be az edzés megkezdése előtt.

Fokozatosan növelje a terhelést és az edzés időtartamát.

Pulzusméréshez helyezze mindkét kezét a pulzus érzékelőkre. A minél pontosabb pulzusleolvasás érdekében ügyeljen arra, hogy tenyere ne legyen túl száraz és túl izzadt sem. A megfelelő pulzusérték segíti az edzés során.

**Kezdőknek** ajánlott a maximális pulzusérték 50-60%-án tartani a pulzusukat.

**Edzésben levőknek** ajánlott a maximális pulzusérték 60-70%-án tartani pulzusukat.

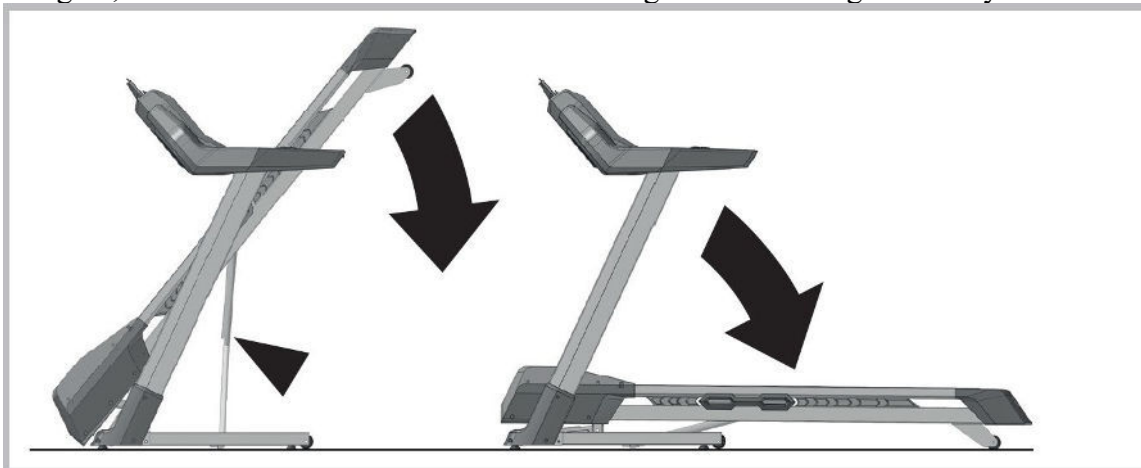
A pulzusértéknek folyamatosan a maximális pulzusérték 70-80%-on tartása, már **intenzív igénybe vételnek** teszi ki a szervezetet.

A maximális pulzusérték kiszámítása: **220 - életkor**

### ***A készülék összecsuksása és lenyitása:***

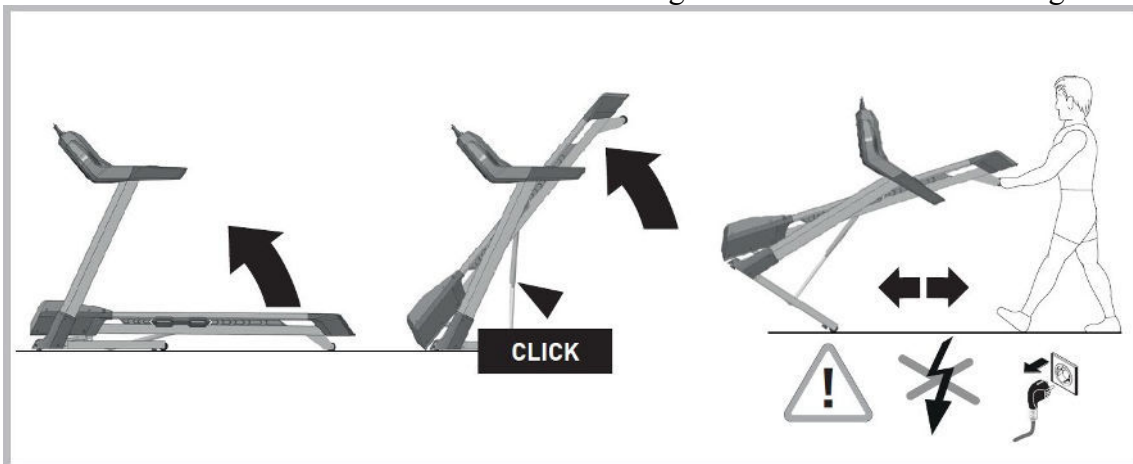
A készülék összecsuksása a futófelület felhajtásával történik, amíg a hidraulikus rögzítő a helyére nem kattann. A lenyitáshoz nyomja meg enyhén felfelé a futófelületet (mintha még jobban össze akarná csukni) és közben a lábával nyomja meg befelé a hidraulikus rögzítő zárját, majd miközben a lábával folyamatosan nyomva tartja a rögzítőt, húzza meg lefelé a futófelületet.

Miután a zár kioldott, vegye le róla a lábát és a futófelület ezt követően lenyílik és miután elengedi, a hidraulikának köszönhetően lassan magától beáll a megfelelő helyzetbe.

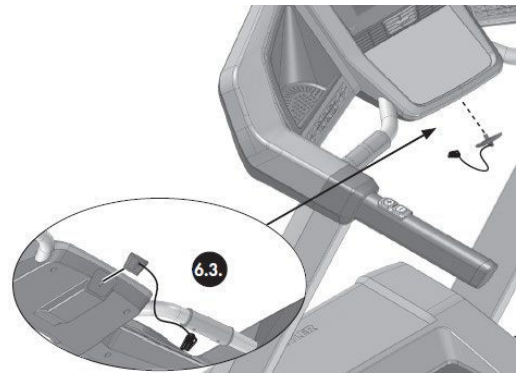


### ***A készülék mozgatása:***

A készülék összecsuksását követően a futófelület megdöntésével a készülék a mozgatható.



**Biztonsági kulcs.** A futópad és a kijelző csak akkor működik, ha a mágneses biztonsági kulcs a SAFETY KEY bedugott pozícióban van. Javasolt a kezdőknek a biztonsági kulcs csipeszét a ruhájukhoz rögzíteni a futás megkezdése előtt. A futópad és a kijelző automatikusan leáll, amennyiben a biztonsági kulcsot eltávolítja. Vegye ki a helyéről a biztonsági kulcsot edzésen kívül, amennyiben gyerek is van a lakásban.



## ***Komputer használata***

### **1. A kijelző**

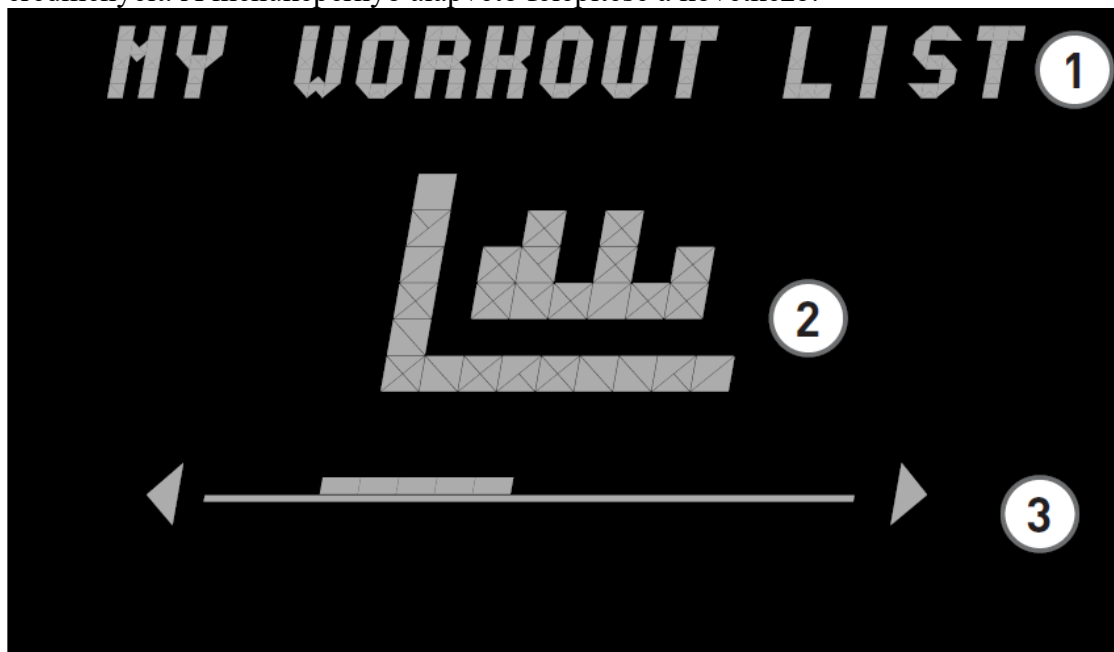
A futópad két különféle képernyő kijelzéssel rendelkezik.

#### ***A. A menü megjelenítése***

#### ***B. Az edzés kijelzője.***

#### **A. A menü megjelenítése**

A kijelző konzol bekapcsolása után elérheti a Menü kijelzőt. Itt megadhatja a felhasználó és az eszköz adatainak beállítását, kiválaszthat egy edzés programot és megtekintheti az edzés eredményeit. A menüképernyő alapvető felépítése a következő:



#### **1 Fejléc / bemenet mező**

A navigációs mező ezen részén az éppen kiválasztott menüpont jelenik meg. Ez a szakasz bizonyos menüpontok beviteli mezőként is szolgál.

#### **2 Az aktuális menüpont megjelenítése**

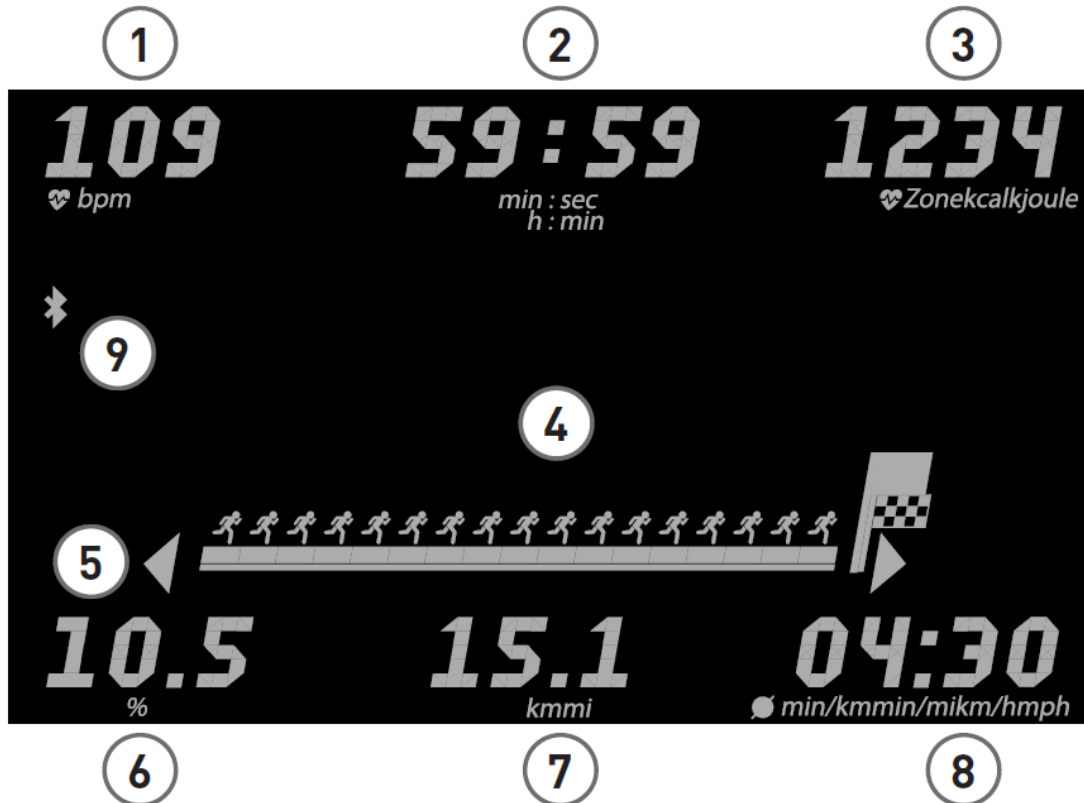
Az aktuális menüpont grafikusán jelenik meg a kijelző közepén. Ezek általában szimbólumok, amelyek a tartalmat jelzik.

### 3 Navigációs sáv

A navigációs sávon láthatja, hogy hol tartózkodik az adott menü szinten. Ha a navigációs mezőtől jobbra és / vagy balra nyilak láthatók, akkor ezen a menüsinten további lehetőségek választhatók ki a kezelőelem nyílbillentyűivel.

### B. Az edzés kijelzője

Ha kiválaszt egy edzésprogramot, az megjelenik a program kijelzőn. Ez megmutatja a jelenlegi edzésprogram legfontosabb teljesítményadatait. Így mindig a legfontosabb edzésértékeket tartja szem előtt.



#### Edzés üzemmód kijelzés

Edzés üzemmódban van, ha bármely futó edzésprogramot kiválasztott és jelenleg aktívan edz benne.

#### Szünet üzemmód kijelzés

Szünet üzemmódban van, ha megnyomja a stop gombot az edzés során és a futópad leáll.

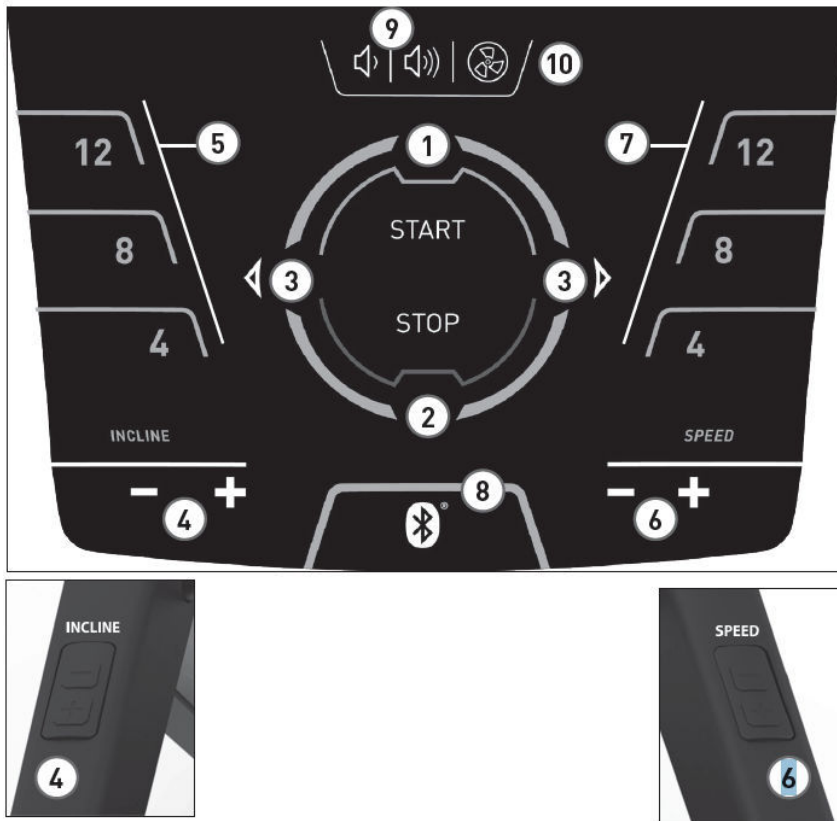
#### Kijelző

Az edzés során a kijelzőn nyomon tudja kísérni a következő adatokat:

- 1) **PULSE** : az aktuális pulzus értéket
- 2) **TIME** : az edzés idejét
- 3) **CALORIES**: a becsült energia felhasználást
- 4) **TRAINING MATRIX** : edzés program diagramját (grafikusan)
- 5) **TRAINING ANIMATION** : edzés animációt (aktuális haladási állapot az edzésben)
- 6) **GRADIENT** : aktuális és átlagos dőlésszöget
- 7) **DISTANCE** : a megtett távolságot (km)
- 8) **SPEED**: aktuális és átlagos sebességet (km/h) (vagy PACE – ütem) a felhasználó beállításának alapján
- 9) **Bluetooth icon** – a Bluetooth kapcsolat jelző

## 2. Funkció gombok :

A konzolnak 18 gombja van. Ezenkívül egyes modelleken négy további gomb található a kapaszkodókon, amelyek lehetővé teszik a dőlésszög és a sebesség kényelmesebb beállítását.



### 1. START

- Elindítja a kiválasztott edzést vagy újra indítja az edzést szünet módban
- Értékek elfogadására

### 2. STOP

- Megállítja az aktív edzésprogramot
- Visszalépésre

### 3. Jobb és Bal oldali nyilak

### 4. INCLINE +/-

- Növeli / csökkenti a dőlésszög értékét

### 5. INCLINE HOT KEYS – Dőlésszög állító gyorsgombok:

- A gyors gombok értéke 4, 8, 12
- Például a dőlésszög bármely értékről 4-re változik, ha megnyomja a 4-es gombot.

### 6. SPEED +/-

- Növeli / csökkenti a sebességet

### 7. SPEED HOT KEYS – Sebesség állító gyorsgombok:

- A gyors gombok értéke 4, 8, 12 km/h.
- Például a sebesség bármely sebességről 8 km/h-ra változik, ha megnyomja a 8-as gombot.

### 8. Bluetooth

### 9. Volume +/-

- Növeli / csökkenti a hangerőt

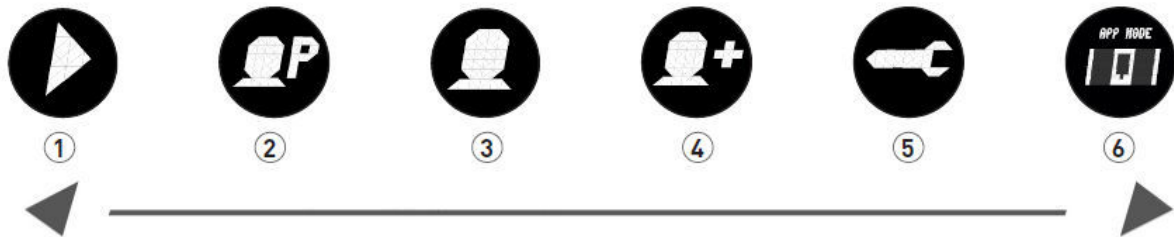
### 10. Fun

- A ventilátor ki és bekapcsolására szolgál

***A kijelzőt a Stop gomb lenyomásával és nyomva tartásával lehet kikapcsolni.***

### **3. START MENÜ**

A készülék indításakor egy rövid üdvözlő üzenet követően a start menübe jut. Ebben a menüben a következő lehetőségek közül választhat: Gyors indítás, Meglévő felhasználó kiválasztása, Vendégfelhasználó kiválasztása, Új felhasználó létrehozása, Az eszköz beállításainak módosítása vagy Okostelefon / táblagép csatlakoztatása APP módban.



#### ***1 Gyors indítás***

A Gyorsindításban gyorsan és egyszerűen elindíthat egy nyitott edzést előre beállított értékek nélkül. Ebben az esetben a készülék az Ön adatait egyetlen felhasználói fiókhoz sem rendeli hozzá.

#### ***2 Válassza a Felhasználó lehetőséget***

Ebben a menüpontban legfeljebb négy egyedileg létrehozott felhasználó választható ki. Személyes felhasználói fiókként szolgálnak azok számára, akik rendszeresen használják a futópadot. A fiókban személyes beállítások végezhetők és az edzés eredményei menthetők. Az egyéni felhasználói fiók a felhasználó keresztnévének első betűjével vannak azonosítva.

#### ***3 Válassza a Vendég felhasználó lehetőséget***

A „Vendég felhasználó” egy előre beállított felhasználói profil. Lehetőséget kínál minden edzésprogram használatára (a HRC program kivételével) előzetes beállítások nélkül. A Vendégfelhasználók kategóriában nincsenek edzéseredmények tárolva, ezenkívül nem lehet személyes beállításokat végrehajtani.

#### ***4 Új felhasználó létrehozása***

Ebben a menüben létrehozhat egy új felhasználói profilt. A menüpont kiválasztásakor meg kell adni a nevet, az életkort és az egyéni képzési (nehézségi) szintet.

#### ***5 Eszközbeállítások***

Itt az eszközbeállítást lehet elvégezni általánosan minden felhasználó számára (például megváltoztathatja az eszköz nyelvét, a mértékegységet stb.).

#### ***6 APP-mód***

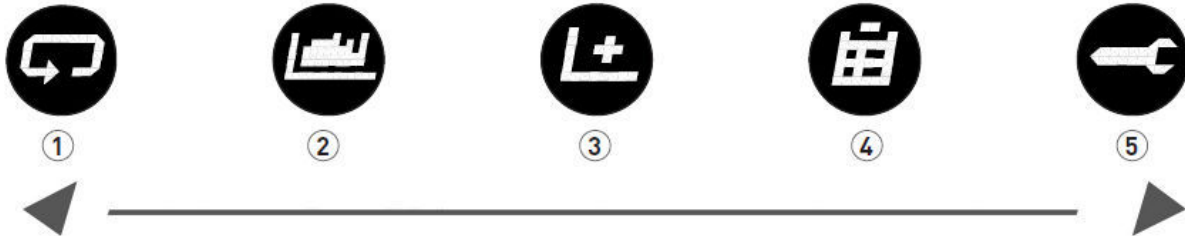
Csatlakoztassa a készülék kijelzőjét egy okostelefonhoz vagy táblagéphez, hogy további edzésprogramokat kapjon. Az így kapott programokban az edzésadatok nincsenek hozzárendelve egyetlen felhasználói fiókhoz sem.



#### 4. FELHASZNÁLÓI (USER) MENÜ

Ha kiválasztott egy felhasználót, akkor a felhasználó Felhasználói menüjébe kerül. Itt minden a személyi edzés körül forog.

Megjegyzés: A vendég felhasználó Felhasználói menüje csak az edzés programokat tartalmazza.



##### 1 Az utolsó edzés megisméltése

A menüpont kiválasztása közvetlenül a legutóbbi edzésprogramra vezet, amely használva volt. Ez a menüpont mindig előre van kiválasztva, amikor belép a Felhasználói menübe. Így az utolsó edzés mindig csak egy kattintásra van.

##### 2 Edzésprogram

Ebben a menüpontban megtalálja a KETTLER futópad összes elérhető edzésprogramját.

##### 3 Új edzés létrehozása

Ezzel a konfigurátorral könnyedén létrehozhatja saját edzését. További részletes információk megtalálhatók az „Új edzés létrehozása” fejezetben.

##### 4 Eredményeim

Ebben a menüpontban megtalálja az összes személyes teljesítményét, az utolsó edzésének eredményét, valamint a legjobb teljesítményét 3 km, 5 km és 10 km felett.

##### 5 Személyes beállítások

A Személyes beállítások alatt megadhat minden felhasználóspecifikus beállítást (például az életkor vagy a képzettségi (nehézségi) szint megváltoztatása). Az ebben a menüben végrehajtott változtatások nincsenek hatással a többi felhasználó beállításaira, így csak az Ön egyéni kívánságainak felelnek meg.

#### 5. BLUETOOTH MENÜ

A KETTLER futópad összekapcsolható például egy intelligens mellkasövvel, amely támogatja a Bluetooth® alacsony energiafelhasználású technológiát. Ezenkívül a KETTLER futópad intelligens telefonokhoz, táblagépekhez vagy akár PC-hez is csatlakoztatható Bluetooth v4.0 vagy újabb verzióval annak érdekében, hogy sokféle további edzés lehetőséghez jusson a különböző programokkal vagy alkalmazásokkal.

##### Csatlakozás pulzsmérőhöz

Bluetooth gomb megnyomásával a Bluetooth beállítási menübe jut, ahol csatlakoztatni tudja a pulzsmérő övet a készülék kijelzőjéhez. Végezze el a csatlakoztatási folyamatot a < > gombok segítségével és a megfelelő pulzusöv kiválasztásával.

Itt már korábban csatlakoztatott érzékelőt is törölhet.

Ha az érzékelő csatlakoztatva van, egy üzenet jelenik meg a kijelzőn. A Start menübe való visszatéréshez nyomja meg újra a Bluetooth gombot.

A pulzsmérő így már csatlakoztatva van és edzés során használható.

### **A pulzsmérő öv használata edzés közben**

Kezdje az edzést a szokásos módon. Az érzékelő csatlakozik a készülék kijelzőjéhez és a pulzusát automatikusan érzékeli, ezért új manuális kapcsolatra már nincs szükség a Bluetooth beállítás menüben.

Megjegyzés: Edzés közben a Bluetooth gomb megnyomásával nem lehet elérni a Bluetooth menüt.

### **A pulzsmérő övvel való kapcsolat letiltása vagy törlése**

Ha az övvel a kapcsolat megszakad, a kijelzőn megjelenik az „Eszköz leválasztva” üzenet. Az új kapcsolat automatikusan létrejön.

Ha a jeladó öv az eszköz hatósugarán kívül (> 6 méter) kerül vagy kikapcsolja a pulzusjeladó övet, a kijelzőn megjelenik az „Eszköz leválasztva” üzenet is.

Ha szeretné kezelni az aktuális Bluetooth-eszközt és törölni szeretné a régi kapcsolatot, használja a Bluetooth Setup Menu (Bluetooth-beállítások menü) menüpontot.

## **6. Edzés applikációval**

Kapcsolja össze készülékét kedvenc fitnessalkalmazásával

APP módban a jelző Bluetooth-on keresztül csatlakozni tud okostelefonhoz / táblagéphez / PC-hez, így más fitnessalkalmazásokon keresztül további edzésprogramokhoz juthat.

A mód kiválasztása után a futópad kijelzője készen áll a többi Bluetooth-eszköz használatára (pl. okostelefon, tablet).

Válassza ki a KETTLER futópadot a megfelelő eszköz Bluetooth-beállításában és erősítse meg ezt. A futópad kijelzőjén ezt követően megjelenik egy generált hatjegyű PIN-kód XXXXXX. Írja be ezt a PIN-kódot a készülékébe.

A készülék kijelzőjén a csatlakoztatva („Connected”) üzenet látható.

Most csatlakozik a készülék az eszközhöz és így különböző alkalmazásokkal edzhet, amennyiben azok kompatibilisek a KETTLER futópaddal.

Ebben a módban nem használhatja a Bluetooth pulzsmérőt. A legtöbb esetben azonban ezt közvetlenül az alkalmazáson keresztül lehet csatlakoztatni.

Megjegyzés: Ha az APP mód a Start menü> APP mód menüpont alatt aktiválódik a kapcsolat megszakad a Bluetooth pulzus jeladóval.

### **Mely alkalmazások kompatibilisek a futópaddal?**

Használja például a KETTMaps alkalmazást, töltsön le sok videót reális útvonalról okostelefonjára edzésmotivációként és fusson a világ különböző tájain.

Az alkalmazás elérhető az App Store vagy a Google Play áruházban.

Más - a futópaddal kompatibilis - alkalmazás is található a [www.kettlersport.com](http://www.kettlersport.com) oldalon.

### **Bemelegítés**

Minden edzés elején 3-5 percet kell tölteni egy lassan növekvő erőfeszítéssel történő bemelegítéssel, hogy a szív- és érrendszer és az izmok megfelelő hőmérsékletre kerüljenek.

### **Levezetés**

Ugyanilyen fontos az úgynevezett „levezetés”. Minden edzés után lassan, 2-3 percig folytassa a futást.

Kezdetben a további állóképességi edzés szintjét alapvetően meg kell növelni a fizikai erőfeszítések hatóköre révén, például az edzés napi 10 perc helyett napi 20 percben vagy heti kétszer helyett heti háromszor történik. Az állóképességi edzés egyéni tervezésén kívül használhatja a futópad kijelzőjébe integrált edzésprogramokat is.

### **Speciális edzési utasítások**

A futás mozgássorozatának mindenki számára ismerősnek kell lennie. Ennek ellenére néhány pontot be kell tartani a futóedzések során:

- Edzés előtt mindig ellenőrizze, hogy a készülék megfelelően van-e beállítva és jó állapotban van-e.
- Csak akkor lépjen fel és le a futópadról, ha a futópad 2 km/h-nál lassabban mozog, s közben kezeit a kapaszkodón tartja.
- A futópad elindítása előtt rögzítse a biztonsági kulcs zsinórját a ruházatán.
- Viseljen megfelelő futó- vagy sportcipőt.
- A futópádon futás eltér a normál felületen való futástól. Ezért a futóedzést úgy kell előkészítenie, hogy lassan sétál a futópádon.
- Az első edzésen fogja folyamatosan a kapaszkodókart, hogy elkerülje az ellenőrizetlen mozgásokat, amelyek esést okozhatnak.
- A balesetek megakadályozása érdekében a kezdőknek nem szabad túl meredek helyzetben beállítaniuk a futófelület dőlésszögét (gradiensét).
- Ha lehetséges, egyenletes ritmusban fusson.
- Próbáljon mindig a futófelület közepén futni.

### ***Karbantartás***

A futópad rendszeres karbantartást igényel. Átlagos használat esetén ( 30 perces edzés heti 3-4 alkalommal ) a futópad kenése minden 3-4 hónapban ajánlott.

A futópad kenési állapotát úgy tudja egyszerűen ellenőrizni, hogy a felemeli a futószalagot és amennyire tud benyúl a deszka és a futószalag közé. Amennyiben kezén meglátszik a kenés nyoma ( mintha nedves lenne ) a futópádot nem kell még kenni. Ha viszont teljesen száraz, akkor azonnali kenést igényel.

**A kenéshez csak kifejezette futópadok kenésére gyártott olajat használjon. Más anyaggal történő kenésből származó esetleges meghibásodásokért a gyártó felelősséget nem vállal**

A kenés menete:

1. Állítsa meg a futópádot.
2. Emelje fel a futószalagot a futópad elejétől kb. 20 cm-re és juttassa a kenőanyagot egy a szalaggal merőleges csíkban – lehetőség szerint a futófelület közepéig – a futószalag és a futódeszka közé kb.2-3 másodpercig történő kenéssel mindkét oldalon.
3. A kenés ezzel kész.

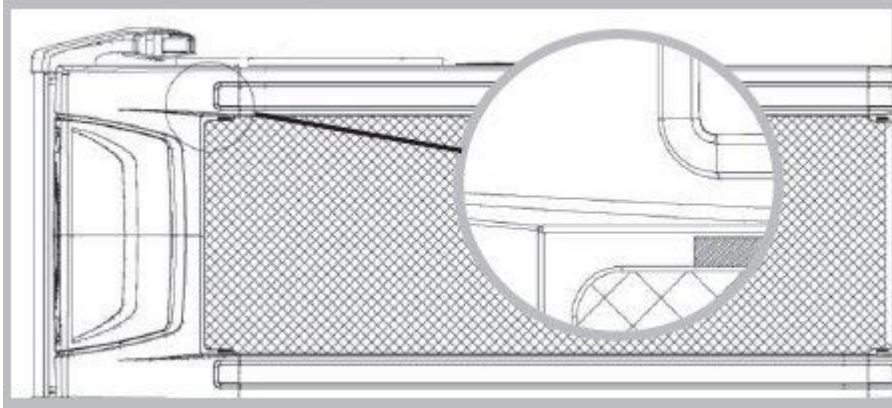
**Vigyázzon, hogy ne kenje túl a futópádot, mert az ilyen esetben a motortérben lévő ékszíjra kerülhet, ami futószalag megcsúszását eredményezheti.**

### **FONTOS:**

**A kenés elmulasztása a futószalag letapadásához vezethet, ami a készülék meghibásodását okozhatja! A kenés elmulasztásából adódó meghibásodásért a gyártó felelősséget nem vállal, az nem minősül garanciális meghibásodásnak!**

**A futószalag állítása:****Fontos!**

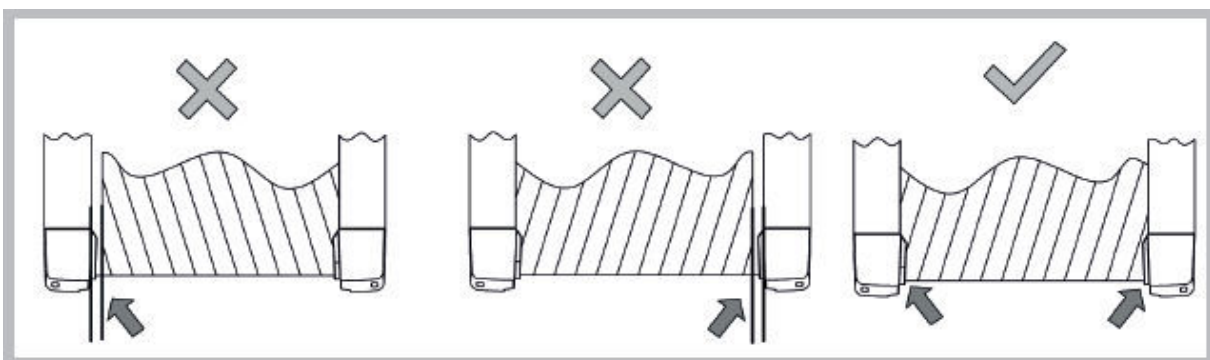
A futópad használatakor ellenőrizze, hogy a futószalag a jelölések között van-e. Ha nem ez a helyzet, kérjük, fejezze be a futópadon az edzést és állítsa be ennek megfelelően a futószalagot.

**1. Oldalirányú beállítás**

Rendszeres használat során előfordulhat, hogy a futószalag a futófelületen valamilyen irányban elmozdul. A futószalag középre állítását a következőképpen végezze:

- Kapcsolja be a futópadot és állítsa a sebességet 5 km/h sebességre.
- Ha a futószalag a jobb oldali irányban mozdult el akkor a jobb oldali állító csavaron kell  $\frac{1}{4}$  fordulatot az óra mutató járásával egyező irányban elfordítani és a bal oldali állító csavaron kell  $\frac{1}{4}$  fordulatot az óra mutató járásával ellenkező irányban elfordítani.
- Ha a futószalag a bal oldali irányban mozdult el akkor a bal oldali állító csavaron kell  $\frac{1}{4}$  fordulatot az óra mutató járásával egyező irányban elfordítani és a jobb oldali állító csavaron kell  $\frac{1}{4}$  fordulatot az óra mutató járásával ellenkező irányban elfordítani.
- Amennyiben a futószalag vissza állt középre a beállítás kész.

**Kérjük, ellenőrizze rendszeresen a futószalag helyzetét és végezze el a megfelelő beállítást, mert ha a futószalag túlságosan elmozdul valamelyik irányban az a futószalag károsodását, deformálódását okozhatja, melyre a garancia nem terjed ki.**



**2. Feszesség állítás**

A futószalag feszességét akkor kell állítani, ha a futószalag megcsúszik, mert a több éves intenzív használat következtében megnyúlik és túl laza lesz.

Figyelem: A futószalag csúszását az ékszíjra került kenőanyag is okozhatja!!

Normál használatban a futószalag feszességét ameddig csak lehetséges a gyári beállításon kell hagyni.

A beállítást ugyanazokkal a csavarokkal kell végrehajtani, mint az oldalirányú beállítást.

- Fordítson mindkét állító csavaron  $\frac{1}{4}$  fordulatot az óramutató járásával egyező irányban.
- Amennyiben a szalag még mindig laza vagy megcsúszik ismétlje meg az előző pontban leírtakat.

**Figyelem: Legyen nagyon óvatos az szalag beállításakor! A túlságosan laza szalag és a szalag túlfeszítése is károsíthatja a futópadot!**

**TISZTÍTÁS**

- Naponta: Edzés végén száraz, nedvszívó anyaggal törölje le az esetleges izzadság cseppeket a futópadról.
- Hetente: Távolítsa el a koszt a futópadról porszívóval vagy enyhén nedves ruhával. Hajtsa fel a futófelületet és takarítsa fel a padlón található szennyeződést is. Végezze el a műveletet rendszeres időközönként, mely hozzájárulhat a futópad élettartamának megnövekedéséhez.

Célszerű a használatától függően  $\frac{1}{2}$  vagy 1 évente levenni a motorburkolatot (4 vagy 6 csavar), miután kihúztuk a készülék csatlakozóját a konnektorból óvatosan kiporszívózni és áttörölni a motorteret, így eltávolítani a felgyülemlt port és szennyeződéseket.

**Fontos: Ne használjon vegyszert a kijelző, a futófelület vagy a futószőnyeg tisztításához.**

**Hibakódok**

Amennyiben a futópad hibakódot jelez, kapcsolja ki a futópadot és húzza ki a csatlakozót a hálózati dugaljából.

Várjon egy percet, majd dugja vissza a csatlakozót a dugaljba és kapcsolja be a futópadot. Amennyiben a hibakód ismételen fenn áll, kérjük, forduljon szakszervízhez

**Technikai paraméterek:**

Hosszúság	Szélesség	Magasság	Súly	Max. felhasználói súly	Motor erősség
<b>182 cm</b>	<b>85 cm</b>	<b>145 cm</b>	<b>87 kg</b>	<b>130 kg</b>	<b>2,5 LE DC</b>

***Kívánunk a gép használatához sok sikert és jó egészséget!***