

HOI

BY
KETTLER

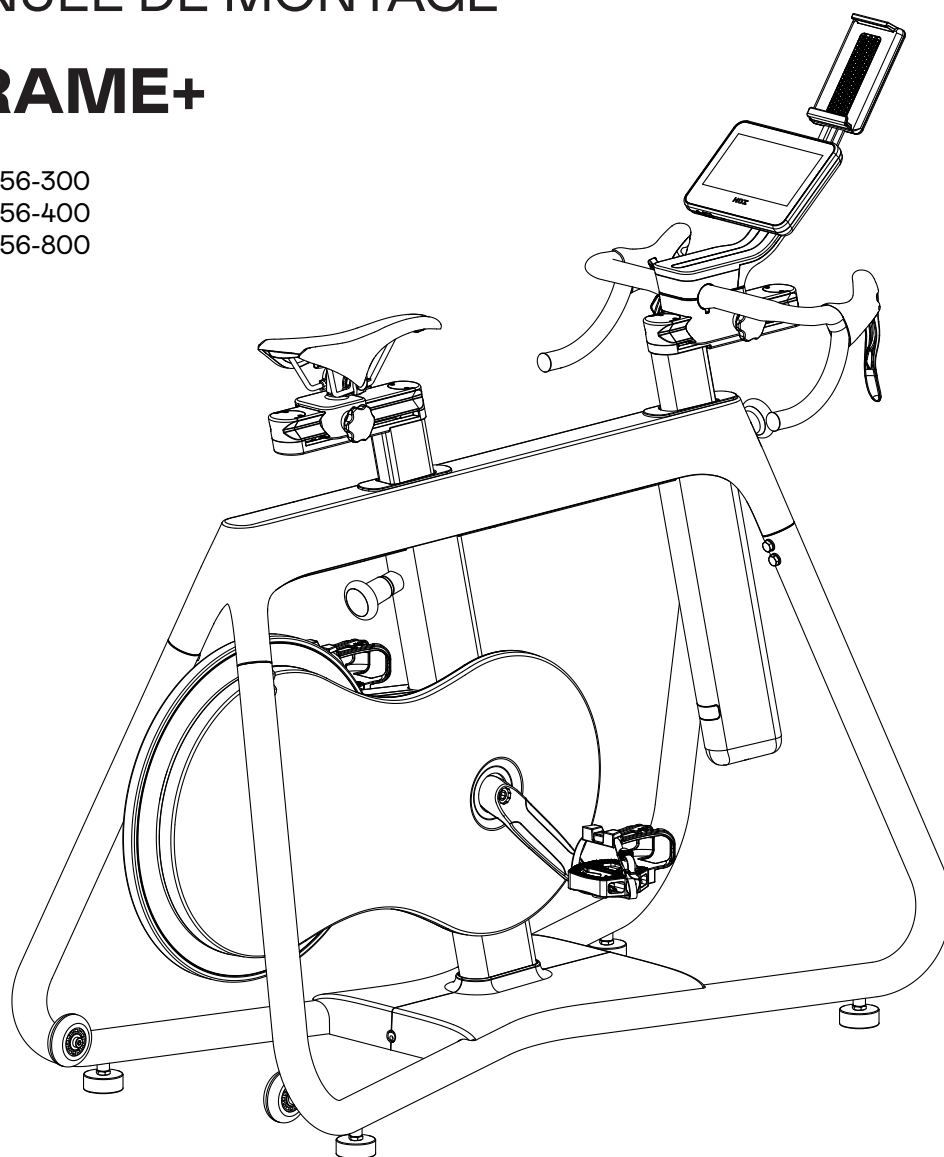
DE MONTAGEANLEITUNG

EN ASSEMBLY MANUAL

FR MANUEL DE MONTAGE

HOI FRAME+

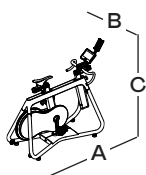
ART.-NR. BK1056-300
BK1056-400
BK1056-800



~45 - 60 Min.



max.
130 kg



A 145cm

B 60cm

C 150cm

■ 65,5kg

Bitte lesen Sie diese Anweisung vor der Montage und der ersten Benutzung aufmerksam durch. Sie erhalten wichtige Hinweise für Ihre Sicherheit sowie den Gebrauch und die Wartung des Gerätes. Bewahren Sie diese Anleitung zur Information bzw. für Wartungsarbeiten oder Ersatzteilbestellungen sorgfältig auf.

ZU IHRER SICHERHEIT

- **Dieses Gerät kann von Personen ab 14 Jahren sowie von Personen mit verringerten physischen, sensorischen oder mentalen Fähigkeiten oder Mangel an Erfahrung und Wissen benutzt werden, wenn sie beaufsichtigt oder bezüglich des sicheren Gebrauchs des Gerätes unterwiesen wurden und die daraus resultierenden Gefahren verstehen.**
 - **Kinder dürfen nicht mit dem Gerät spielen. Reinigung und Benutzerwartung dürfen nicht von Kindern ohne Beaufsichtigung durchgeführt werden.**
 - **GEFAHR!** Halten Sie während der Montage des Produktes Kinder fern (verschluckbare Kleinteile).
 - **GEFAHR!** Das Gerät benötigt eine Netzspannung von 230 V, 50 Hz. – Verbinden Sie das Netzkabel mit einer Schutzkontakt-Steckdose.
Verwenden Sie keine Mehrfachsteckdosen zum Anschluss! Bei Verwendung eines Verlängerungskabels muss dieses den VDE-Richtlinien entsprechen.
Das Gerät darf nur mit den mitgelieferten Originalnetzteilen benutzt werden.
Nehmen Sie niemals Eingriffe an Ihrem Stromnetz selbst vor, beauftragen Sie ggf. qualifiziertes Fachpersonal.
Achten Sie unbedingt darauf, dass das Elektrokabel nicht eingeklemmt oder zur „Stolperfalle“ wird.
 - **WARNUNG!** Das Gerät ist ausschließlich für den Heimgebrauch konzipiert und darf ausschließlich in trockenen Innenräumen benutzt werden.
 - Jegliche andere Verwendung ist unzulässig und möglicherweise gefährlich. Der Hersteller kann nicht für Schäden verantwortlich gemacht werden, die durch nicht bestimmungsgemäßen Gebrauch verursacht werden.
 - Das Gerät darf nur für seinen bestimmungsgemäßen Zweck verwendet werden, d.h. für das Körpertraining erwachsener Personen.
 - **GEFAHR!** Weisen Sie anwesende Personen (insbesondere Kinder) auf mögliche Gefährdungen während der Übungen hin.
 - **GEFAHR!** Bei allen Reparatur-, Wartungs- und Reinigungsarbeiten unbedingt den Netzstecker ziehen.
 - **GEFAHR!** Durch unsachgemäße Reparaturen und bauliche Veränderungen (Demontage von Originalteilen, Aufbau von nicht zulässigen Teilen, usw.) können Gefahren für den Benutzer entstehen.
 - **GEFAHR!** Alle elektrischen Geräte senden beim Betrieb elektromagnetische Strahlung aus. Achten Sie darauf, besonders strahlungsintensive Geräte nicht in direkter Nähe des Cockpits oder der Steuerungselektronik abzustellen, da sonst Anzeigewerte verfälscht werden könnten (z. B. Pulsmessung).
 - **WARNUNG!** Beachten Sie auch unbedingt die Hinweise zur Trainingsgestaltung in der Trainingsanleitung.
 - **WARNUNG!** Alle hier nicht beschriebenen Eingriffe / Manipulationen am Gerät können eine Beschädigung hervorrufen oder auch eine Gefährdung der Person bedeuten. Weitergehende Eingriffe sind nur von geschultem Fachpersonal zulässig.
 - **WARNUNG!** Das Trainingsgerät ist ausschließlich für den Heimgebrauch bestimmt.
Sie trainieren mit einem Gerät, das sicherheitstechnisch nach neuesten Erkenntnissen konstruiert wurde. Mögliche Gefahrenstellen, die Verletzungen verursachen können, sind bestmöglich vermieden und abgesichert. Im Zweifelsfall und bei Fragen wenden Sie sich bitte an Ihren Fachhändler oder an den Kettler Service.
Führen Sie ca. alle 1 bis 2 Monate eine Kontrolle aller
- Geräteteile, insbesondere der Schrauben und Muttern durch. Lassen Sie vor Aufnahme des Trainings durch Ihren Hausarzt klären, ob Sie gesundheitlich für das Training mit diesem Gerät geeignet sind. Der ärztliche Befund sollte Grundlage für den Aufbau Ihres Trainingsprogramms sein. Falsches oder übermäßiges Training kann zu Gesundheitsschäden führen.
 - Kontrollieren Sie vor jeder Benutzung immer alle Schraub- und Steckverbindungen sowie die jeweiligen Sicherungseinrichtungen auf ihren korrekten Sitz.
 - Unsere Produkte unterliegen einer ständigen, innovativen Qualitätssicherung. Daraus resultierende, technische Änderungen behalten wir uns vor.
 - Der Standort des Geräts muss so gewählt werden, dass ausreichende Sicherheitsabstände zu Hindernissen gewährleistet sind. In unmittelbarer Nähe von Hauptaufrichtungen sollte das Aufstellen unterbleiben. Der Freibereich muss umlaufend mindestens 1 Meter größer als der Übungsbereich sein. – Achten Sie darauf, dass sich niemand außer dem Trainierenden im Freibereich aufhält, solange das Gerät in Bewegung ist
 - Beachten Sie die allgemeinen Sicherheitsbestimmungen und Vorkehrungen für den Umgang mit elektrischen Geräten.
 - Ziehen Sie bei längerem Nichtgebrauch den Netzstecker des Gerätes aus der Steckdose.
 - Auf diesem Trainingsgerät dürfen ausschließlich Übungen aus der Trainingsanleitung durchgeführt werden.
 - Das Trainingsgerät muss auf einem waagerechten Untergrund aufgestellt werden. Legen Sie zur Stoßdämpfung geeignetes Puffermaterial unter (Gummimatten oder dgl.).
Nur für Geräte mit Gewichten: Vermeiden Sie harte Aufschläge der Gewichte.
 - Achten Sie bei der Montage des Produktes auf die empfohlenen Drehmomentangaben (= xx Nm).
 - Die tatsächliche erbrachte menschliche Leistung kann von der angezeigten mechanischen Leistung abweichen.
 - Beachten Sie bei Geräten ohne Freilauf, dass die sich bewegenden Teile nicht unmittelbar angehalten werden können.
 - Das Trainingsgerät entspricht der DIN EN ISO 20957-1:2014-05/ DIN EN ISO 20957-5:2017-04, Klasse HA.
 - Geräte der Klasse HB und HC sind nicht für hohe Genauigkeit geeignet.
 - Das Produkt ist nicht für Personen mit einem Körpergewicht von mehr als 130 kg geeignet.
 - Das Gerät verfügt über ein elektromagnetisches Bremssystem. Es handelt sich hier um ein drehzahlabhängig / drehzahlunabhängig arbeitendes Trainingsgerät, je nach Computereinstellung
- HERZFREQUENZÜBERWACHUNG / HRC TRAINING**
GEFAHR! Systeme der Herzfrequenzüberwachung können ungenau sein. Übermäßiges Trainieren kann zu einem ernsthaften gesundheitlichen Schaden oder zum Tod führen. Beenden Sie bei Schwindel- oder Schwächegefühl sofort das Training.
WARNUNG! Bei Verlust des Pulssignals wird die Leistung vom Gerät ca. 60 Sekunden lang konstant bleiben und dann langsam heruntergeregelt. Prüfen Sie bitte Ihr Pulsmesssystem (Ohrclip, Handpuls oder Brustgurt), sodass das Pulssignal von der Elektronik wieder erfasst werden kann. Für herzfrequenzorientiertes Training (HRC) wird ein Brustgurt für eine höhere Genauigkeit empfohlen.

MONTAGEHINWEISE

GEFAHR! Sorgen Sie für eine gefahrenfreie Arbeitsumgebung, lassen Sie z. B. kein Werkzeug umherliegen. Deponieren Sie z. B. Verpackungsmaterial so, dass keine Gefahren davon ausgehen können. Bei Folien/Kunststofftüten besteht für Kinder Erstickungsgefahr!

- Bitte prüfen Sie, ob alle zum Lieferumfang gehörenden Teile vorhanden sind (s. Checkliste) und ob Transportschäden vorliegen. Sollte es Anlass für Beanstandungen geben, wenden Sie sich bitte an Ihren Fachhändler oder den Kettler Service.
- Sehen Sie sich die Zeichnungen in Ruhe an, und montieren Sie das Gerät entsprechend der Bilderfolge. Innerhalb der einzelnen Abbildungen ist der Montageablauf durch Großbuchstaben vorgegeben.
- Die Montage des Gerätes muss sorgfältig und von einer erwachsenen Person vorgenommen werden. Nehmen Sie im Zweifelsfall die Hilfe einer weiteren, technisch begabten Person in Anspruch.
- Das für einen Montageschritt notwendige Verschraubungsmaterial ist in der dazugehörigen Bildleiste dargestellt. Setzen

Sie das Verschraubungsmaterial exakt entsprechend der Abbildungen ein.

- Beachten Sie, dass bei jeder Benutzung von Werkzeug und bei handwerklichen Tätigkeiten immer eine mögliche Verletzungsgefahr besteht. Gehen Sie daher sorgfältig und umsichtig bei der Montage des Gerätes vor!
- Bitte verschrauben Sie zunächst alle Teile lose und kontrollieren Sie deren richtigen Sitz. Drehen Sie die selbstsichernden Muttern bis zum spürbaren Widerstand zuerst mit der Hand auf, anschließend ziehen Sie sie gegen den Widerstand (Klemmsicherung) mit geeignetem Werkzeug, nach der angegebenen Drehmomentangabe, fest. Kontrollieren Sie alle Schraubverbindungen nach dem Montageschritt auf festen Sitz. Achtung: wieder gelöste Sicherheitsmutter werden unbrauchbar (Zerstörung der Klemmsicherung) und sind durch neue zu ersetzen.
- Aus fertigungstechnischen Gründen behalten wir uns die Vormontage von Bauteilen (z.B. Rohrstopfen) vor.

ZUR HANDHABUNG

VORSICHT! Eine Verwendung des Gerätes in direkter Nähe von Feuchträumen ist wegen der damit verbundenen Rostbildung nicht zu empfehlen

- Stellen Sie sicher, dass der Trainingsbetrieb nicht vor der ordnungsgemäßen Ausführung und Überprüfung der Montage aufgenommen wird.
- Machen Sie sich vor dem ersten Training mit allen Funktionen und Einstellmöglichkeiten des Gerätes vertraut.
- Ein eventuell auftretendes leises, bauartbedingtes Geräusch beim Auslauf der Schwungmasse hat keine Auswirkung auf die Funktion des Gerätes. Eventuell auftretende Geräusche beim Rückwärtstreten sind technisch bedingt und ebenfalls absolut unbedenklich.
- Kontrollieren Sie vor jeder Benutzung immer alle Schraub- und Steckverbindungen sowie die jeweiligen Sicherungseinrichtungen auf ihren korrekten Sitz.

- Tragen Sie bei der Benutzung geeignetes Schuhwerk (Sportschuhe).
- Bitte stellen Sie, wenn vorhanden, Lenker, Sattel oder Trittschalen so ein, dass Sie die für ihre individuelle Körpergröße komfortable Trainingsposition finden.
- **WARNUNG!** Vorstehende Einstellrichtungen können die Bewegung des Benutzers gefährden.
- Um das konstruktiv vorgegebene Sicherheitsniveau dieses Gerätes langfristig garantieren zu können, sollte das Gerät regelmäßig vom Spezialisten (Fachhandel) geprüft und gewartet werden (einmal im Jahr).
- Es ist darauf zu achten, dass niemals Flüssigkeit in das Geräterinnere oder in die Elektronik des Gerätes gelangt. Dies gilt auch für Körperschweiß! Dies könnte zu Korrosionen führen.

WARTUNG - SERVICE - ERSATZTEILE

- Beschädigte Bauteile können Ihre Sicherheit und die Lebensdauer des Gerätes beeinträchtigen.
- Tauschen Sie deshalb beschädigte oder verschlissene Bauteile sofort aus und entziehen Sie das Gerät bis zur Instandsetzung der Benutzung. Verwenden Sie im Bedarfsfall nur Original KETTLER-Ersatzteile.

ERSATZTEILBESTELLUNG SEITE 33

Geben Sie bei Ersatzteilbestellungen bitte die vollständige Artikelnummer, die Ersatzteilnummer, die benötigte Stückzahl und die Seriennummer des Gerätes (siehe Handhabung) an.

Bestellbeispiel: Art.-Nr.:xxxx--yyy / Ersatzteil-Nr. 70001415 / 1Stück / Serien-Nr.: Bewahren Sie die Originalverpackung des Gerätes gut auf, damit sie später ggf. als Transportverpackung verwendet werden kann. Warenretouren sind nur nach Absprache und mit transportsicherer (Innen-) Verpackung, wenn möglich im Originalkarton, vorzunehmen. Wichtig ist eine detaillierte Fehlerbeschreibung / Schadensmeldung!

Wichtig: Zu verschraubende Ersatzteile werden grundsätzlich ohne Verschraubungsmaterial (Schrauben, Muttern, Unterlegscheiben usw.) berechnet und geliefert. Falls Bedarf an entsprechendem Verschraubungsmaterial besteht, ist dieses durch den Zusatz „mit Verschraubungsmaterial“ bei der Ersatzteilbestellung anzugeben.

ENTSORGUNGSHINWEISE



HOI BY KETTLER Produkte sind recycelbar. Führen Sie das Gerät am Ende der Nutzungsdauer einer sachgerechten Entsorgung zu (örtliche Sammelstelle).

Please read these instructions carefully prior to carrying out assembly and using for the first time. They contain information which is important for your safety as well as for the use and maintenance of the device. Keep these instructions in a safe place for reference purposes, maintenance work and to assist you when ordering spare parts.

FOR YOUR SAFETY

- **This device can be used by people 14 years of age and older, as well as those with reduced physical, sensory or mental abilities or lack of experience and knowledge when supervised or have been instructed on the safe use of the device and understand the resulting dangers.**
 - **Children are not allowed to play with the device. Cleaning and user maintenance must not be carried out by children without supervision.**
 - **DANGER!** During assembly of the product, keep children away (Swallow small parts).
 - **DANGER!** The device requires a mains voltage of 230V, 50Hz. - Connect the power cord to a properly grounded socket. Do not use multiple sockets for connection! If an extension cable is used, it must comply with VDE guidelines. The device may only be used with the originally supplied power adapter. Never intervene in the main power supplying the product yourself, if necessary, hire qualified personnel. Make sure that the electrical cable does not become trapped or becomes a "trip hazard".
 - **WARNING!** This device is designed exclusively for home use and may only be used in dry interior areas.
 - Any other use is prohibited and potentially dangerous. The manufacturer cannot be held responsible for damage caused by improper use.
 - The device may only be used for its intended purpose (i.e. for the physical training of adults).
 - **DANGER!** Inform people present (especially children) of possible dangers during the exercise.
 - **DANGER!** Always pull the mains plug before any repair, maintenance, and before cleaning.
 - **DANGER!** Improper repairs and structural changes (disassembly or original parts, attachment of non-approved parts, etc.) may pose a risk to the user.
 - **DANGER!** All electrical devices emit electromagnetic signals when they are in operation. Be careful not to use particularly high radiation devices in the vicinity of the cockpit or control electronics, otherwise the displayed values could be falsified (i.e. heart rate measurement).
 - **WARNING!** Please also pay attention to the instructions for training in the training instructions.
 - **WARNING!** All interventions/manipulations of the device not described here can cause damage or endanger the user. Further interventions are only permitted by specially trained personnel.
 - **WARNING!** The training device is intended exclusively for home use. You train with a device that has been designed according to the latest safety standards. Possible danger points that can cause injuries are avoided and secured in the best possible way. In case of doubt and if you have any questions, please contact your dealer or HOI BY KETTLER Service. Carry out a check of all equipment parts, especially the screws and nuts, approximately every 1 to 2 months. Before starting your training, have your family doctor clarify whether your health is suitable for training with this device. The medical findings should be the basis for the construction of your training program. Incorrect or excessive training can lead to damage to your health.
 - Before each use, always check all screw and plug connections as well as respective safety devices for their correct fit.
 - Our products are subject to constant, innovative quality assurance. We reserve the right to make technical changes resulting from this.
 - The location of the device must be chosen in such a way that sufficient safety distances to obstacles are ensured. The free area around the machine must be at least 1 meter larger than the training area. Make sure that no one else is in the free area while the device is in use.
 - Observe the general safety regulations and precautions for handling electrical equipment.
 - When not in use for a long period of time, unplug the product from the power outlet.
 - Only exercises from the training instructions may be carried out on this training device.
 - The training device must be setup on a level surface. Place suitable cushioning material underneath (rubber mats or similar) to absorb shock. Only for devices with weights: avoid hard impact of the weights.
 - When assembling the product, pay attention to the recommended rotational dimensions (= xx Nm).
 - The actual human performance performed may differ from the mechanical performance displayed.
 - For devices without a freewheel, note that the moving parts cannot be stopped immediately.
 - The training device complies with DIN EN ISO 20957-1:2014-05/DIN EN ISO 20957-5:2017-04, class HA.
 - HB and HC class devices are not suitable for high accuracy.
 - The product is not suitable for a body weight of more than 130kg.
 - The device has an electromagnetic braking system. This is a speed-dependent/speed-independent depending on the computer setting.
- HEART RATE MONITORING / HRC TRAINING**
DANGER! Heart rate monitoring systems may be inaccurate. Excessive exercise can result in serious injury or death. Stop exercising immediately if you feel dizzy or weak.
- WARNING!** If the pulse signal is lost, the power from the device will stay constant for 60 seconds and then slowly ramp down. Please check your heart rate measurement system (e.g. heart rate chest strap) so that the signal can be picked up again by the electronics. For heart rate training (HRC) a chest strap is recommended for better accuracy.

This manual can also be downloaded from
www.kettlersport.com

ASSEMBLY INSTRUCTIONS

DANGER! Ensure that your working area is free of possible sources of danger, for example don't leave any tools lying around. Always dispose packaging material in such a way that it may not cause any danger. There is always a risk of suffocation if children play with plastic bags!

- Ensure that you have received all the parts required (see checklist) and that they are undamaged. Should you have any cause for complaint, please contact your HOI BY KETTLER dealer or HOI BY KETTLER service.
- Before assembling the equipment, study the drawings carefully and carry out the operations in the order shown by the diagrams. The correct sequence is given in capital letters.
- The equipment must be assembled with due care by an adult person. If in doubt call upon the help of a second person, if possible, technically talented.
- The fastening material required for each assembly step is shown in the diagram inset. Use the fastening material exactly as instructed.
- Please note that there is always a possible risk of injury with every use of tools and with manual activities. Therefore, proceed carefully and prudently when assembling the device!
- Bolt all the parts together loosely at first, and check that they have been assembled correctly. Tighten the bolts by hand until resistance is felt, then use the indicated tool to finally tighten completely. Then check that all screw connections have been tightened firmly.
- For technical reasons, we reserve the right to pre-assemble components (e.g. addition of tubing plugs).

HANDLING THE EQUIPMENT

CAUTION! We do not recommend using the device in the immediate vicinity of damp rooms due to the associated formation of rust.

- Before using the equipment for exercise, carefully check to ensure that it has been correctly assembled.
- Familiarize yourself thoroughly with all the functions and settings of the unit prior to beginning your first training session.
- Any slight, design related noise that may occur when the flywheel rotates has no effect on the function of the device. Any noises that occur during reverse pedalling result from technical reasons and are absolutely harmless.
- The training device has an electro-magnetic brake system.
- Before each use, always check all screws and plug connections as well as the respective safety devices to ensure their proper function.
- Wear suitable footwear (i.e. sports shoes) when using the equipment.
- If available, please adjust the handlebars and saddle so that you can find the most comfortable training position for you individual body size.
- **WARNING!** Protruding adjustments devices can endanger the movement of the user.
- To ensure that the safety level is kept to the highest possible standard, determined by its construction, this product should be serviced regularly (once a year) by specialist retailers.
- Please ensure that liquids or perspiration never enter the machine or the electronics.

MAINTENANCE - SERVICE - SPARE PARTS

- Damaged components may endanger your safety or reduce the lifetime of the equipment.
- Therefore, replace damaged or worn components immediately and remove the device until it has been repaired. Only use original HOI BY KETTLER spare parts.


SPARE PARTS ORDER PAGE 33

When ordering spare parts, always state the full article number, spare-part number, the quantity required and the S/N of the product (see handling).

Example order: Art. no.BK1056-XXX/ spare-part no. 7000XXXX/ 1 pieces / S/N Please keep original packaging of this article, so that it may be used for transport at a later date, if necessary. Goods may only be returned after prior arrangement and in (internal) packaging, which is safe for transportation, in the original box if possible. It is important to provide a detailed defect description / damage report!

Important: spare part prices do not include fastening material if fastening material (bolts, nuts, washers etc.) is required, this should be clearly stated on the order by adding the words "with fastening material".

DISPOSAL INSTRUCTIONS

 HOI BY KETTLER products are recyclable. At the end of its useful life please dispose of this article correctly and safely (local refuse sites).

Veillez lire ces instructions avec attention avant de procéder au montage et avant la première utilisation. Elles contiennent des informations importantes pour votre sécurité ainsi que pour l'utilisation et l'entretien de votre appareil. Conservez ces instructions dans un endroit sûr pour pouvoir les consulter, réaliser l'entretien et vous aider lors de la commande de pièces de rechange.

POUR VOTRE SÉCURITÉ

- **Cet appareil est destiné aux personnes de 14 ans et plus, y compris aux personnes souffrant d'un handicap physique, sensoriel ou mental, ou manquant d'expérience et de connaissances, à condition que ces personnes soient surveillées ou qu'elles aient reçu une formation sur l'utilisation sécurisée de l'appareil, et qu'elles comprennent les risques encourus.**
- **Les enfants ne doivent pas être autorisés à jouer avec cet appareil. Les enfants ne doivent pas être autorisés à nettoyer l'appareil ou à effectuer l'entretien sans surveillance.**
- **DANGER !** Éloignez les enfants lors du montage du produit (ils pourraient avaler des pièces de petite taille).
- **DANGER !** L'appareil a besoin d'une alimentation électrique 230 V, 50 Hz. - Branchez le cordon d'alimentation sur une prise secteur reliée à la terre. N'utilisez pas de blocs multiprises pour le branchement ! Si vous devez utiliser une rallonge électrique, utilisez impérativement un modèle conforme aux normes VDE. Branchez toujours l'appareil au moyen de l'adaptateur secteur fourni à la livraison. N'intervenez jamais vous-même sur le réseau électrique sur lequel est branché l'appareil. Si nécessaire, faites appel à un professionnel qualifié. Veillez toujours à ce que le câble électrique ne risque pas d'être coincé ou de faire trébucher quelqu'un.
- **AVERTISSEMENT !** Cet appareil est exclusivement destiné à un usage domestique, en intérieur, à l'abri de l'humidité.
- Toute autre utilisation de l'appareil est interdite et peut être dangereuse. Le fabricant ne peut être tenu responsable des dommages ou blessures provoqués par une utilisation non conforme de l'appareil.
- Cet appareil est exclusivement destiné à l'exercice physique des personnes adultes.
- **DANGER !** Informez les personnes présentes à proximité (surtout les enfants), que vous allez vous entraîner et précisez quels peuvent être les risques de cette activité.
- **DANGER !** Débranchez systématiquement le cordon d'alimentation avant toute intervention de nettoyage, de réparation ou de maintenance.
- **DANGER !** Mal effectuée, une réparation ou une modification structurelle (démontage de pièces d'origine, ajout d'accessoires non homologués, etc.) peut présenter un risque pour l'utilisateur.
- **DANGER !** Tous les appareils électriques en fonctionnement émettent des ondes électromagnétiques. Veillez à ne pas utiliser d'appareils émettant un rayonnement particulièrement puissant à proximité de l'afficheur ou des composants électroniques de commande. En effet, cela pourrait fausser les valeurs affichées (par ex., le rythme cardiaque).
- **AVERTISSEMENT !** Veillez également à respecter les consignes d'entraînement précisées.
- **AVERTISSEMENT !** Toute intervention ou manipulation non décrite dans le manuel pourrait endommager l'appareil ou présenter un risque pour l'utilisateur. Toute intervention dépassant le cadre des interventions décrites dans le manuel doit être confiée à un réparateur qualifié.
- **AVERTISSEMENT !** Cet appareil d'entraînement est exclusivement réservé à un usage domestique. Vous vous entraînerez avec un appareil conçu pour répondre aux normes de sécurité les plus récentes. La conception évite les points susceptibles de présenter un risque de blessure, tout a été fait pour sécuriser l'appareil autant que possible. Si vous avez des questions ou des doutes, veuillez vous adresser à votre revendeur ou au service clientèle HOI BY KETTLER. Tous les mois ou un mois sur deux, effectuez un contrôle complet de l'appareil et de ses éléments, en particulier les vis et écrous. Avant de commencer à vous entraîner, demandez à votre médecin de famille de vérifier si votre état de santé vous permet d'utiliser cet appareil. Ce bilan de santé constituera la base sur laquelle vous pourrez construire un programme d'entraînement. Un entraînement mal conçu ou excessif peut avoir des conséquences dommageables pour votre santé.
- Avant chaque utilisation, vérifiez toujours le bon montage de l'ensemble des vis et des branchements, mais aussi des différents dispositifs de sécurité associés.
- Nos produits font l'objet d'un processus d'assurance qualité innovant, appliqué de façon systématique. Nous nous réservons le droit d'apporter des modifications techniques dans un souci d'amélioration continue.
- Choisissez pour l'appareil un emplacement laissant suffisamment d'espace libre par rapport aux objets environnants. Veillez à laisser autour de la machine un espace libre d'au moins un mètre de plus que la zone d'entraînement. Assurez-vous que personne ne se trouve dans cette zone de sécurité pendant que vous utilisez l'appareil.
- Respectez les précautions et les règles générales de sécurité applicables à l'utilisation de tout appareil électrique.
- Si vous prévoyez de ne pas utiliser l'appareil pendant longtemps, pensez à débrancher le cordon d'alimentation de la prise électrique.
- Effectuez uniquement avec cet appareil les exercices

- L'appareil d'entraînement doit être positionné sur une surface plane et horizontale. Placez sous l'appareil un support adapté pour amortir les chocs (tapis de caoutchouc ou similaire). Pour les appareils impliquant le maniement de poids : évitez toujours les chocs violents avec les poids.
- Pendant le montage, respectez toujours les couples de serrage recommandés (= xx Nm).
- Les performances humaines réelles obtenues peuvent être différentes des performances mécaniques affichées.
- Notez qu'il est impossible de stopper immédiatement les pièces en mouvement sur les machines qui ne sont pas équipées d'une roue libre.
- Ce dispositif d'entraînement est conforme aux normes DIN EN ISO 20957-1:2014-05/DIN EN ISO 20957-5:2017-04, classe HA.
- Les appareils de classe HB et HC ne permettent pas une précision suffisante.
- Ce produit n'est pas destiné aux utilisateurs pesant plus de 130 kg.
- Cet appareil est équipé d'un système de freinage électromagnétique. Selon le paramétrage du calculateur, ce système dépend ou non de la vitesse

MONITEUR DE FRÉQUENCE CARDIAQUE / ENTRAÎNEMENT HRC

DANGER ! Le moniteur de fréquence cardiaque peut manquer de précision. Un excès d'entraînement peut entraîner des blessures graves, voire mortelles. Cessez immédiatement tout exercice si vous vous sentez faible ou si vous êtes pris de vertiges.

AVERTISSEMENT ! En cas de perte du signal d'impulsion, la puissance renvoyée par l'appareil restera constante pendant 60 secondes, avant de diminuer progressivement. Vérifiez votre système de mesure de fréquence cardiaque (par ex., la sangle de poitrine de votre cardiofréquencemètre) pour que les capteurs électroniques puissent récupérer le signal. Plus précise, l'utilisation d'une sangle de poitrine est recommandée pour l'entraînement avec contrôle de la fréquence cardiaque (HRC).

Vous pouvez également télécharger ce manuel sur www.kettlersport.com.

INSTRUCTIONS DE MONTAGE

DANGER ! Assurez-vous que la zone de travail est libre de toute source de danger potentielle ; par exemple, ne laissez pas traîner d'outils. Les emballages doivent toujours être éliminés de façon à ne pas représenter un danger. Il existe toujours un risque de suffocation lorsque des enfants jouent avec des sacs en plastique !

- Vérifiez que vous avez reçu toutes les pièces nécessaires (voir la liste) et qu'elles ne sont pas endommagées. Si vous avez des réclamations, veuillez vous adresser à votre revendeur HOI BY KETTLER ou au service clientèle de HOI BY KETTLER.
- Avant de monter l'équipement, consultez avec attention les croquis, puis réalisez les opérations dans l'ordre indiqué sur les schémas. L'ordre à suivre est indiqué par les lettres en majuscules.
- L'équipement doit être monté avec grand soin, par une personne adulte. Si vous avez un doute, faites appel à une deuxième personne, possédant si possible des compétences techniques.
- Les outils de serrage nécessaires pour chaque étape de montage sont montrés dans les croquis encadrés.

Utilisez ces outils de serrage exactement comme indiqué.

- Attention, l'utilisation d'outils, comme toute activité manuelle, comporte toujours un certain risque de blessure. Alors, soyez prudent et attentif pour procéder au montage de l'appareil !
- Commencez par assembler les pièces sans les serrer à fond, puis vérifiez que le montage est correct. Serrez ensuite les boulons à la main jusqu'à sentir une résistance et terminez enfin le serrage avec l'outil indiqué. Vérifiez ensuite que tous les vissages sont fermement serrés.
- Pour des raisons techniques, nous nous réservons le droit de préassembler certains éléments (par exemple, ajout de connecteurs de tubulures).

MANIPULATION DE L'ÉQUIPEMENT

ATTENTION ! Compte tenu du risque de corrosion, nous conseillons de ne pas utiliser l'appareil à proximité immédiate d'une pièce humide.

- Avant de faire des exercices sur l'équipement, vérifiez soigneusement qu'il a été correctement monté.
- Avant de débiter votre première séance d'entraînement, familiarisez-vous avec toutes les fonctions et tous les réglages de l'appareil.
- La rotation de la roue d'inertie peut générer un bruit léger, lié à la conception, et qui n'a aucun effet sur le fonctionnement de l'appareil. Il est possible qu'un bruit se produise lors du rétropédalage : il provient de la conception technique et ne présente absolument aucun danger.
- Cet appareil d'entraînement physique est équipé d'un système de freinage électromagnétique.
- Avant chaque utilisation, vérifiez toujours le bon montage de l'ensemble des vis et des branchements, mais aussi le bon fonctionnement des différents dispositifs de sécurité associés.
- Pour utiliser l'appareil, portez des chaussures adaptées (chaussures de sport).

- Si ce réglage est possible, ajustez la hauteur du guidon et de la selle pour trouver la position d'entraînement la plus confortable en fonction de votre taille.
- **AVERTISSEMENT !** Certains dispositifs de réglage en saillie peuvent gêner les mouvements de l'utilisateur.
- En raison de sa construction et afin d'assurer le niveau de sécurité le plus élevé possible, ce produit doit être révisé régulièrement (une fois par an) par un revendeur spécialisé.
- Assurez-vous qu'aucun liquide ni aucune transpiration ne pénètre dans la machine ou dans ses parties électroniques.

MAINTENANCE - SERVICE - PIÈCES DE RECHANGE

- Des composants endommagés peuvent mettre en danger votre sécurité ou réduire la durée de vie de l'équipement.
- Par conséquent, remplacez immédiatement les composants endommagés ou usés et n'utilisez pas l'appareil tant qu'il n'a pas été réparé. N'utilisez que des pièces de rechange d'origine HOI BY KETTLER.

COMMANDE DE PIÈCES DE RECHANGE PAGE 33

Lorsque vous commandez des pièces de rechange, indiquez toujours la référence complète de l'article (A/N), la référence de la pièce de rechange, la quantité souhaitée et le numéro de série du produit (S/N) (voir Manipulation de l'équipement).

Exemple de commande : Réf. art. BK1056-XXX/ Réf. pièce de rechange 7000XXXXX/ 1 pièce/ S/N.....
Veuillez conserver l'emballage du produit afin de pouvoir le réutiliser pour tout transport ultérieur si nécessaire. Les articles ne doivent être retournés qu'avec notre accord préalable, dans des emballages (intérieurs) sécurisés pour le transport, et si possible, dans leur boîte d'origine. Il est important de fournir une description détaillée du défaut/du dommage !

Important : le prix des pièces de rechange n'inclut pas la visserie éventuellement nécessaire (boulons, écrous, rondelles, etc.) ; ces éléments doivent être signalés clairement sur la commande en ajoutant la mention « avec matériel de fixation ».

INSTRUCTIONS DE MISE AU REBUT



Les produits HOI BY KETTLER sont recyclables. À la fin de sa durée de vie utile, veuillez mettre cet article au rebut de façon conforme et sécurisée (déchetteries locales).

Informationen bezüglich der EU-Richtlinie zu Elektro- und Elektronik-Altgeräten (WEEE-Richtlinie)

1. Entsorgung von Elektro- und Elektronikgeräten

Das Symbol der „durchgestrichenen Mülltonne“ bedeutet, dass Sie gesetzlich verpflichtet sind, diese Geräte einer vom unsortierten Siedlungsabfall getrennten Erfassung zuzuführen. Die Entsorgung über den Hausmüll, wie bspw. die Restmülltonne oder die Gelbe Tonne ist untersagt. Vermeiden Sie Fehlwürfe durch die korrekte Entsorgung in speziellen Sammel- und Rückgabestellen.

Wenn Sie Elektro- und Elektronikgeräte entsorgen möchten, empfehlen wir Folgendes:

- Spenden Sie das nicht mehr gewünschte Produkt einer gemeinnützigen Organisation.
- Bringen Sie es zu einer autorisierten Sammelstelle für Altgeräte, die von einer lokalen Behörde betrieben wird. Informationen zu Sammelstellen in Deutschland finden Sie unter ERP Deutschland oder EAR.
- Unterstützen Sie nationale Recyclingkampagnen.

2. Entnahme von Batterien und Lampen

Enthalten die Produkte Batterien und Akkus oder Lampen, die aus dem Altgerät zerstörungsfrei entnommen werden können, müssen diese vor der Entsorgung entnommen werden und getrennt als Batterie bzw. Lampe entsorgt werden. Folgende Batterien bzw. Akkumulatoren sind in diesem Elektrogerät enthalten: Batterietyp AA bzw. AAA mit den chemischen Elementen Zink-Kohle

3. Möglichkeit der Rückgabe von Altgeräten

Besitzer von Altgeräten können diese im Rahmen der durch öffentlich-rechtlichen Entsorgungsträger eingerichteten und zur Verfügung stehenden Möglichkeiten der Rückgabe oder Sammlung von Altgeräten unentgeltlich abgeben, damit eine ordnungsgemäße Entsorgung der Altgeräte sichergestellt ist. Außerdem ist die Rückgabe unter bestimmten Voraussetzungen auch bei Vertreibern möglich. Unter dem folgenden Link besteht die Möglichkeit, sich ein Onlineverzeichnis der Sammel- und Rücknahmestellen anzuzeigen zu lassen:

<https://www.ear-system.de/earverzeichnis/sammel-und-ruecknahmestellen>.

Für Vertreter: Die Rücknahme hat kostenlos beim Kauf eines gleichartigen Neugerätes zu erfolgen. (1:1 Rücknahme) Unabhängig davon, gibt es die Möglichkeit, die Altgeräte kostenlos an den Vertreter zurückzugeben. Voraussetzung dafür ist, dass die äußeren Abmessungen nicht größer als 25 Zentimeter sind und sich die Rückgabe auf drei Altgeräte pro Geräteart beschränkt (0:1 Rücknahme).

Einzelhandel: Vertreter, die über eine Verkaufsfläche für Elektro- und Elektronikgeräte von mindestens 400 Quadratmetern verfügen, sind zur Rücknahme von Elektro-Altgeräten verpflichtet. Außerdem zur Rücknahme verpflichtet sind Lebensmitteleinzelhändler, die über eine Gesamtverkaufsfläche von mindestens 800 Quadratmetern verfügen und mehrmals im Kalenderjahr oder dauerhaft auch Elektro- und Elektronikgeräte anbieten und auf dem Markt bereitstellen.

Fernabsatzmarkt: Fernabsatzmarkt: Vertreter, die unter Verwendung von Fernkommunikationsmitteln ihre Produkte verkaufen, sind zur Rücknahme von Altgeräten (richtig verpackt) verpflichtet, wenn die Lager- und Versandflächen für Elektro- und Elektronikgeräte mindestens 400 m² betragen. Detaillierte Hinweise und Information finden Sie beim Bestellvorgang.

Hinweis: Die Rückgabemöglichkeit besteht ausschließlich für gleichartige Altgeräte, die mit mindestens einer elektrischen oder elektronischen Komponente ausgestattet sind.

B2B-Hersteller: Im Fall von B2B-Geräten muss die Rücknahme nicht kostenlos angeboten werden.

4. Datenschutz

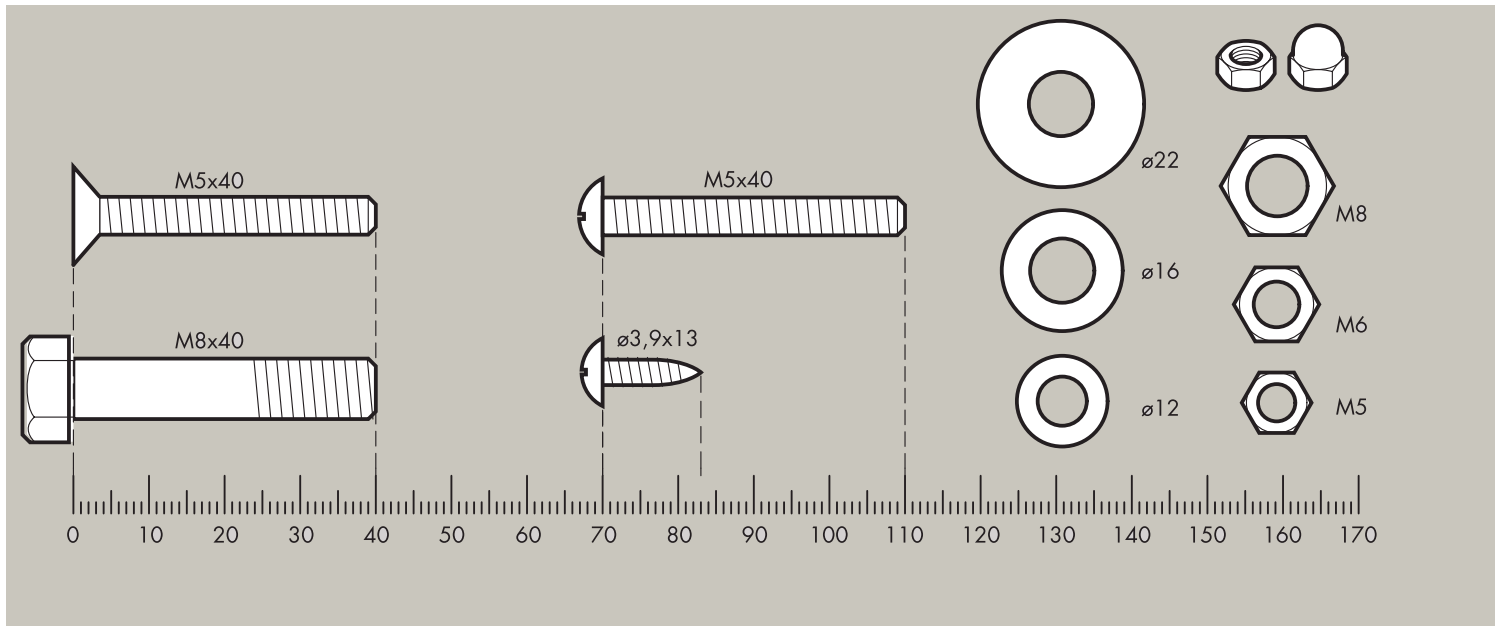
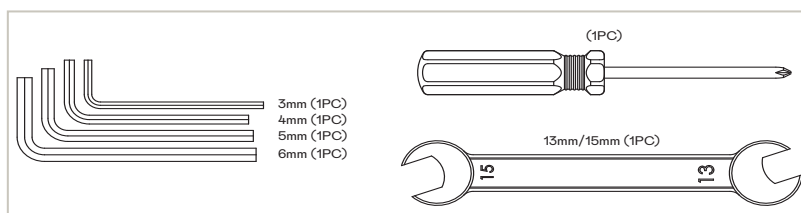
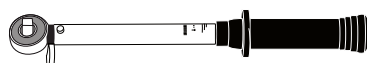
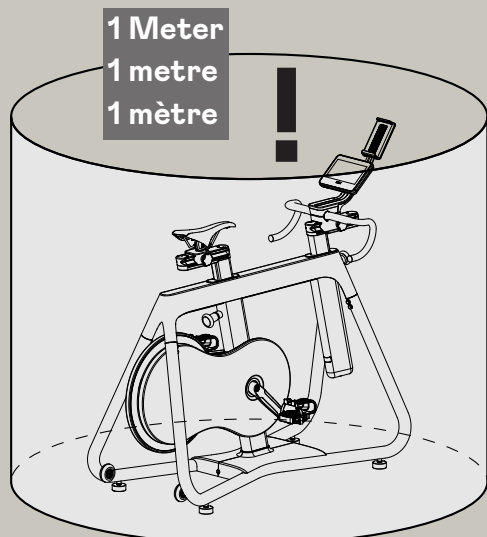
Wir weisen alle Endnutzer von Elektro- und Elektronikaltgeräten darauf hin, dass Sie für das Löschen personenbezogener Daten auf den zu entsorgenden Altgeräten selbst verantwortlich sind.

5. WEEE-Registrierungsnummer

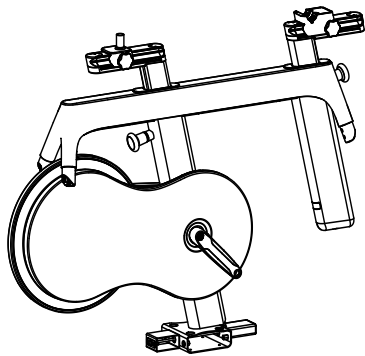
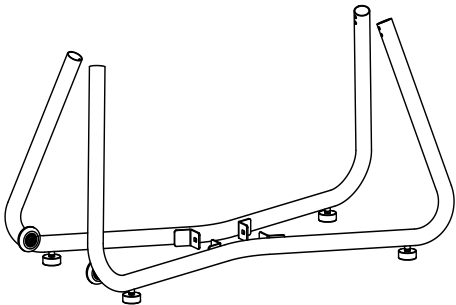

Unter der Registrierungsnummer DE49590572 sind wir bei der stiftung elektro-altgeräte register, Nordostpark 72, 90411 Nürnberg, als Hersteller von Elektro- und/ oder Elektronikgeräten registriert.

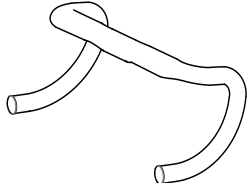




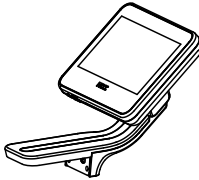
6. Sammel- und Verwertungsquoten

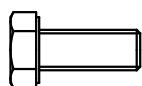
Die EU-Mitgliedsstaaten sind nach der WEEE-Richtlinie verpflichtet, Daten zu Elektro- und Elektronikaltgeräten zu erheben und diese an die Europäische Kommission zu übermitteln. Auf der Webseite des BMU finden Sie weitere Informationen.

DE**MESSHILFE FÜR VERSCHRAUBUNGSMATERIAL****EN****MEASURING HELP FOR SCREW CONNECTIONS****FR****AIDE À LA MESURE POUR LES ASSEMBLAGES****DE** – Werkzeug im Lieferumfang enthalten.**EN** – Tools included.**FR** – Outils fournis.**DE** – Werkzeug nicht im Lieferumfang enthalten.**EN** – Tools not included.**FR** – Outils non fournis.**ABSTAND****DISTANCE****DISTANCE****DE** – Die Schraubverbindungen müssen regelmäßig überprüft werden.**EN** – The screwed connections must be controlled at regular intervals.**FR** – Contrôler régulièrement les assemblages vissés.

DE**CHECKLISTE (PACKUNGSINHALT)****EN****CHECKLIST (CONTENTS OF PACKAGING)****FR****LISTE DE VÉRIFICATION (CONTENU DE L'EMBALLAGE)**

	Stck. 1
	1
	1

	1
	1
	1
	1
	1
	1



M8x20mm (12PCS)



φ 8mm (12PCS)



φ 16mmOD x φ 9mmID x 1.6mmT (12PCS)



M5x10mm (4PCS)



M8x25mm (4PCS)



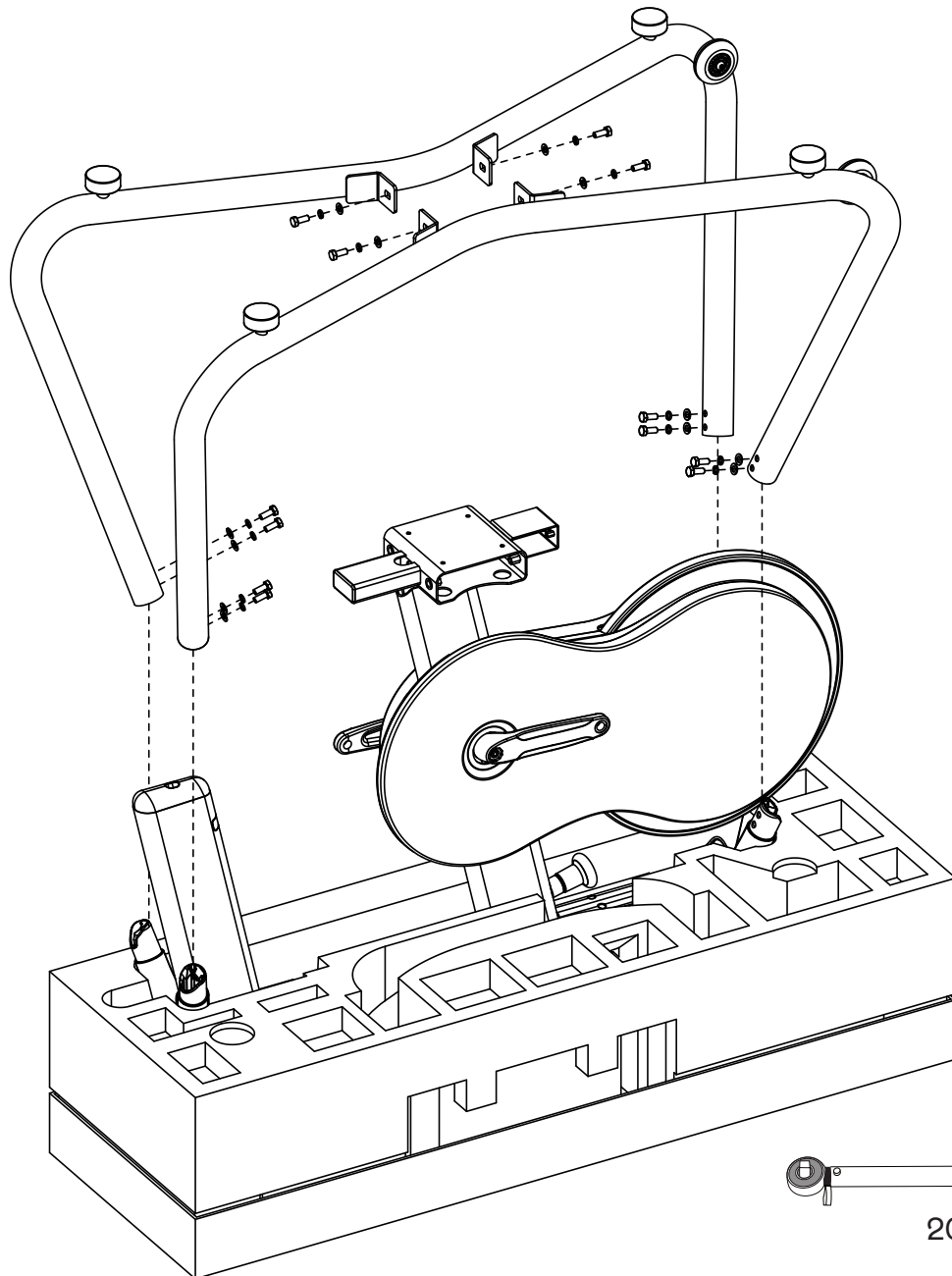
M5x12mm (3PCS)



M5x8mm (2PCS)



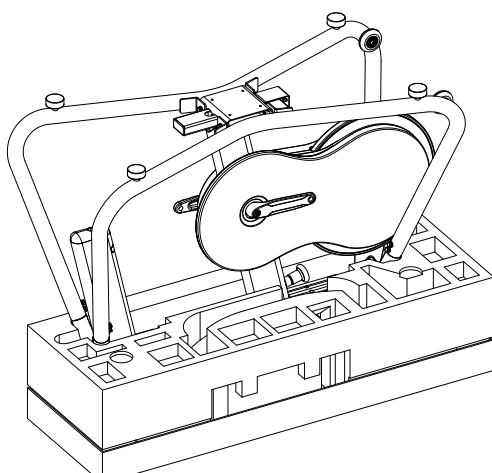
M5x8mm (4PCS)

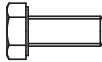



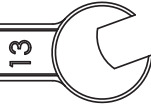


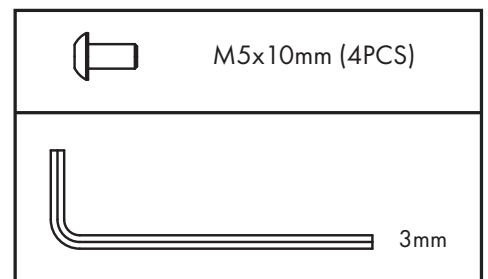
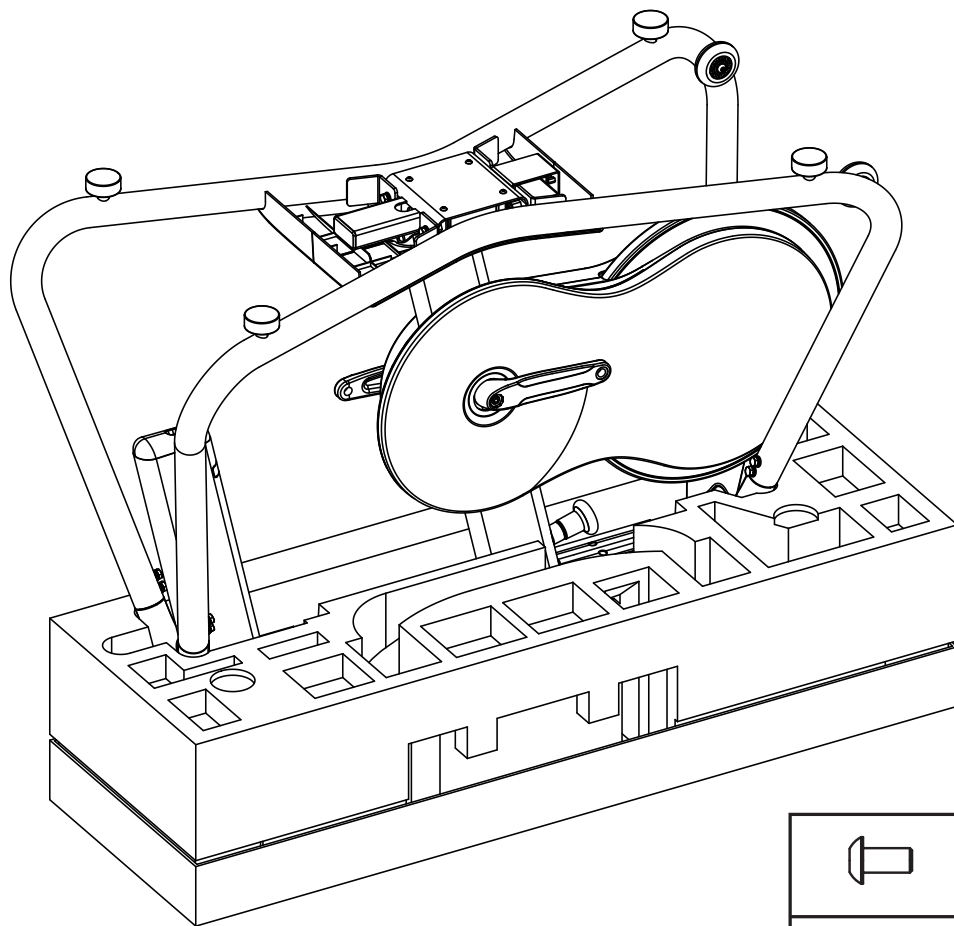
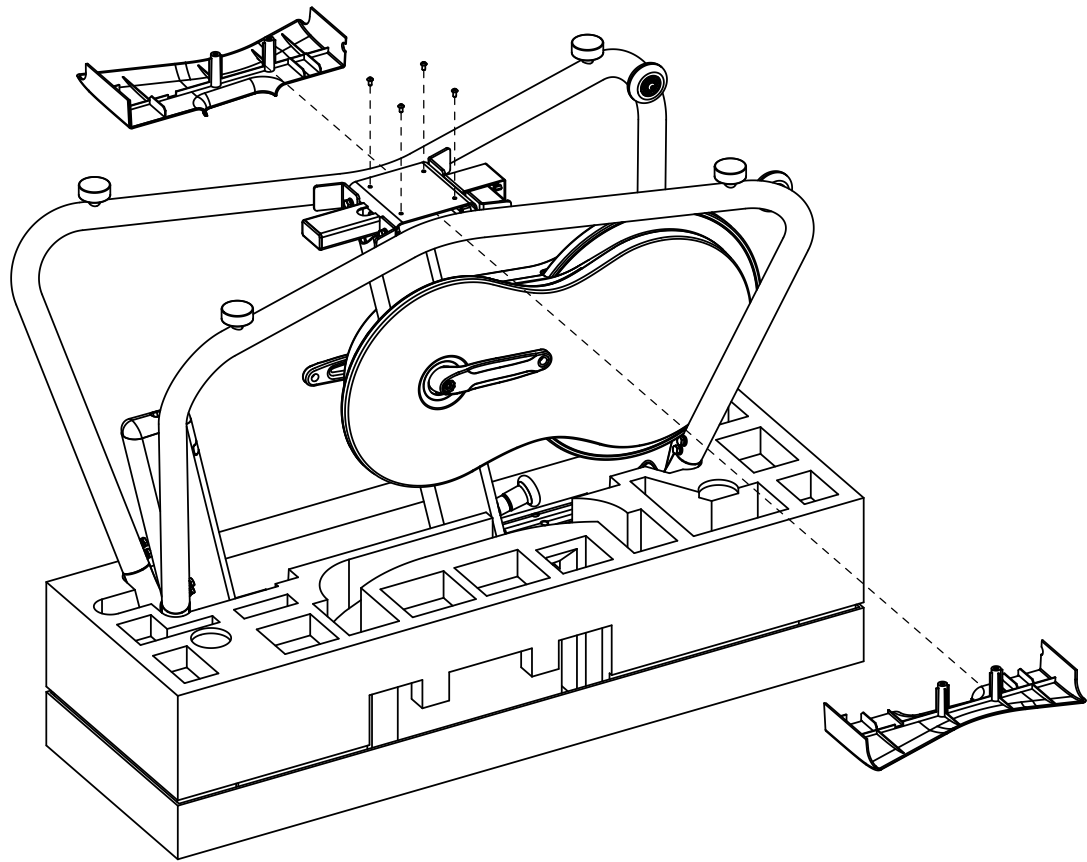
DE - Achtung: Die Bauteile befinden sich in den Styroporfächern.

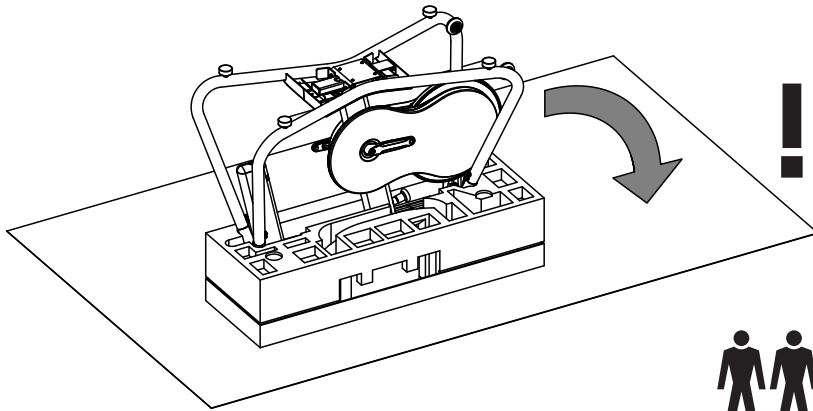
EN - Attention: Components are located in the styrofoam compartments.

FR - Attention : des composants sont placés dans les compartiments en polystyrène.



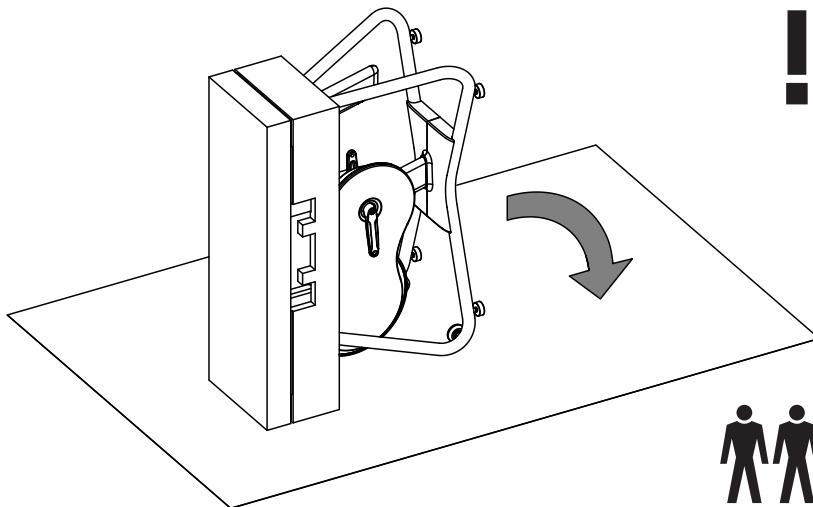
	M8x20mm (12PCS)
	φ 8mm (12PCS)
	φ 16mmOD x φ 9mmID x 1.6mmT (12PCS)
13mm/15mm	
	





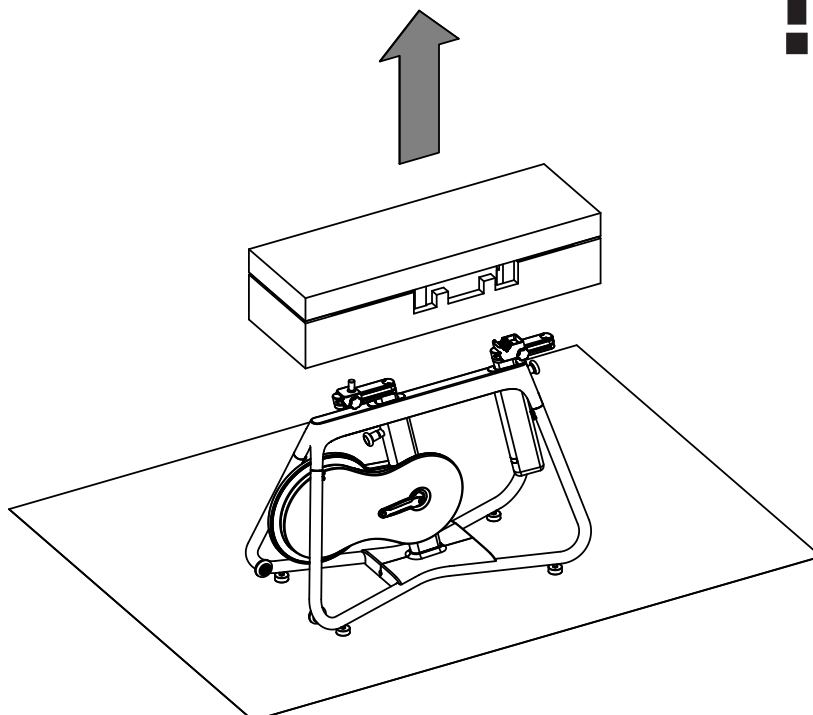
DE

WARNUNG! Beachten Sie, dass der HOI FRAME+ Fahrradtrainer sehr schwer ist. Seien Sie daher vorsichtig, wenn Sie das Trainingsgerät umdrehen, um es auf die Standfüße zu stellen. Für den Zusammenbau werden zwei Personen benötigt. Das Fahrrad und die Verpackung müssen während dieses Vorgangs gemeinsam mit einer zweiten Person gestützt werden.



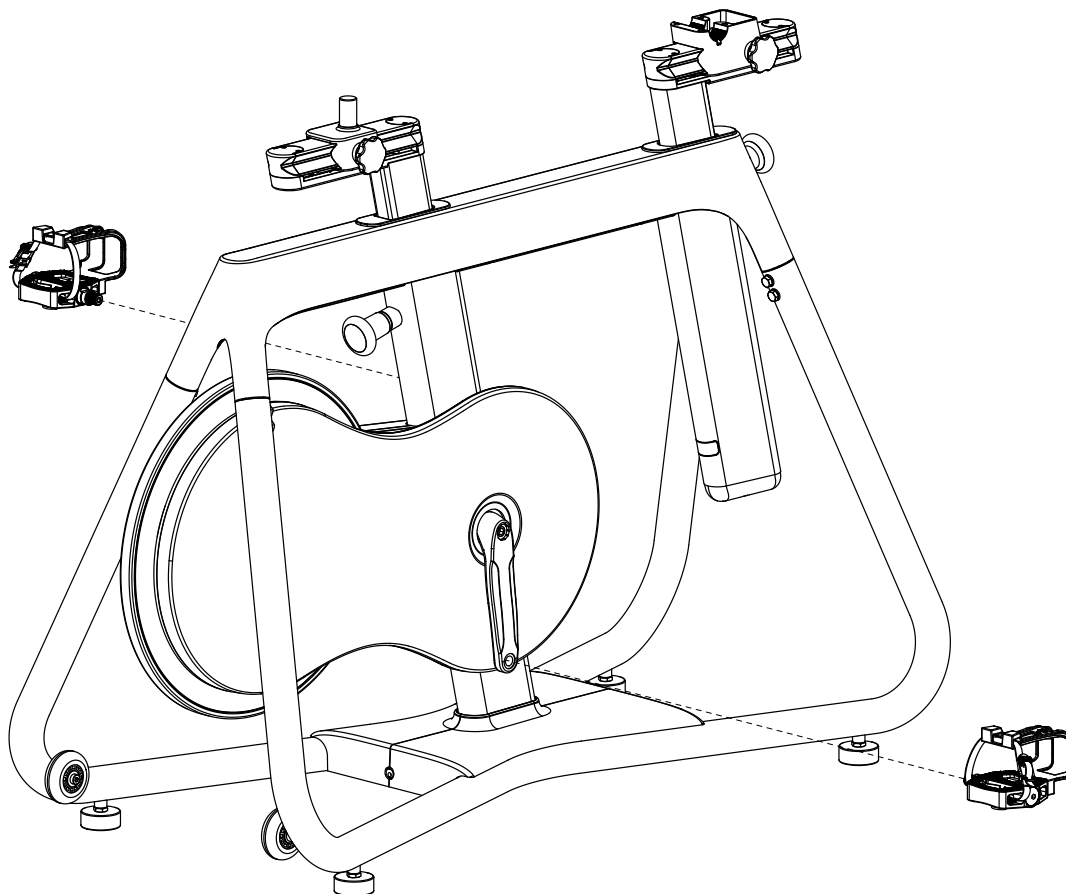
EN

WARNING! Note that the HOI FRAME+ bike is very heavy and care must be taken as the bike is rotated from upside down position to the upright position. It is highly recommended that two adults perform this operation. The bike and packaging must be supported together during this process.



FR

AVERTISSEMENT ! Le vélo HOI FRAME+ est très lourd : le moment venu, retournez-le avec précaution de sa position renversée pour le remettre à l'endroit. Il est fortement recommandé que cette opération soit réalisée par deux adultes. Pendant la manipulation, le vélo et l'emballage doivent être soulevés ensemble.



LINKES PEDAL

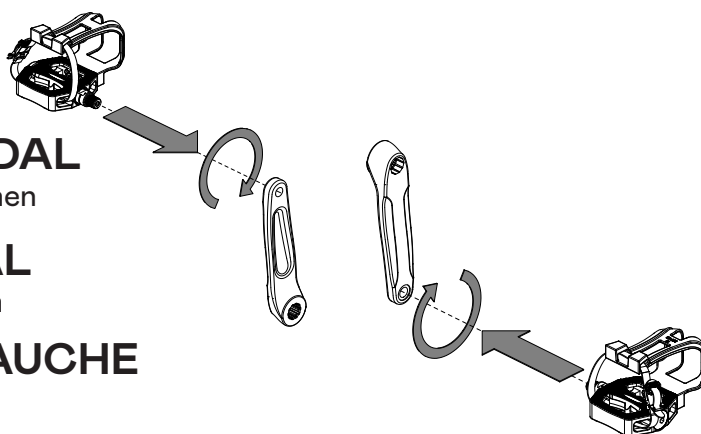
Mit 55 Nm anziehen

LEFT PEDAL

Tighten to 55 Nm

PÉDALE GAUCHE

Serrez à 55 Nm



RECHTES PEDAL

Mit 55 Nm anziehen

RIGHT PEDAL

Tighten to 55 Nm

PÉDALE DROITE

Serrez à 55 Nm

DE

Pedale an die Pedalarme montieren.

Mit einem Inbus- oder Maulschlüssel die Pedale an die Pedalarme montieren. Auf den Pedalarmen ist ein „L“ bzw. „R“ eingestanzt, um die linke von der rechten Seite unterscheiden zu können. Das rechte Pedal hat ein Rechtsgewinde (normal). Das linke Pedal hat ein Linksgewinde (gegenläufig).

EN

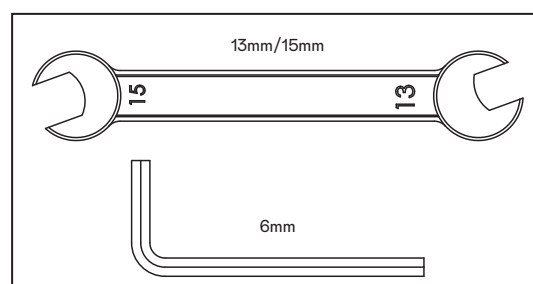
Mount pedals to the crank arms.

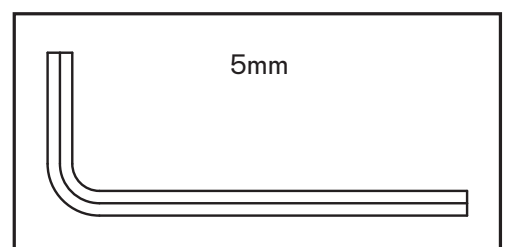
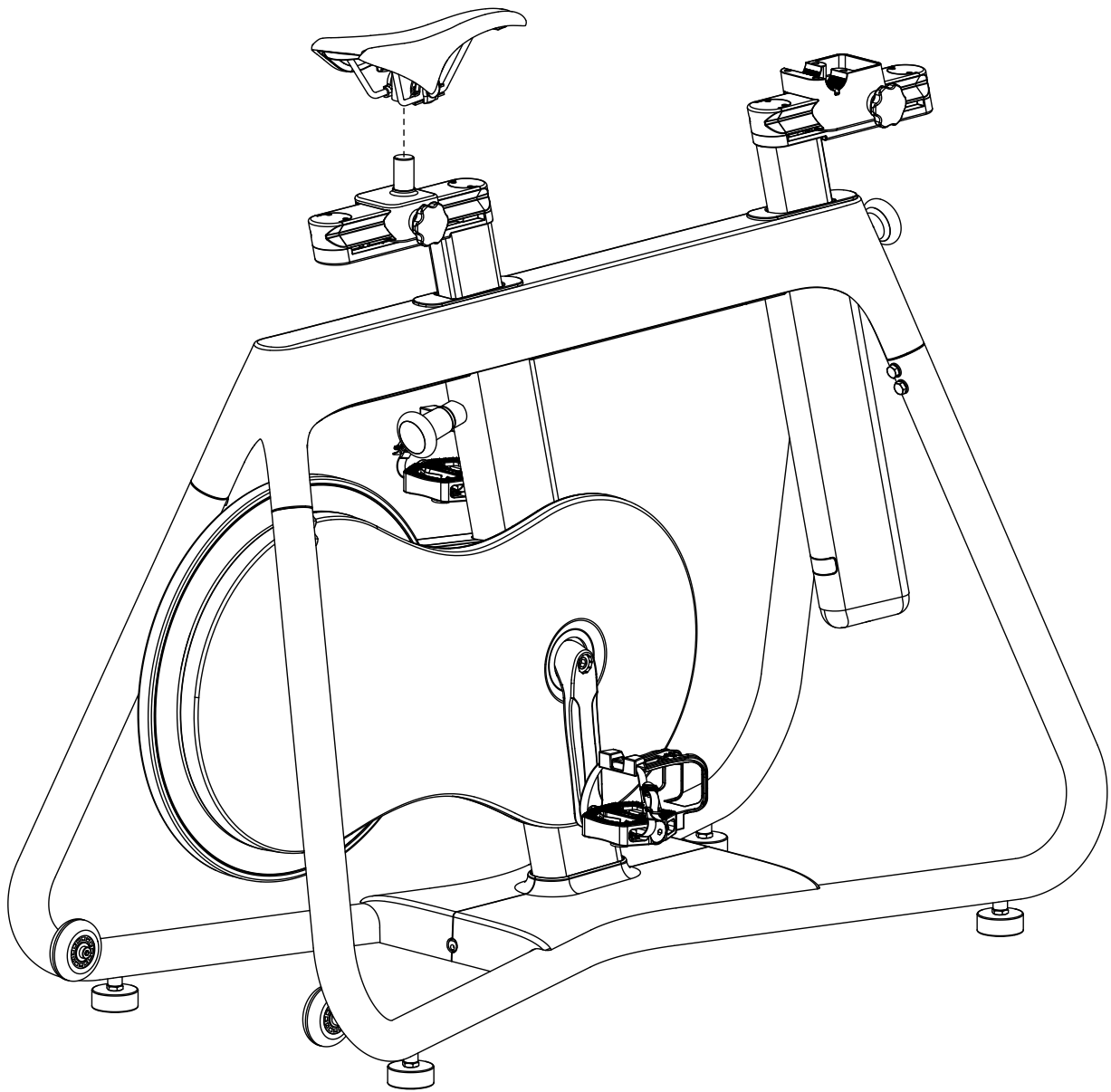
Mount the pedals to the crank arms using an Allen key or an open-end spanner. The crank arms have an ‚L‘ or ‚R‘ stamped into them to differentiate the right from the left. The right pedal has a right-hand thread (normal). The left pedal has a left-hand thread (opposing).

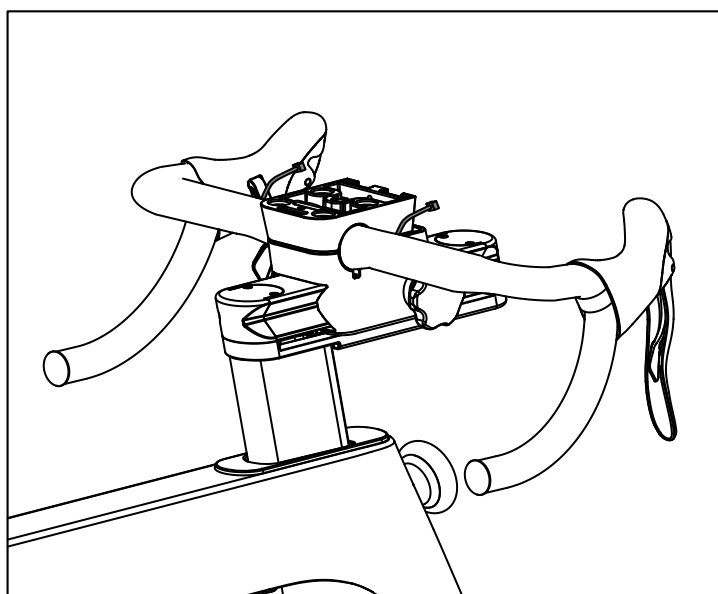
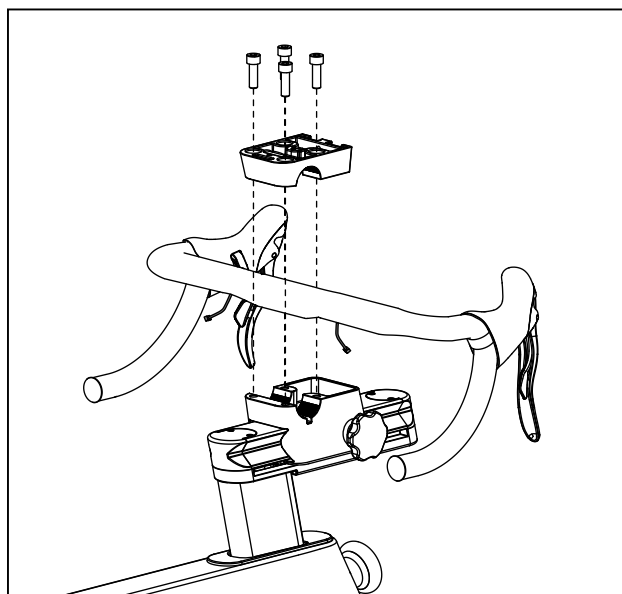
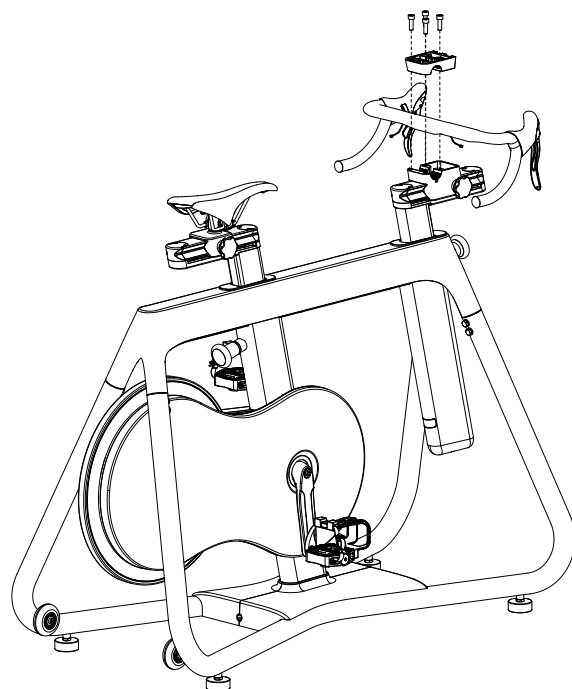
FR

Montage des pédales sur les bras de manivelles.

Montez les pédales sur les bras de manivelle à l'aide d'une clé Allen ou d'une clé à fourche. Un R ou un L est gravé sur les bras de manivelle afin de distinguer le bras droit (Right) du bras gauche (Left). La pédale droite a un filetage à droite (normal). La pédale gauche a un filetage à gauche (opposé).







DE Griffstangen montieren.

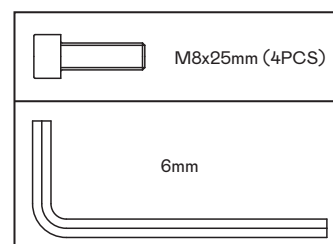
Montieren Sie die Griffstangen mit einem 6-mm-Inbusschlüssel auf der Griffstangenschiene. Stellen Sie sicher, dass der Schaltzug der Griffstange nicht eingeklemmt wird und drehen Sie dann die vier Schrauben zunächst locker ein, und richten Sie die Griffstange anschließend in der gewünschten Winkelposition aus. Ziehen Sie die Schrauben nacheinander abwechselnd vorne und hinten und von Seite zu Seite an, sodass der Spalt zwischen der oberen Griffstangenklemme und der Griffstangenschiene einen gleichmäßigen Abstand aufweist.

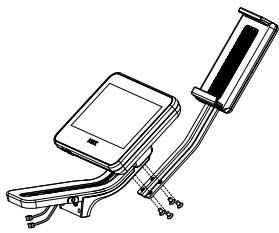
EN Mount the handlebars.

Mount the handlebars in the handlebar slider base using a 6mm Hex wrench. Make sure the handlebar shifter cables are outside of the clamping area and then thread in the four bolts loosely and align the handlebar in the desired angular position. Gradually tighten the bolts alternating between the front and rear bolts and side to side so that the gap between the upper handlebar clamp and handlebar slider base is consistent.

FR Montage du guidon.

Montez le guidon dans le support coulissant à l'aide d'une clé Allen de 6 mm. Assurez-vous que les câbles de changement de vitesse du guidon se trouvent à l'extérieur de la zone de serrage. Ensuite, vissez les quatre boulons, mais pas à fond, et ajustez le guidon sur l'inclinaison souhaitée. Serrez les boulons progressivement en alternant ceux de l'avant et ceux de l'arrière, puis d'un côté et de l'autre, de manière à maintenir un espace constant entre la pièce supérieure de serrage et le support.





EN - The rubber insert is pre-assembled. Please remove before screwing.

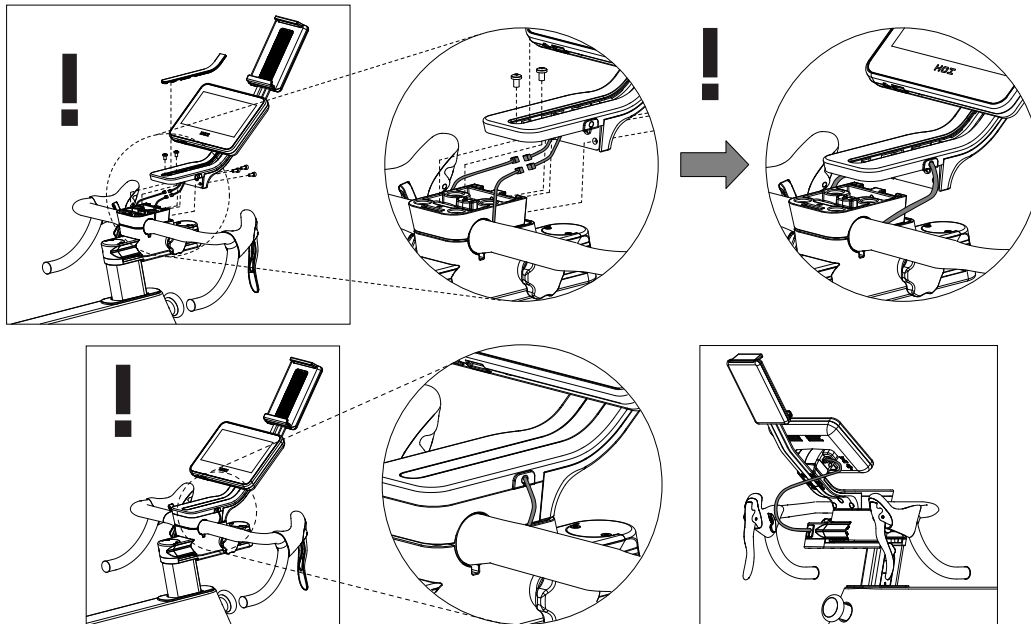
DE - Die Gummiabdeckung ist bereits vormontiert. Bitte entfernen Sie diese vor dem Verschrauben.

FR - L'insert en caoutchouc est livré prémonté. Retirez-le avant de visser.

DE - **WARNUNG!** Geben Sie beim Zusammenbau gut darauf acht, dass die Kabel nicht eingeklemmt werden!

EN - **WARNING!** Be very careful during assembly so that the wires do not become pinched!

FR - **AVERTISSEMENT !** Faites bien attention à ne pas pincer les câbles au montage !



DE

Cockpitrahmen montieren.

1. Befestigen Sie zunächst den Tablet-Halter mit den 4 (vier) M5x8mm-Kreuzschlitzschrauben am Cockpitrahmen. 2. Stecken Sie die Kabel vom Schaltzug der Griffstange mit den entsprechenden Kabeln des Cockpits zusammen. 3. Führen Sie die Schaltzug-Kabel der Griffstange in den Hohlraum in der Mitte des Cockpit-Montagehalterung und durch die Kabeldurchlässe auf beiden Seiten des Cockpitrahmens. 4. Drehen Sie anschließend die 3 (drei) M5x12mm-Inbusschrauben von der Rückseite der Montagehalterung des Cockpitrahmens leicht ein, um den Cockpitrahmen an der oberen Griffstangenhalterung zu befestigen. 5. Als nächstes drehen Sie die 2 (zwei) M5x8mm-Kreuzschlitzschrauben leicht durch den oberen Mittelteil der Cockpitrahmenhalterung ein. Ziehen Sie alle Schrauben fest an, nachdem alle Teile angebracht sind. 6. Bringen Sie dann die Gummiabdeckung oben an der Montagehalterung des Cockpitrahmens an. 7. Führen Sie schließlich das Kabel vom Ende der Griffstangenschiene in die Aufnahme hinten rechts im Cockpit ein.

EN

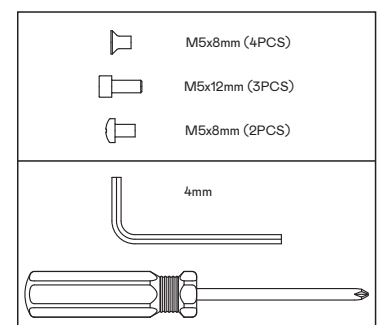
Mount the console assembly.

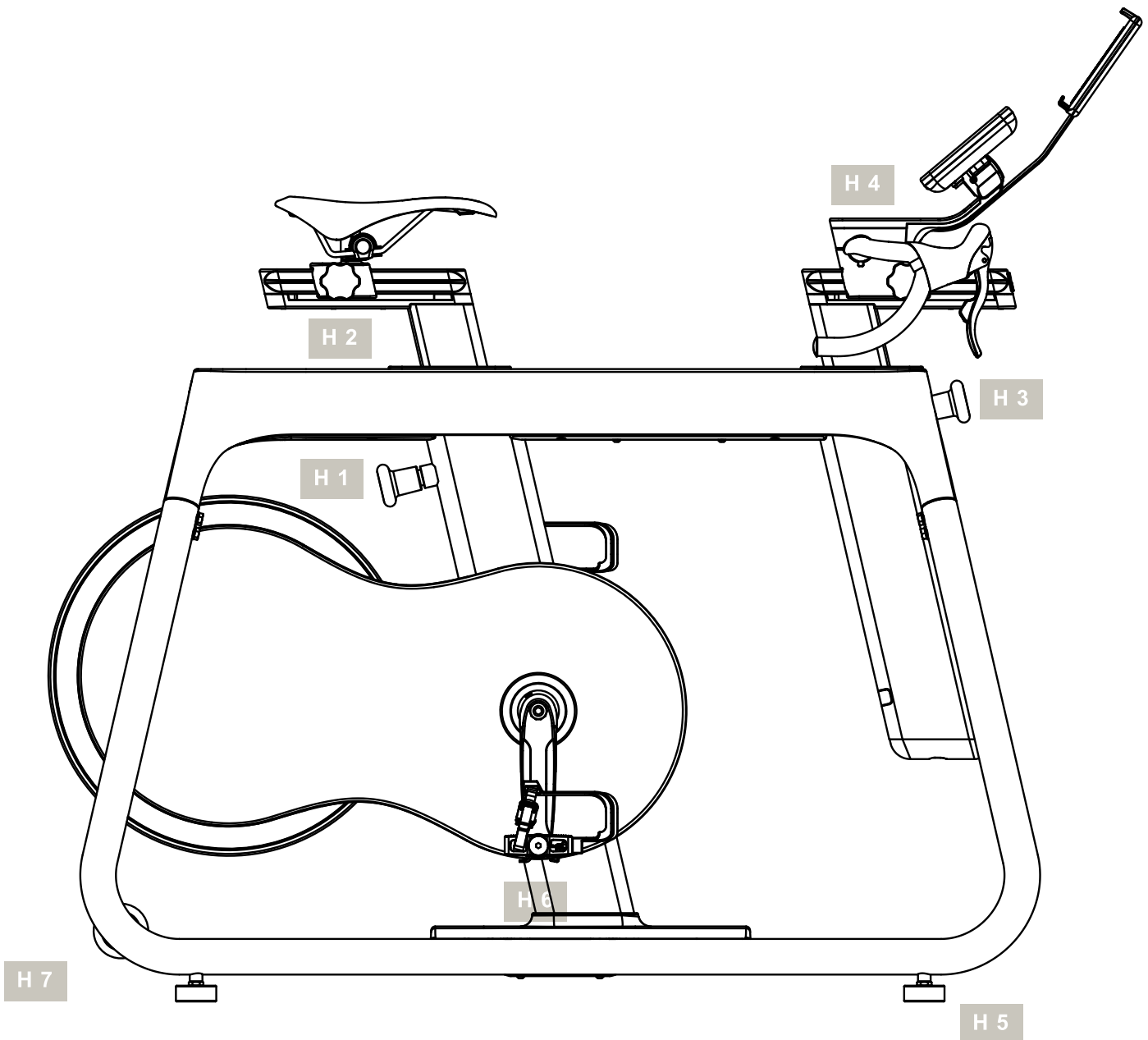
First, use the four (4) M5x8mm Phillips Head Screws to secure the tablet holder onto the console assembly. Second, mate the cables from the handlebar shifters to the mating console cables. Third, feed the handlebar shifter cabling into the cavity in the center of the console mount and through the cable grommets on either side of the console assembly. Fourth, lightly thread in the three (3) M5x12mm Socket Head Cap Screws from the rear of the console assembly mounting bracket to attach the console assembly to the handlebar upper mount. Next lightly thread the two (2) M5x8mm Phillips Pan Head Screws through the top center section of the console assembly mount. With all of the hardware in place tighten all of the bolts securely. Next, install the rubber cover into the top of the console assembly mounting bracket. Finally, plug the cable from the end of the handlebar slider into the receptical in the back right rear of the console.

FR

Montage de la console.

Utilisez d'abord les quatre (4) vis cruciformes M5 x 8 mm pour fixer le support de tablette sur la console. Ensuite, reliez les câbles des manettes du guidon aux câbles correspondants de la console. Faites maintenant passer le câblage de changement de vitesses du guidon par le trou situé au centre du support de la console, et à travers les passe-câbles de chaque côté de la console. Vissez alors, sans les serrer, par l'arrière, les trois (3) vis à tête cylindrique à six pans creux M5 x 12 mm du support de montage de la console, afin de fixer celle-ci sur la pièce supérieure de montage du guidon. Puis, vissez sans les serrer les deux (2) vis cruciformes à tête cylindrique M5 x 8 mm à travers la partie centrale supérieure du support de montage de la console. Lorsque tout ces éléments sont en place, serrez à fond tous les boulons. Ensuite, placez le cache en caoutchouc dans le haut du support de montage de la console. Enfin, connectez le câble de l'extrémité du support coulissant du guidon au réceptacle à droite à l'arrière de la console.





VORSICHT! Das Trainingsgerät muss auf einem waagerechten und standsicheren Untergrund aufgestellt werden. Legen Sie zur Stoßdämpfung und Rutschsicherung geeignetes Puffermaterial unter (Gummimatten oder ähnliches). Der Sicherheitsabstand muss umlaufend mindestens 1 Meter größer als der Übungsbereich sein.

H 1 VERTIKALE POSITION DES SITZES EINSTELLEN

VORSICHT! In niedrigster Sattelstellung besteht Quetschgefahr beim Lösen und Befestigen der vertikalen Sitzeinstellung.

H 1.1 – H 1.3 Sattelstütze lösen.

H 1.4 – H 1.6 Sattelhöhe nach Fußstellung und Körpermaß einstellen. Die Sattelstütze nicht über die STOPP-Markierung hinausziehen!

H 1.7 – H 1.8 Sattelstütze festziehen. Setzen Sie sich auf den Sattel und stellen Sie sicher, dass

Ihr Becken nicht nach einer Seite geneigt ist. Stellen Sie bei gestrecktem Bein die Ferse auf das Pedal, wo der Pedalarm senkrecht nach unten zeigt. Bei dieser SitzhöhenEinstellung sollte der Pedalkäfig an dem Pedal nach unten hängen.

H 2 HORIZONTALE POSITION DES SITZES EINSTELLEN

VORSICHT! In niedrigster Sattelstellung besteht Quetschgefahr beim Lösen und Befestigen der horizontalen Sitzeinstellung.

H 2.1 – H 2.2 Sattelbefestigung lösen und rechtes Pedal in vordere waagerechte Stellung bringen.

H 2.3 – H 2.4 Sattel waagrecht so verschieben, dass das rechte Knie über der Pedalmitte steht.

H 2.5 Waagerechte Sattelarretierung festziehen.

H 3 VERTIKALE POSITION DER GRIFFSTANGE EINSTELLEN

VORSICHT! In niedrigster Stellung besteht Quetschgefahr beim Lösen und Befestigen der vertikalen Griffstangeneinstellung.

H 3.1 – H 3.2 Vertikale Griffstangenarretierung lösen und entlang der Skala verschieben. Die Griffstangenstütze nicht über die STOPP-Markierung hinausziehen!

H 3.3 – H 3.4 Griffstangenhöhe für Sporttraining einstellen und Arretierung festziehen. Beim Sporttraining wird die Griffstange so eingestellt, dass der Oberkörper vorgebeugt ist. In dieser Haltung erfolgt eine kraftintensive Beinarbeit.

H 3.5 – H 3.6 Griffstangenhöhe für Tourenttraining einstellen und Arretierung festziehen. Beim Tourenttraining wird die Griffstange so eingestellt, dass der Oberkörper aufrecht gehalten werden kann. In dieser Haltung ist ein rüchenschonendes Training möglich.

H 4 HORIZONTALE POSITION DER GRIFFSTANGE EINSTELLEN

VORSICHT! In niedrigster Griffstangenstellung besteht Quetschgefahr beim Lösen und Befestigen der Griffstange in der horizontalen Position.

H 4.1 Horizontale Griffstangenarretierung lösen und auf der Schiene in die gewünschte Position verschieben.

H 4.2 Griffstangenarretierung wieder festziehen.

H 5 WIDERSTAND DER GANGSCHALTUNG EINSTELLEN

H 5.1 Mit dem linken Hebel kann der Widerstand höher bzw. niedriger eingestellt werden. Mit der Daumentaste kann der Widerstand gesenkt werden. Mit der Fingertaste kann der Widerstand erhöht werden.

H 5.2 Mit dem rechten Hebel kann der Widerstand höher bzw. niedriger eingestellt werden. Mit der Daumentaste kann der Widerstand gesenkt werden. Mit der Fingertaste kann der Widerstand erhöht werden.

H 6 HÖHENEINSTELLUNG – BODENAUSGLEICH

H 6 Höheneinstellung an den hinteren Bodenschonern zur gleichmäßigen Auflage des Trainingsgerätes. Rechtsdrehung > nach unten; Linksdrehung > nach oben.

H 7 PEDALHALTERUNG

H 7.1 Training mit normalen Trainingsschuhen; Fuß in den Pedalkäfig einführen. Aus Sicherheitsgründen müssen beim Training unbedingt die Pedalkäfige benutzt werden.

H 7.2 Fuß im Pedalkäfig arretieren.

H 7.3 Training mit Klickpedal und speziellen Klickpedal-Schuhen; Füße in die Pedale einklicken. Wenn mit Klickpedal-Schuhen trainiert wird, müssen diese aus Sicherheitsgründen immer eingeklinkt sein! Wenn keine Klickpedal-Schuhe zum Einsatz kommen, sind die Pedalkäfige unbedingt zu benutzen! Vor dem Gebrauch den konkaven Bereich der Pedalplatten schmieren und die Pedale einige Male in der Standposition einrasten und lösen. Die Pedalplatten und die Pedale sauber halten, um eine einwandfreie Funktion zu garantieren. Die Pedalplatten und Klickpedale sind für alle handelsüblichen Klickpedal-Schuhe geeignet. Die Pedalplatten ermöglichen eine leichte seitliche Fußdrehung, um die Knie zu entlasten. Vor dem Gebrauch die Haltekraft der Pedale nach Bedarf anpassen.

VORSICHT! Pedale vor jeder Trainingseinheit prüfen. Wechseln Sie die Pedale, sobald Spiel an der Pedalachse auftritt, um Gefahren zu vermeiden.

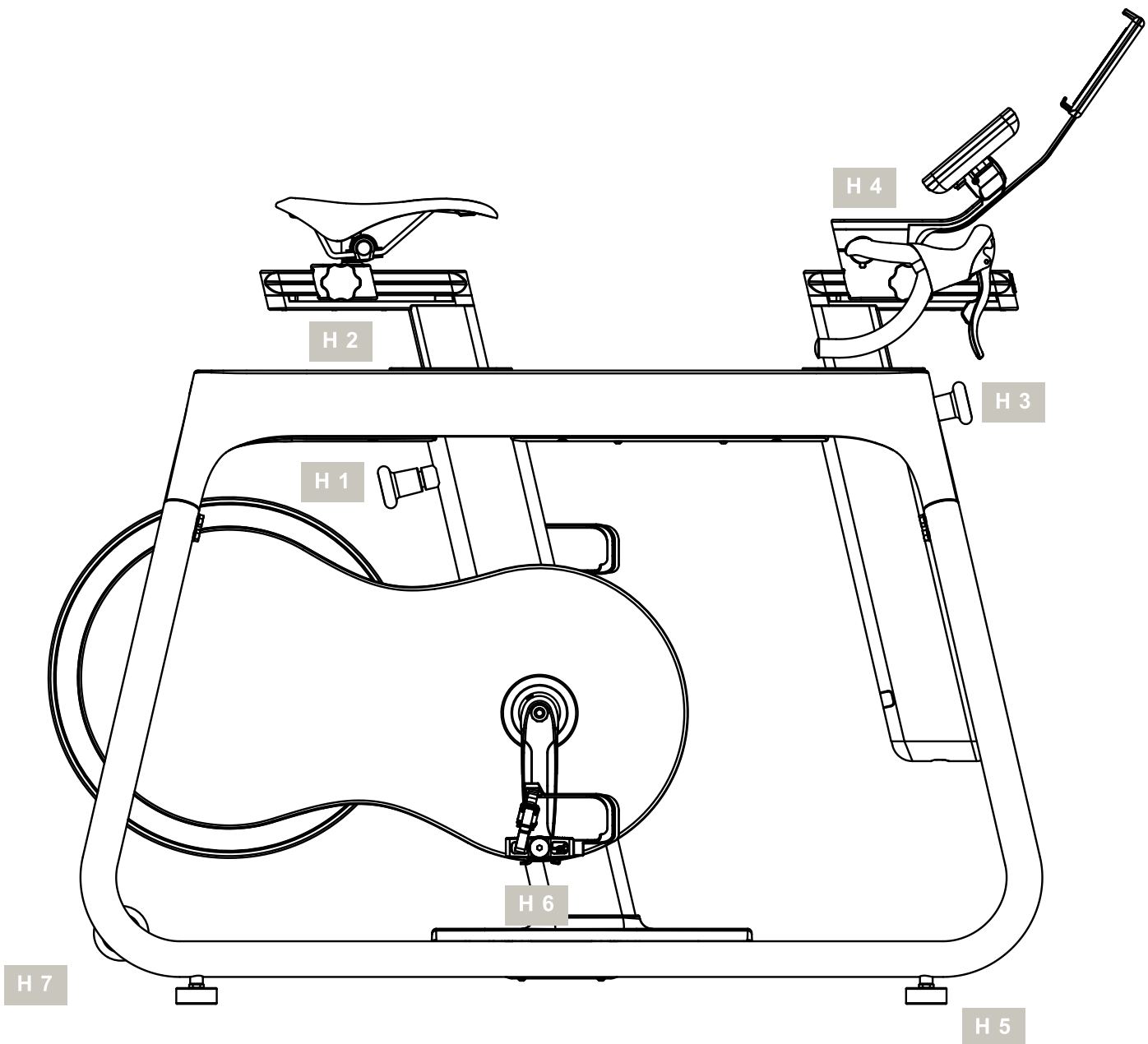
H 7.4 Lösen der Schuhe aus dem Klickpedal durch seitliche Drehung der Ferse.

H 8 GERÄTETRANSPORT

H 8 Der Transport des Gerätes ist mit den dafür vorgesehenen Transportrollen einfach und sicher möglich. Verwenden Sie die Transportrollen wie in der Abbildung dargestellt.



Achten Sie beim Training auf eine korrekte, ergonomische Sitzhaltung. Je nach Trainingsziel stellen Sie die Sitz- und Lenkerposition individuell nach den Handhabungshinweisen **H1.5 - H1.6; H1.5 - H2.3-2.4; H3.3 + H3.5 und H4.1 - H4.2** ein.



CAUTION! The training machine must be positioned on a horizontal, stable surface. Place suitable cushioning material underneath it for shock absorption and to stop it from slipping (rubber mats or similar). The safety distance around the bike must be at least 1 metre larger than the area in which you are exercising.

H 1 VERTICAL SEAT SETTING

CAUTION! When the saddle is at its lowest seat setting, there is danger of crushing when loosening and tightening the seating position vertically.

H 1.1 – H 1.3 Loosen seat post.

H 1.4 – H 1.6 Set seat height to fit foot position and body mass. Do not raise the seat post above the STOP mark!

H 1.7 – H 1.8 Tighten seat post. Sit on the saddle and ensure that your pelvis is not tilted to one side. Stretch your leg out fully and place your heel on the pedal where the crank arm is pointing vertically

downwards. The foot shell on the pedal should hang downwards when the seat is at this height.

H 2 HORIZONTAL SEAT SETTING

CAUTION! When the saddle is at its lowest seat setting, there is danger of crushing when loosening and tightening the seating position horizontally.

H 2.1 – H 2.2 Loosen the seat fixtures and position the right pedal in a horizontal position closest to the handlebars.

H 2.3 – H 2.4 Push the saddle along the post horizontally so that the right knee is over the middle of the pedal.

H 2.5 Tighten the horizontal saddle lock.

H 3 VERTICAL HANDLEBAR SETTING

CAUTION! When the handlebars are at its lowest setting, there is danger of crushing when loosening and tightening the handlebar position vertically.

H 3.1 – H 3.2 Loosen the vertical handlebar lock and push the handlebars along the scale. Do not pull the handlebar post beyond the STOP marker!

H 3.3 – H 3.4 Set handlebar height for sport training and tighten lock. For sport training, the handlebars are set in such a way so that the upper body is bent over forwards. This position makes the legs work harder.

H 3.5 – H 3.6 Set handlebar height for touring training and tighten lock. For touring training, the handlebars are set in such a way so that the upper body can be kept upright. This position protects the back during training.

H 4 HORIZONTAL HANDLEBAR SETTING

CAUTION! When the handlebars are at their lowest setting, there is danger of crushing when loosening and tightening the handlebar position horizontally.

H 4.1 Loosen the horizontal handlebar lock and move the handlebars along the slider to the desired position.

H 4.2 Re-tighten the horizontal handlebar lock.

H 5 SHIFTER RESISTANCE ADJUSTMENTS

H 5.1 Left shifter used for adjusting resistance up and down. Thumb button is used to decrease the resistance while the finger switch is used to increase the resistance.

H 5.2 Right shifter used for adjusting resistance up and down. Thumb button is used to decrease the resistance while the finger switch is used to increase the resistance.

H 6 HEIGHT SETTING - GROUND LEVEL

H 6 Set the height of the rear floor protectors so that the training equipment is steady. Turn right > downwards; turn left > upwards.

H 7 PEDAL MOUNT

H 7.1 Training using normal training shoes: place foot into the foot shell. For safety reasons, the foot shells must always be used when training.

H 7.2 Lock the foot into the foot shell.

H 7.3 Training using click pedals and special click pedal shoes; click feet into the pedals. For safety reasons, the feet must always be clicked into the click pedals when using click pedal shoes! When click pedal shoes are not being used, the foot shells must be used! Before use, grease the concave area of the cleats

and lock the pedals in and release them a few times from a standing position. Keep the cleats and pedals clean so that they continue to work perfectly. The cleats and click pedals are suitable for all standard click shoes. The cleats allow the foot to turn sideways to take pressure off the knees. Before use, adjust the strength of the pedal lock as required.

CAUTION! Check the pedals before each training session. Change the pedals as soon as you notice backlash on the pedal axle so as to avoid any danger.

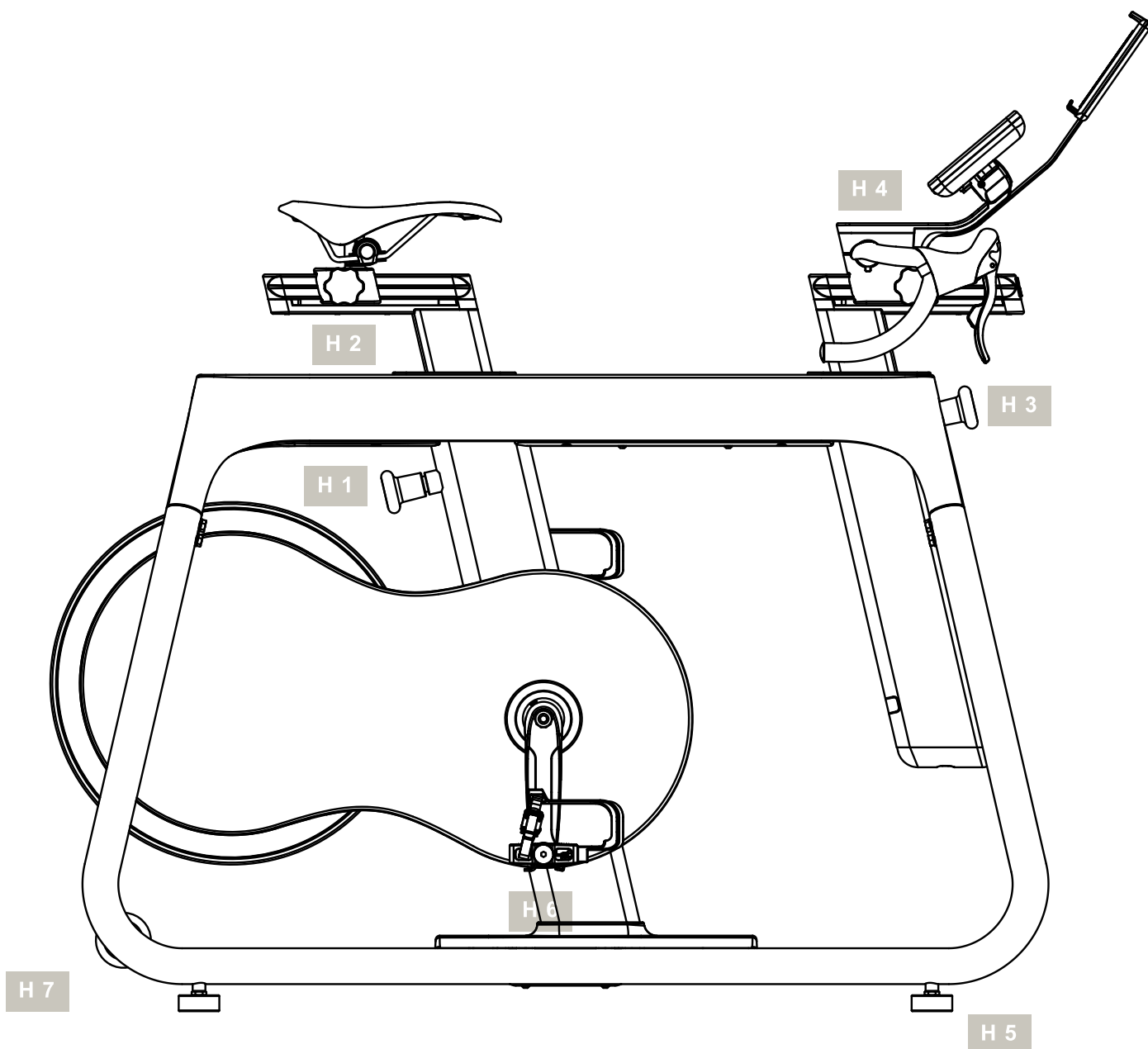
H 7.4 Disengage from the click pedals by turning the heel sideways.

H 8 MOVING THE EQUIPMENT

H 8 The transport wheels provided make it safe and easy to move the equipment. Use the transport wheels as shown in the illustration.



Make sure that you are sitting in the correct ergonomic position when training. Adjust the seating and handlebar positions depending on the aim of your training session by referring to the handling instructions **H1.5 - H1.6; H1.5 - H2.3-2.4; H3.3 + H3.5 and H4.1 - H4.2.**



ATTENTION ! La machine d'entraînement physique doit être placée sur une surface stable et horizontale. Placez sous la machine un matériau de calage approprié pour amortir les chocs et l'empêcher de glisser (tapis de caoutchouc ou similaire). La distance de sécurité autour du vélo doit faire au moins de 1 mètre de plus que la zone dans laquelle vous faites vos exercices.

H 1 RÉGLAGE VERTICAL DE LA SELLE

ATTENTION ! Il existe un risque d'écrasement en resserrant ou desserrant la position d'assise verticale lorsque la selle est réglée sur la position la plus basse.

H 1.1 – H 1.3 Desserrez la tige de la selle.

H 1.4 – H 1.6 Réglez la hauteur de la selle selon la position de vos pieds et votre poids. Ne montez pas la tige de la selle au-dessus de la marque STOP !

H 1.7 – H 1.8 Resserrez la tige de la selle. Asseyez-vous sur la selle et assurez-vous que votre

bassin ne penche pas d'un côté ou de l'autre. Allongez entièrement la jambe et placez votre talon sur la pédale à l'endroit où le bras de manivelle pointe vers le bas, à la verticale. Le cale-pied sur la pédale doit pendre vers le bas lorsque la selle est à cette hauteur.

H 2 RÉGLAGE HORIZONTAL DE LA SELLE

ATTENTION ! Il existe un risque d'écrasement en resserrant ou desserrant la position d'assise horizontale lorsque la selle est réglée sur la position la plus basse.

H 2.1 – H 2.2 Desserrez les fixations de la selle et placez la pédale droite dans la position horizontale la plus proche du guidon.

H 2.3 – H 2.4 Poussez la selle à l'horizontale le long de son support jusqu'à ce que votre genou droit soit au-dessus du centre de la pédale.

H 2.5 Serrez à fond le verrouillage horizontal de la selle.

H 3 RÉGLAGE VERTICAL DU GUIDON

ATTENTION ! Il existe un risque d'écrasement en resserrant ou desserrant la position verticale du guidon lorsque celui-ci est réglé sur sa position la plus basse.

H 3.1 – H 3.2 Desserrez le verrouillage vertical du guidon et faites coulisser celui-ci le long de la tige graduée. Ne tirez pas le guidon au-delà de la marque STOP !

H 3.3 – H 3.4 Réglez la hauteur du guidon pour l'entraînement sportif, puis resserrez le verrouillage. En mode entraînement sportif, le guidon est positionné de manière à ce que le haut du corps soit incliné vers l'avant. Cette position permet de faire travailler davantage les jambes.

H 3.5 – H 3.6 Réglez la hauteur du guidon pour l'entraînement de cyclotourisme, puis resserrez le verrouillage. En mode cyclotourisme, le guidon est positionné de manière à ce que le haut du corps puisse être maintenu en position redressée. Cette position soulage le dos pendant les exercices.

H 4 RÉGLAGE HORIZONTAL DU GUIDON

ATTENTION ! Il existe un risque d'écrasement en resserrant ou desserrant la position horizontale du guidon lorsque celui-ci est réglé sur sa position la plus basse.

H 4.1 Desserrez le verrouillage horizontal du guidon et faites coulisser celui-ci le long de la tige jusqu'à la position voulue.

H 4.2 Resserrez le verrouillage horizontal du guidon.

H 5 RÉGLAGE DE RÉSISTANCE DU CHANGEMENT DE VITESSE

H 5.1 La manette de gauche permet d'augmenter ou de diminuer la résistance. Utilisez la commande au pouce pour diminuer la résistance et la commande au doigt pour augmenter la résistance.

H 5.2 La manette de droite permet d'augmenter ou de diminuer la résistance. Utilisez la commande au pouce pour diminuer la résistance et la commande au doigt pour augmenter la résistance.

H 6 RÉGLAGE DE LA HAUTEUR – AU NIVEAU DU SOL

H 6 Réglez la hauteur des protecteurs de sol arrière, de manière que l'équipement d'entraînement soit stable. Vissage vers la droite > descente, vissage vers la gauche > montée.

H 7 MONTAGE DES PÉDALES

H 7.1 Si vous vous entraînez avec des chaussures

de sport normales : insérez votre pied dans le cale-pied. Pour des raisons de sécurité, toujours utiliser les cale-pieds lors des exercices.

H 7.2 Bloquez votre pied dans le cale-pied.

H 7.3 Si vous vous entraînez avec des cales de pédales encliquetables et des chaussures spécialement adaptées : encliquetez vos pieds sur les pédales. Pour des raisons de sécurité, les pieds doivent toujours être encliquetés si vous utilisez des chaussures spéciales pour cales de pédales encliquetables ! Si vous ne portez pas ce type de chaussures spéciales, il faut utiliser les cale-pieds ! Avant l'utilisation avec une chaussure spéciale, graissez la zone concave du taquet et encliquetez la chaussure sur la cale de pédale puis dégagez-la, plusieurs fois de suite, en restant en position debout. Nettoyez toujours les taquets, les cales et les pédales de manière à ce qu'ils continuent à fonctionner parfaitement. Les cales et pédales sont adaptées à tous les modèles courants de chaussures encliquetables. Les taquets permettent au pied de pivoter sur les côtés ce qui allège la pression sur les genoux. Avant l'utilisation, réglez la force de verrouillage souhaitée de la cale de pédale.

ATTENTION ! Vérifiez les pédales avant chaque séance d'entraînement. Pour éviter tout danger, changez les pédales dès que vous remarquez du jeu sur leur axe.

H 7.4 Libérez votre pied de la cale de pédale encliquetable en pivotant votre talon sur le côté.

H 8 DÉPLACEMENT DE L'ÉQUIPEMENT

H 8 Les roulettes de transport fournies permettent de déplacer l'équipement de manière sûre et pratique. Utilisez les roulettes de transport comme indiqué sur le croquis.

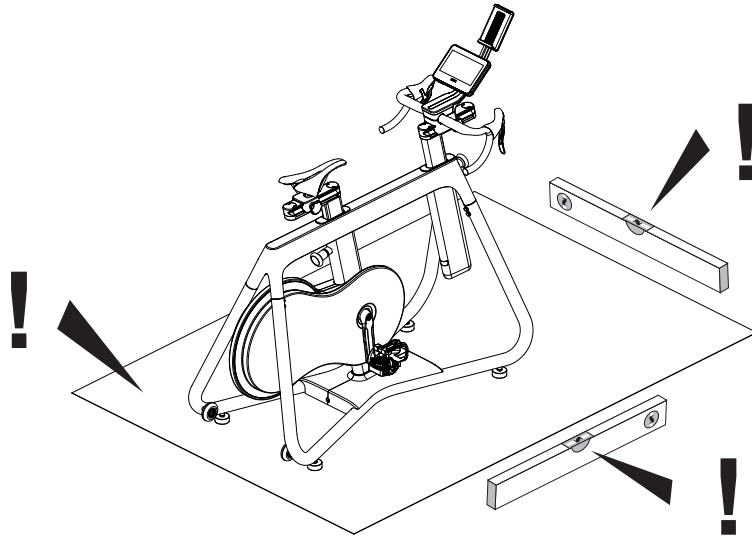


Assurez-vous que votre position assise est ergonomique lorsque vous vous entraînez. Réglez les positions de l'assise et du guidon en fonction de l'objectif de votre séance d'entraînement, en vous référant aux instructions de manipulation **H1.5 – H1.6 ; H1.5 – H2.3-2.4 ; H3.3 + H3.5 et H4.1 – H4.2.**

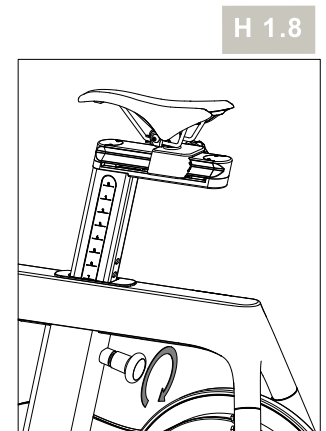
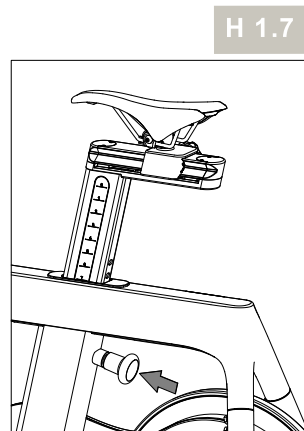
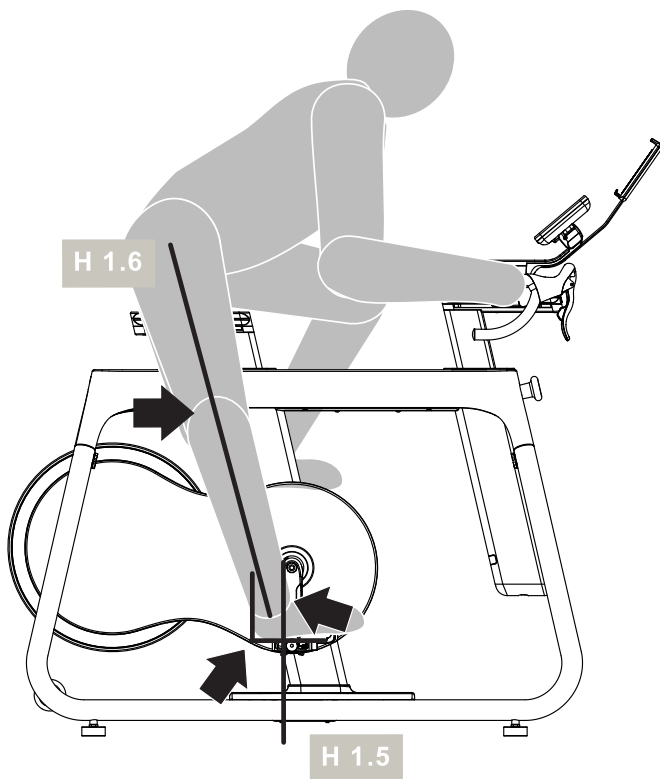
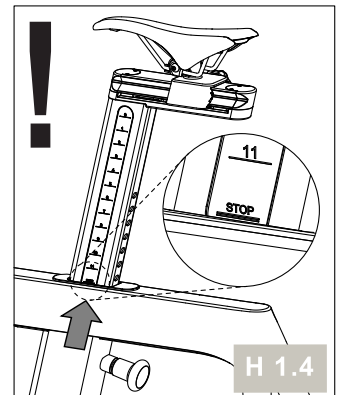
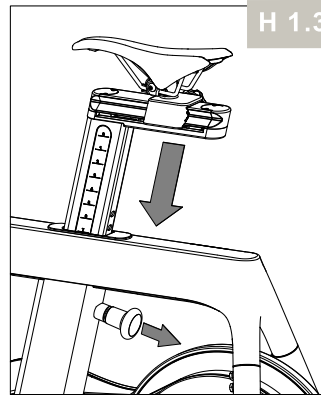
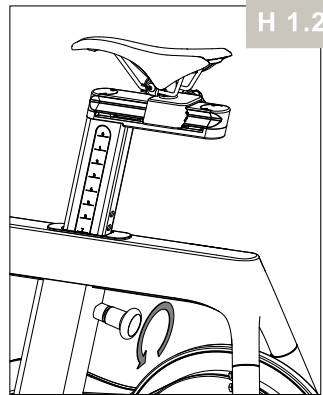
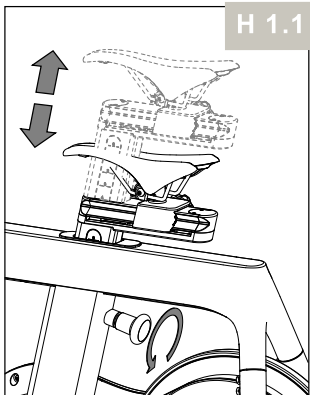
DE HANDHABUNG

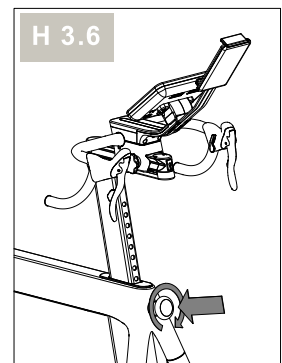
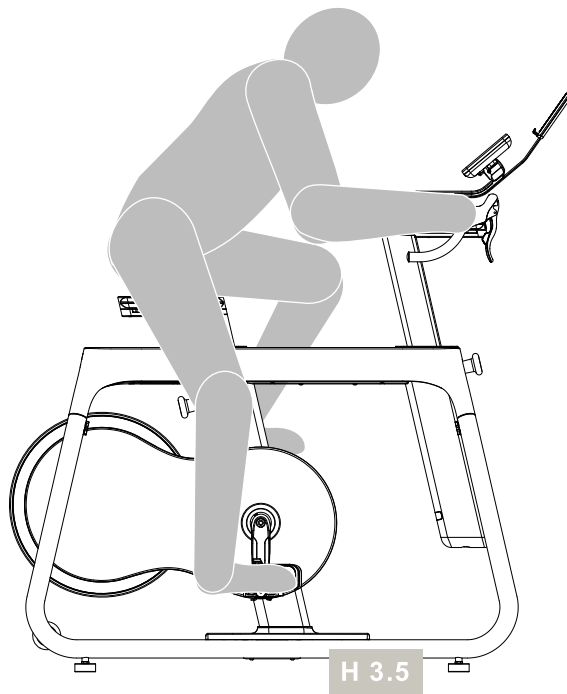
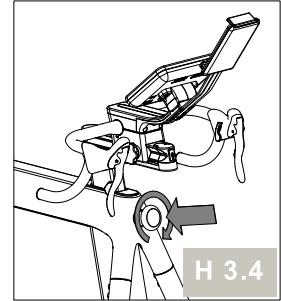
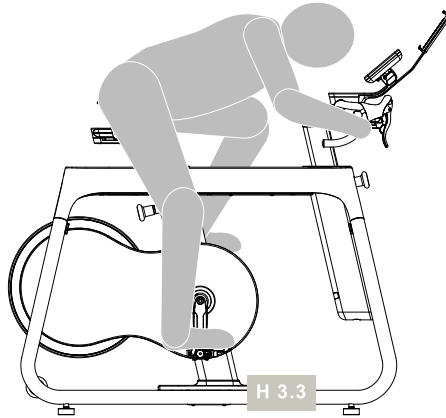
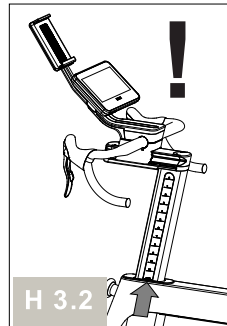
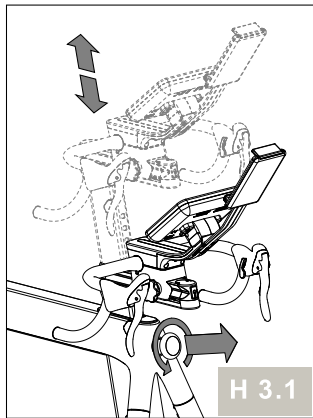
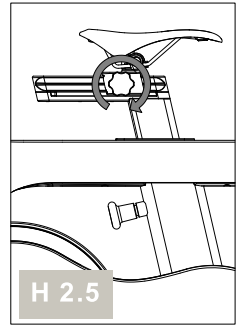
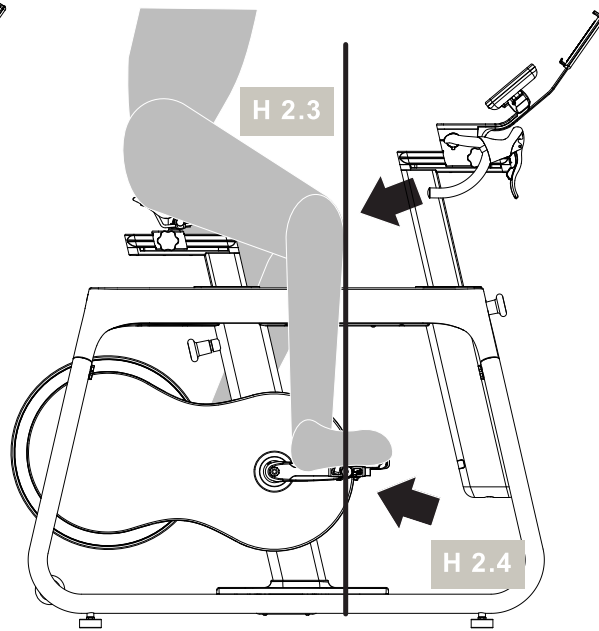
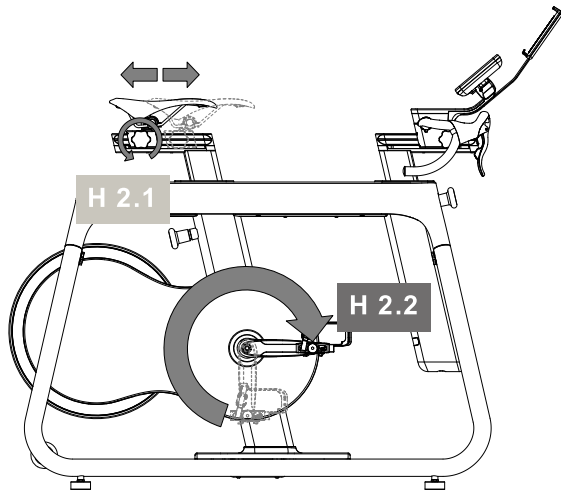
EN HANDLING

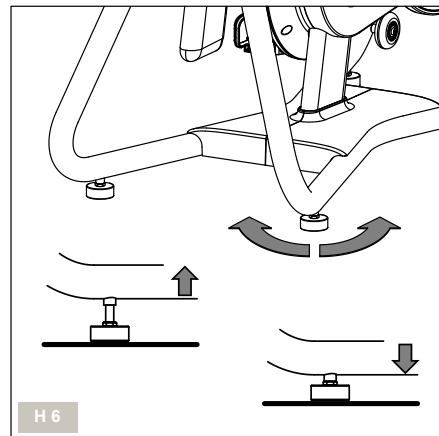
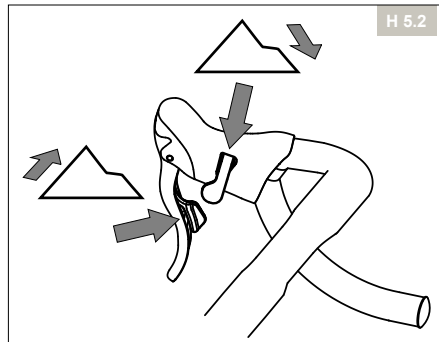
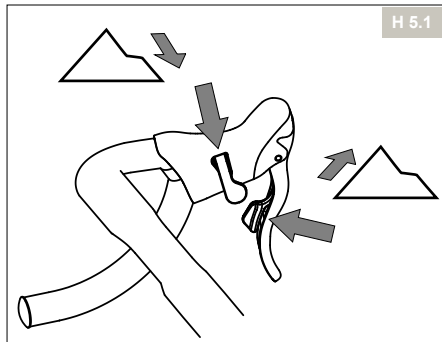
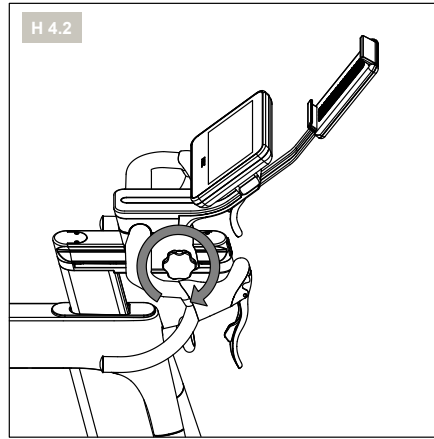
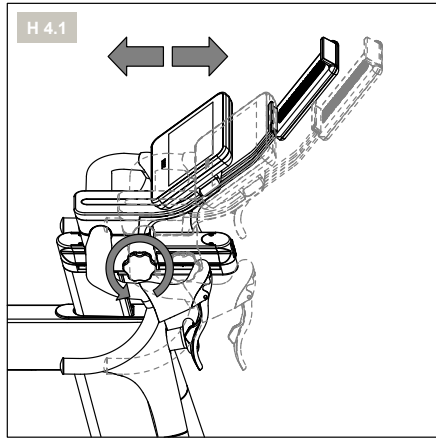
FR MANIPULATION



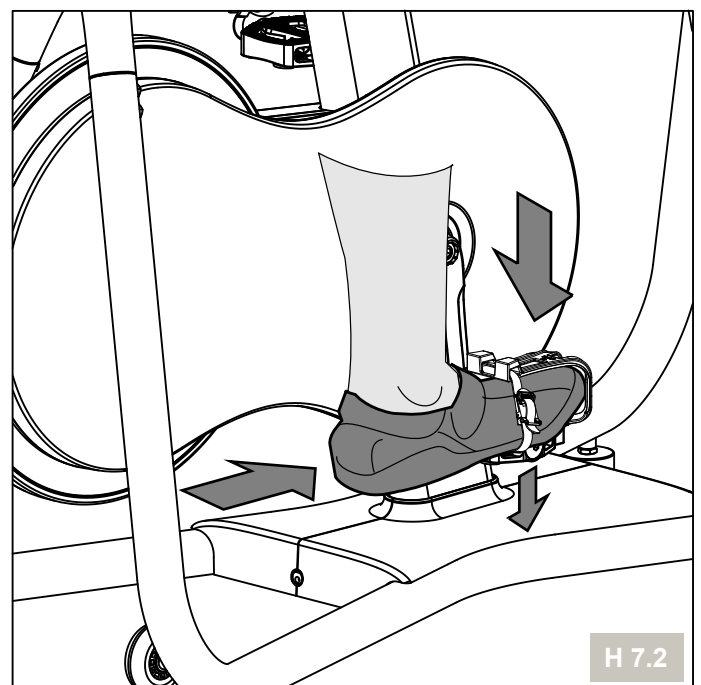
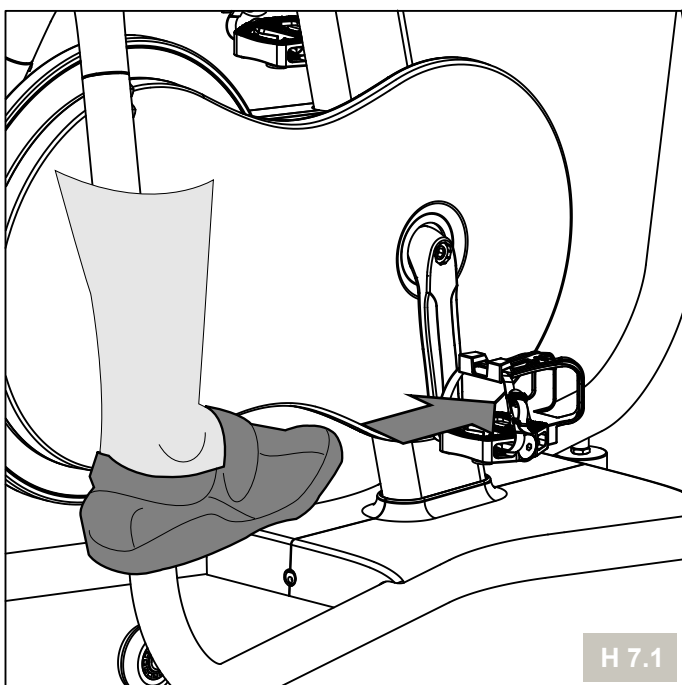
H 1

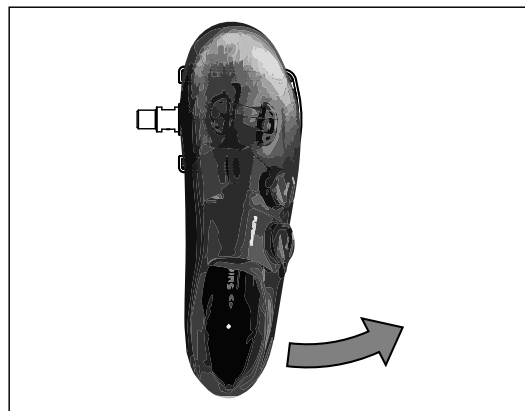
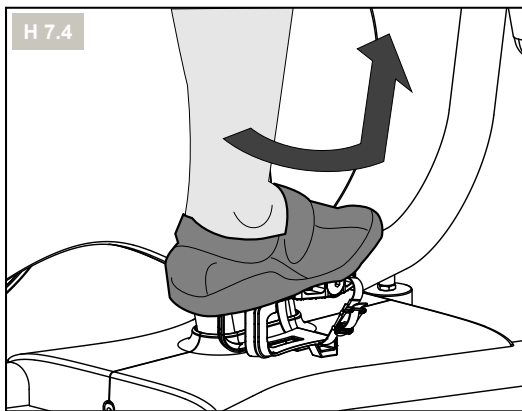
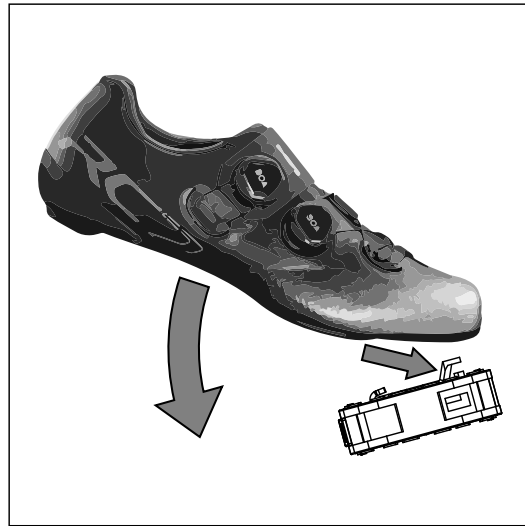
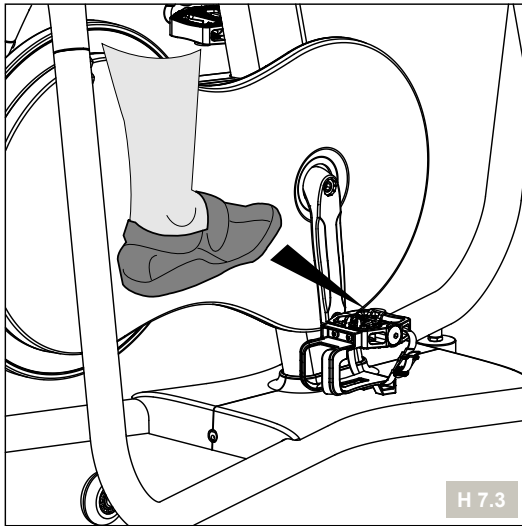




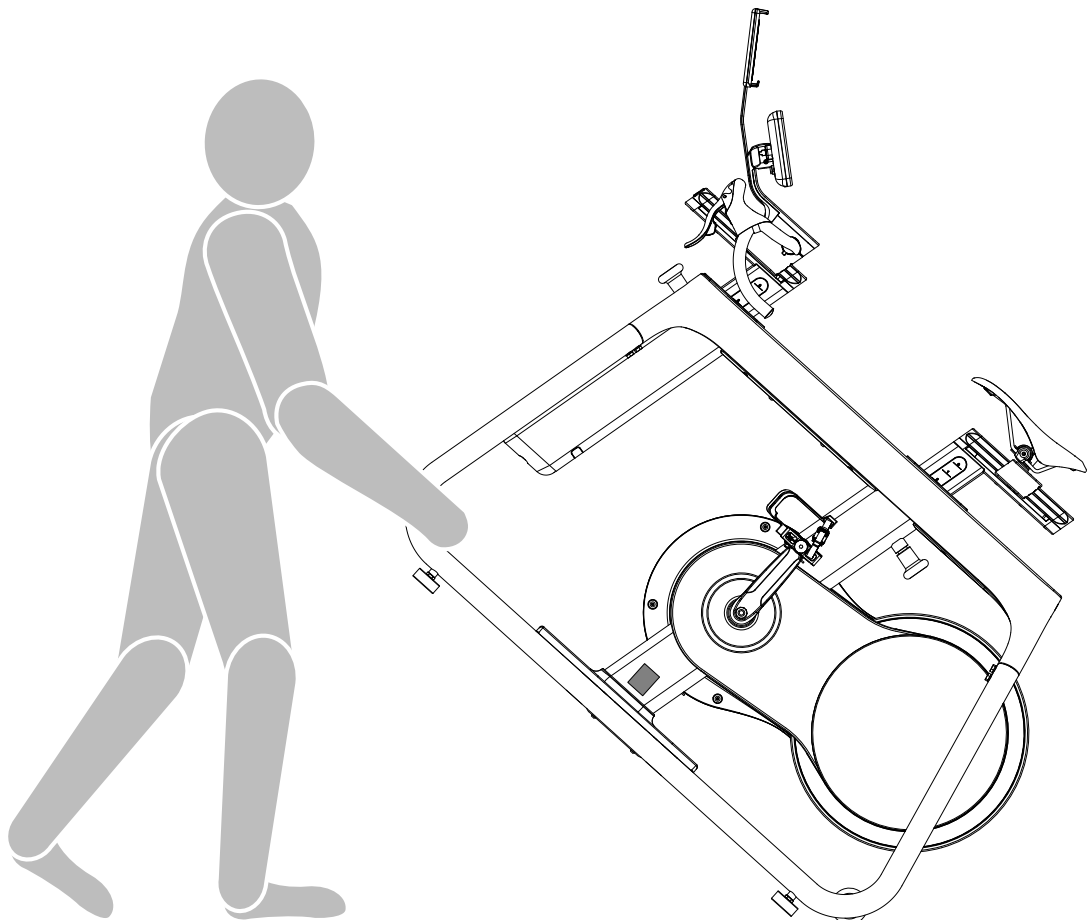


H7





H 8



In der Sportmedizin und Trainingswissenschaft wird Fahrradtraining u. a. dazu benutzt, um die Funktionsfähigkeit von Herz, Kreislauf und Atmungssystem zu überprüfen.

Ob Ihr Training nach einigen Wochen die gewünschten Auswirkungen erzielt hat, können Sie folgendermaßen feststellen:

1. Sie schaffen eine bestimmte Ausdauerleistung mit geringerer Belastung für Herz- und Kreislauf als vorher.
2. Sie halten eine bestimmte Ausdauerleistung mit der gleichen Herz-/Kreislaufleistung über eine längere Zeit durch.
3. Sie erholen sich nach einer bestimmten Herz-/Kreislaufleistung schneller als vorher.

Die Trainingseinheiten orientieren sich an einem intensiven Fahrradtraining in unterschiedlichem Gelände. Durch die verschiedenen Trainingselemente wird eine individuelle Gelände- und Streckensituation simuliert.

TRAININGSELEMENTE

Zur Anpassung der Intensität Ihrer Trainingseinheit können verschiedene variable Trainingselemente ausgewählt werden:

- T1** 3 Hand- und Sitzpositionen
- T2** 2 Geländetypen (Flachland und Hügelland) = Widerstandsveränderung + / -
- T3** 2 Tretfrequenzbereiche rpm (rpm = Umdrehungen pro Minute > Pedalumdrehungen)
- T4** 5 Pulszonen (bei Training mit Pulsmessung)

T 1 HAND- UND SITZPOSITIONEN (MIT BILD)

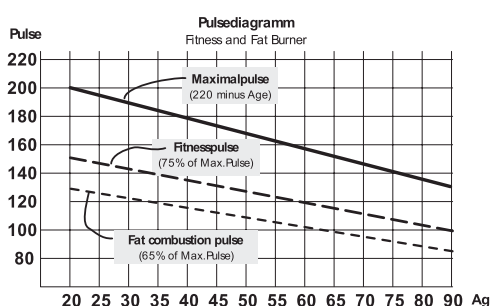
- T1.1** Sitzend/Hände in Pos. 1 oder 2 (bei Sprint)
- T1.2** Aufrecht stehend/Hände in Pos. 3
- T1.3** Sitzend nach vorne gebeugt/Hände in Pos. 1 oder 3

T2 GELÄNDETYPEN = STUFENLOS EINSTELLBARE WIDERSTANDSVERÄNDERUNG

- T2.1** Flachland
- T2.2** Hügelland (bergauf)

T3 TRITTFREQUENZ = TEMPOVARIANTEN RPM (PEDALUMDREHUNGEN)

- T3.1** Flachland > mittel bis maximal schnell > 80 – 110 rpm



T3.2 Hügelland > normal bis mittel > 60 – 80 rpm
Sie können die Trittfrequenz an eine Hintergrundmusik mit unterschiedlichem Rhythmus anpassen.

T4 PULSZONEN

Herzfrequenzmonitor:

Der Fahrradtrainer verfügt über einen Herzfrequenzmonitor. Ein Brustgurt für die Pulsmessung ist nicht im Lieferumfang enthalten. Wenn Sie den Herzfrequenzmonitor bei Ihren Trainingseinheiten verwenden, sind folgende Hinweise zu beachten:
Maximale Herzfrequenz: Die maximal erreichbare Herzfrequenz ist vom Alter abhängig.

Die maximale Herzfrequenz pro Minute entspricht 220 Pulsschlägen minus Lebensalter. Beispiel: Alter 50 Jahre > $220 - 50 = 170$ Puls/Min.

Die Belastungsstufen werden in Prozent (%) von diesem errechneten Wert angegeben. Bsp.: Alter 50 Jahre: 100 % = 170 Puls/Min.; 70 % = 119 Puls/Min. usw.

T4.1 Erholung > 50 – 65 %

T4.2 Ausdauer > 65 – 80 %

T4.3 Kraft > 75 – 85 %

T4.4 Intervall > 65 – 92 %

T4.5 Rennmodus > 80 – 92 %

Der Rennmodus > 92 % sollte nur kurzzeitig gefahren werden!

Die Kombination der verschiedenen Trainingselemente lässt eine individuelle Trainingsgestaltung zu.

Dauer und Häufigkeit von Trainingseinheiten pro Woche:

Der optimale Belastungsumfang ist gegeben, wenn über einen längeren Zeitraum 65 – 75 % der individuellen Herz-/Kreislaufleistung erreicht wird. Faustregel: Anfänger sollten mit kurzen Trainingseinheiten von etwa 20 bis 30 Minuten beginnen.

Das Anfängertraining kann in den ersten vier Wochen folgendermaßen konzipiert sein: Vor und nach jeder Trainingseinheit dient eine ca. 5-minütige Gymnastik dem Aufwärmen bzw. dem Cool-down. Zwischen zwei Trainingseinheiten sollte ein trainingsfreier Tag liegen, wenn Sie sich im späteren Verlauf bei den 3 Trainingseinheiten pro Woche jeweils auf eine Dauer von 30 bis 60 Minuten steigern möchten. Ansonsten spricht nichts gegen ein tägliches Training.

Sports medicine and physical education also use the exercise bike to check how well the cardiovascular and respiratory systems are working.

You can verify whether your training sessions are having the desired effect after a few weeks in the following way:

1. You are able to reach a certain level of endurance with less strain on your cardiovascular system than before.
2. You are able to maintain a certain level of endurance with the same cardiovascular output over a longer period of time.
3. You recover quicker than before when your cardiovascular system is performing at a certain level.

The training sessions are designed to provide intensive bike training across different terrain. Different terrain and routes are simulated by using various different training features.

TRAINING FEATURES

Various training features are available for altering the intensity of your training session:

- T1** 3 hand and seat positions
- T2** 2 types of terrain (flat country and hill country) = change in resistance + / -
- T3** 2 step frequencies rpm (rpm = revolutions per minute > pedal revolutions)
- T4** 5 pulse zones (when training using pulse measurement)

T 1 HAND AND SEAT POSITIONS (WITH IMAGE)

- T1.1** Sitting/hands in pos. 1 or 2 (when sprinting)
- T1.2** Standing upright/hands in in pos. 3
- T1.3** Sitting and tilted forward/hands in pos. 1 or 3

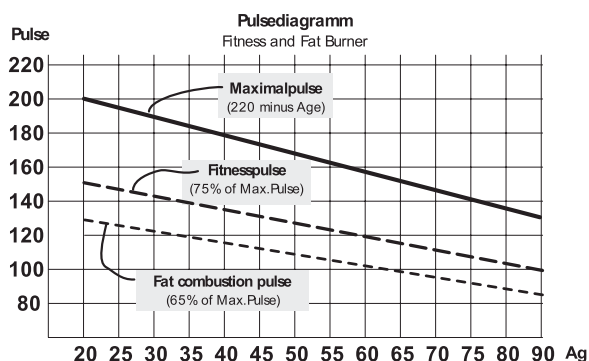
T2 TYPES OF TERRAIN = RESISTANCE CAN BE CHANGED INFINITELY

- T2.1** Flat country
- T2.2** Hill country (uphill)

T3 PEDALLING FREQUENCY = TEMPO OPTIONS (PEDAL REVOLUTIONS)

- T3.1** Flat country > medium to maximum speed > 80-110 rpm
- T3.2** Hill country > normal to medium > 60-80 rpm

You can adjust your pedalling to background music that has different rhythms.



T4 PULSE ZONES

Heart rate monitor:

The bike has a heart rate monitor. A chest belt for heart rate measurement is not included. If you use a heart rate monitor during your training session, please note the following advice: Maximum heart rate: The maximum heart rate is dependant on age.

Maximum heart rate per minute equals 220 beats minus your age. Example: 50 years old > $220 - 50 = 170$ beats/min.

The exertion levels are shown as a percentage (%) of this calculated value. e.g. 50 years old: 100% = 170 beats/min.; 70% = 119 beats/ min. etc.

T4.1 Recovery > 50 - 65%

T4.2 Endurance > 65 - 80%

T4.3 Power > 75 - 85%

T4.4 Interval > 65 - 92%

T4.5 Racing mode > 80 - 92%

You should only be in a racing mode of > 92% for a short period of time!

Being able to combine different training features allows you to customise your own training session.

Length and frequency of each training session each week:

The ideal exertion range is achieved if 65 - 75% of the cardiovascular output level is reached over a longer period of time. Rule of thumb: Beginners should start with short training sessions of between 20 and 30 minutes.

During the first four weeks, a beginner's training programme might look like the following: 5 minutes of stretching both before and after the training session to either warm up or cool down. Between two training sessions, there should be one day where you do not train if you intend at a later date to increase training sessions of 3 times a week to between 30 and 60 minutes each. Otherwise, there is no reason not to train every day.

La médecine du sport et l'éducation physique utilisent aussi des vélos d'exercice pour vérifier le bon fonctionnement des systèmes cardiovasculaire et respiratoire.

Vous pouvez vérifier si vos séances d'entraînement ont eu l'effet escompté au bout de quelques semaines, selon les critères suivants :

1. Vous êtes capable d'atteindre un certain niveau d'endurance en sollicitant moins qu'avant votre système cardiovasculaire.
2. Vous êtes capable de maintenir un certain niveau d'endurance avec le même débit cardiovasculaire sur une durée plus longue.
3. Vous récupérez plus vite qu'avant lorsque votre système cardiovasculaire est sollicité à un certain niveau.

Les séances d'entraînement sur l'appareil HOI FRAME+ sont conçues pour réaliser des exercices intensifs de vélo en traversant différents terrains. L'appareil simule différents terrains et trajets selon les différents modes d'entraînement que vous utilisez.

MODES D'ENTRAÎNEMENT

Différents modes d'entraînement sont disponibles

- T1** 2 positions des mains et de l'assise
- T2** 2 types de terrain (plat ou vallonné) = variation de résistance + / -
- T3** 2 cadences de pédalage en tr/min (tr/min = tours par minute > tours de pédale)
- T4** 5 zones de pulsation (lorsque vous vous entraînez avec la mesure des pulsations)

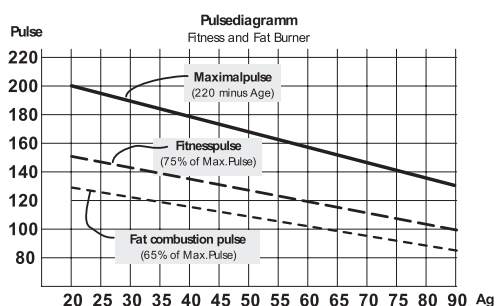
T1 POSITIONS DES MAINS ET DE L'ASSISE (AVEC IMAGE)

- T1.1** Pos. assise/mains en pos. 1 ou 2 (pour sprinter)
- T1.2** Pos. debout/mains en pos. 3
- T1.3** Pos. assise et penchée en avant/mains en pos. 1 ou 3

T2 TYPES DE TERRAIN = LES VARIATIONS DE RÉSISTANCE SONT INFINIES

- T2.1** Terrain plat
- T2.2** Terrain vallonné (en montée)

T3 FRÉQUENCE DE PÉDALAGE = OPTIONS DE



CADENCE (TOURS DE PÉDALE)

- T3.1** Terrain plat > vitesse moyenne à maximale > 80-110 tr/min
- T3.2** Terrain vallonné > vitesse normale à moyenne > 60-80 tr/min

Vous pouvez régler votre pédalage sur différents rythmes d'une musique diffusée en fond sonore.

T4 ZONES DE PULSATION

Moniteur de fréquence cardiaque :

Le vélo est équipé d'un moniteur de fréquence cardiaque. La sangle thoracique de mesure cardiaque n'est pas comprise dans la livraison. Si vous utilisez un moniteur de fréquence cardiaque pendant votre entraînement, veuillez noter le conseil qui suit concernant la fréquence cardiaque maximale : la fréquence cardiaque maximale est fonction de l'âge.

La fréquence cardiaque maximale par minute correspond à 220 pulsations moins votre âge. Exemple : à 50 ans > 220 - 50 = 170 pulsations/min. Les niveaux d'exercice sont présentés en pourcentage (%) de cette valeur calculée, soit, si vous avez 50 ans : 100 % pour 170 pulsations/min, 70 % pour 119 pulsations/min, etc.

- T4.1** Récupération > 50 à 65 %
- T4.2** Endurance > 65 à 80 %
- T4.3** Puissance > 75 à 85 %
- T4.4** Intervalle > 65 à 92 %
- T4.5** Mode course > 80 à 92 %

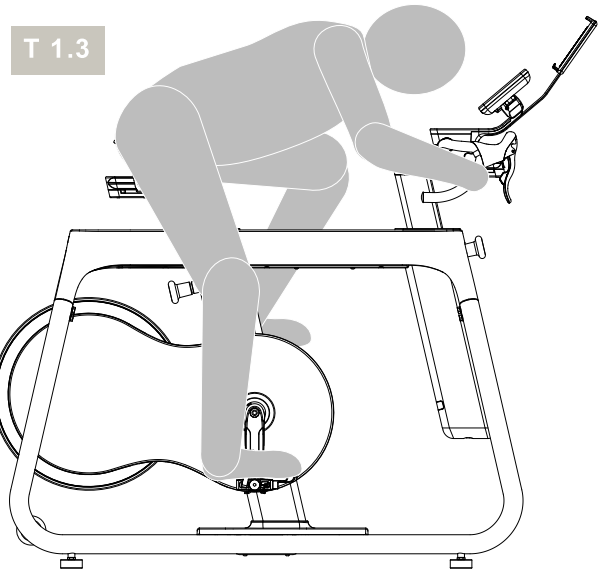
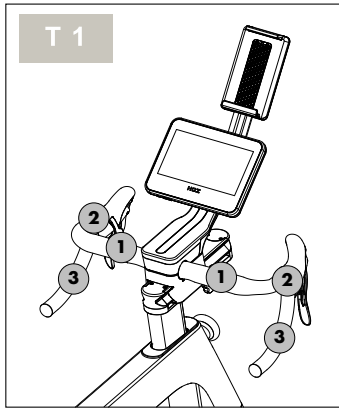
Il ne faut travailler en mode course > 92 % que pendant un court laps de temps !

Pouvoir combiner différents modes d'entraînement vous permet de personnaliser vos propres séances d'exercices.

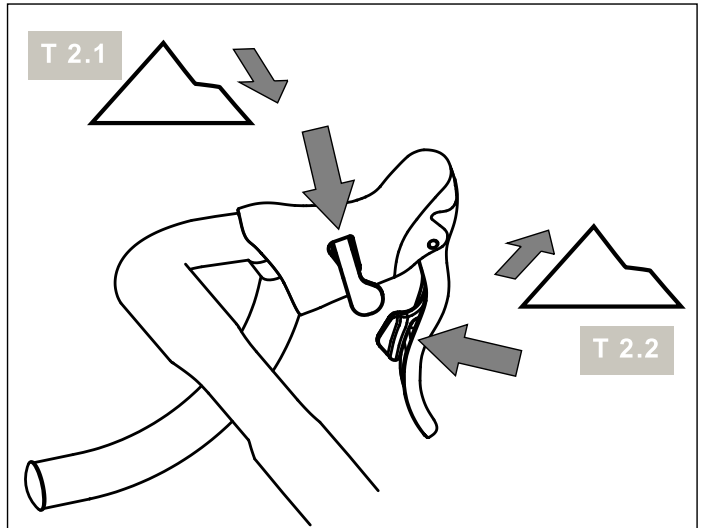
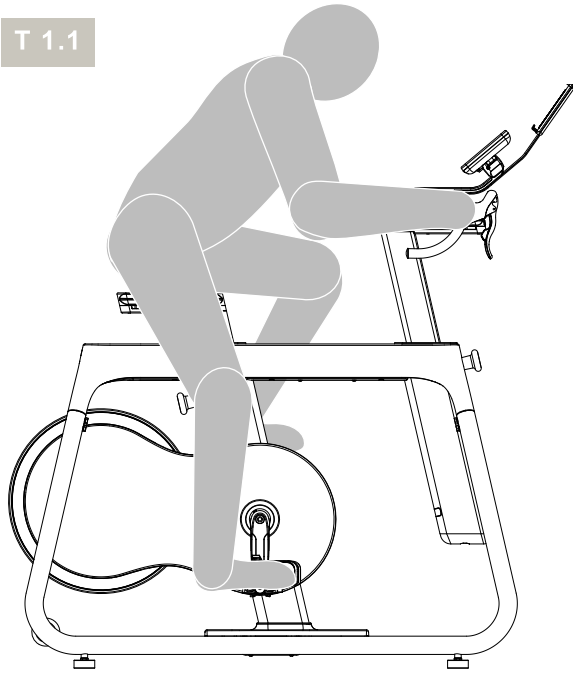
Longueur et fréquence de chaque séance d'entraînement par semaine :

Le niveau d'exercice parfait est atteint si vous arrivez à maintenir un niveau de débit cardiovasculaire de 65 à 75 % pendant une durée relativement longue. Règle de base : les débutants doivent commencer par des séances d'exercices courtes, de 20 à 30 minutes.

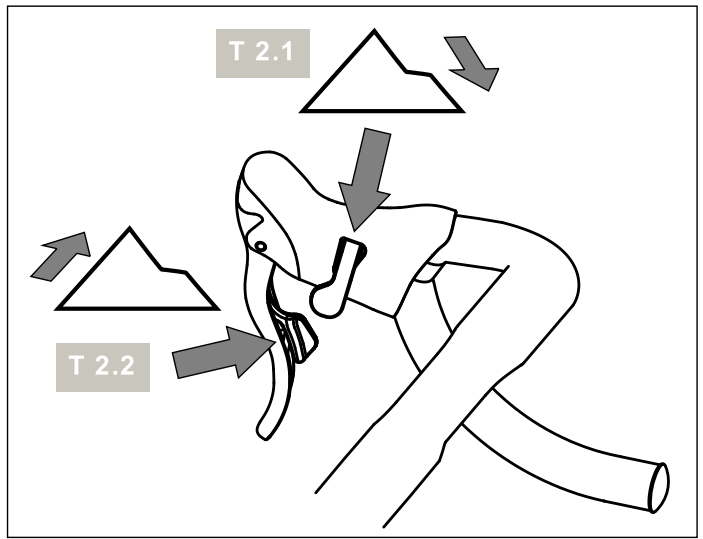
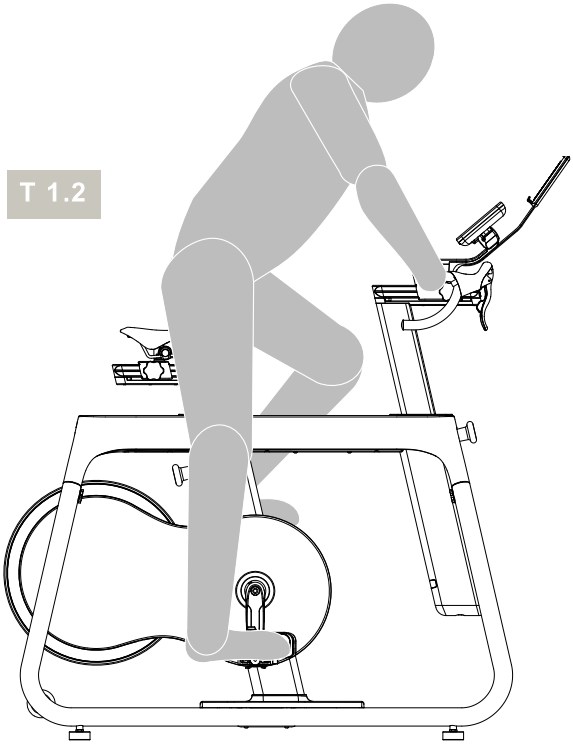
Pendant les quatre premières semaines, le programme d'entraînement d'un débutant devrait ressembler à ce qui suit : 5 minutes d'étirements avant et après la séance, pour s'échauffer ou récupérer. Entre deux séances d'entraînement, laissez une journée sans entraînement si vous avez l'intention, plus tard, d'atteindre un rythme de 3 séances par semaine à une durée de 30 à 60 minutes chacune. Sinon, il n'y a pas de rai-

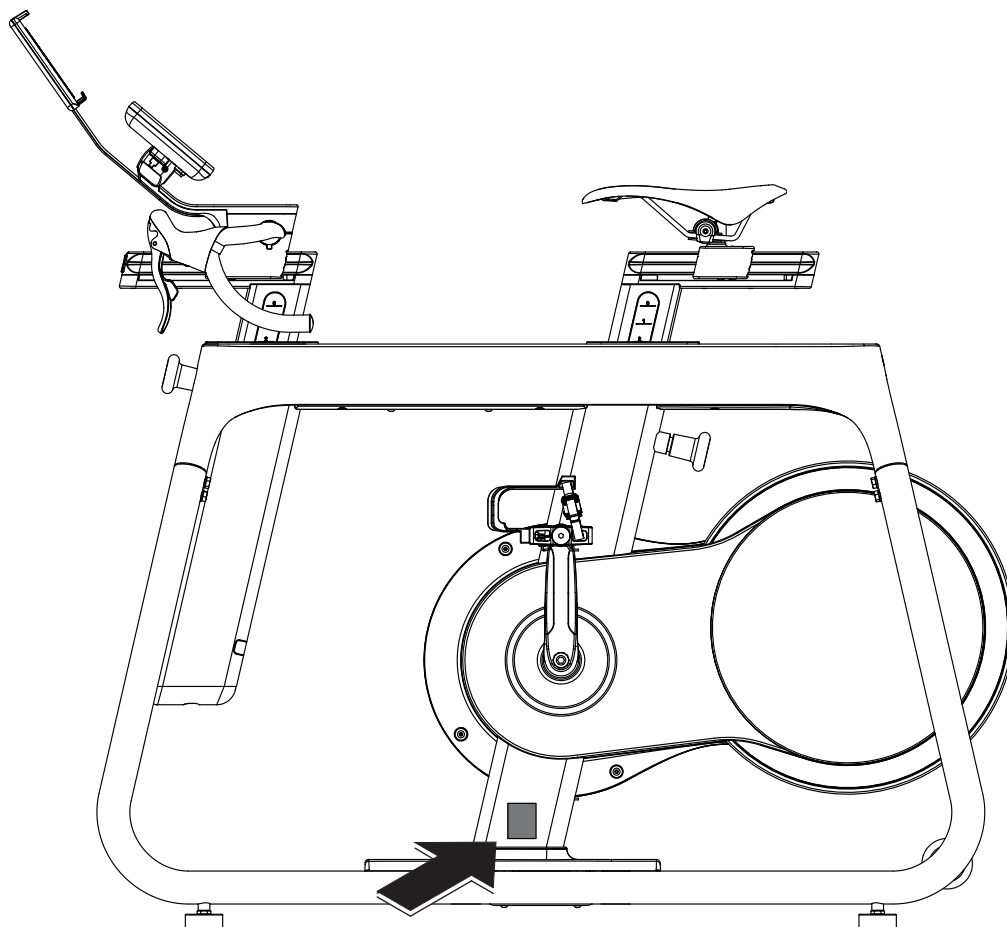


T 1.1



T 1.2

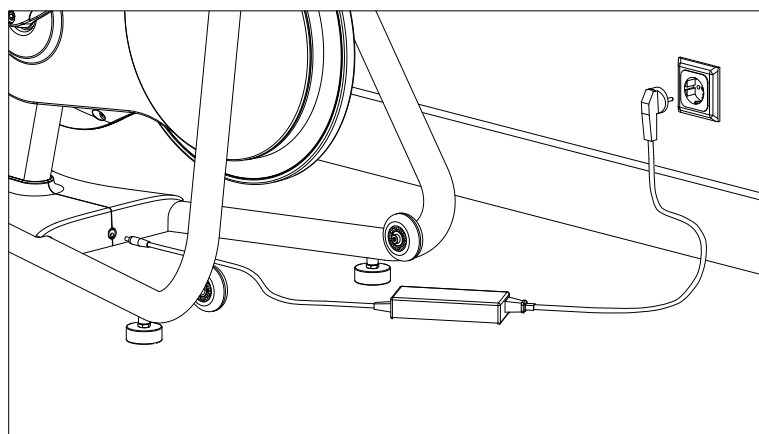


DE**ERSATZTEILE BESTELLEN****EN****SPARE PARTS ORDER****FR****COMMANDE DE PIÈCES DE RECHANGE**

DE – Geben Sie bei Ersatzteilbestellungen bitte die vollständige Artikelnummer, die Ersatzteilnummer, die benötigte Stückzahl und die Seriennummer des Gerätes an.

EN – When ordering spare parts, always state the full article number, spare-part number, the quantity required and the S/N of the product.

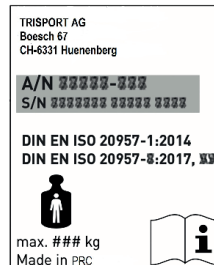
FR – Lorsque vous commandez des pièces de rechange, indiquez toujours la référence complète de l'article (A/N), la référence de la pièce de rechange, la quantité souhaitée et le numéro de série du produit (S/N).



DE – Beispiel Typenschild – Seriennummer

EN – Example Type label - Serial number

FR – Exemple de plaque signalétique avec numéro de série



DE

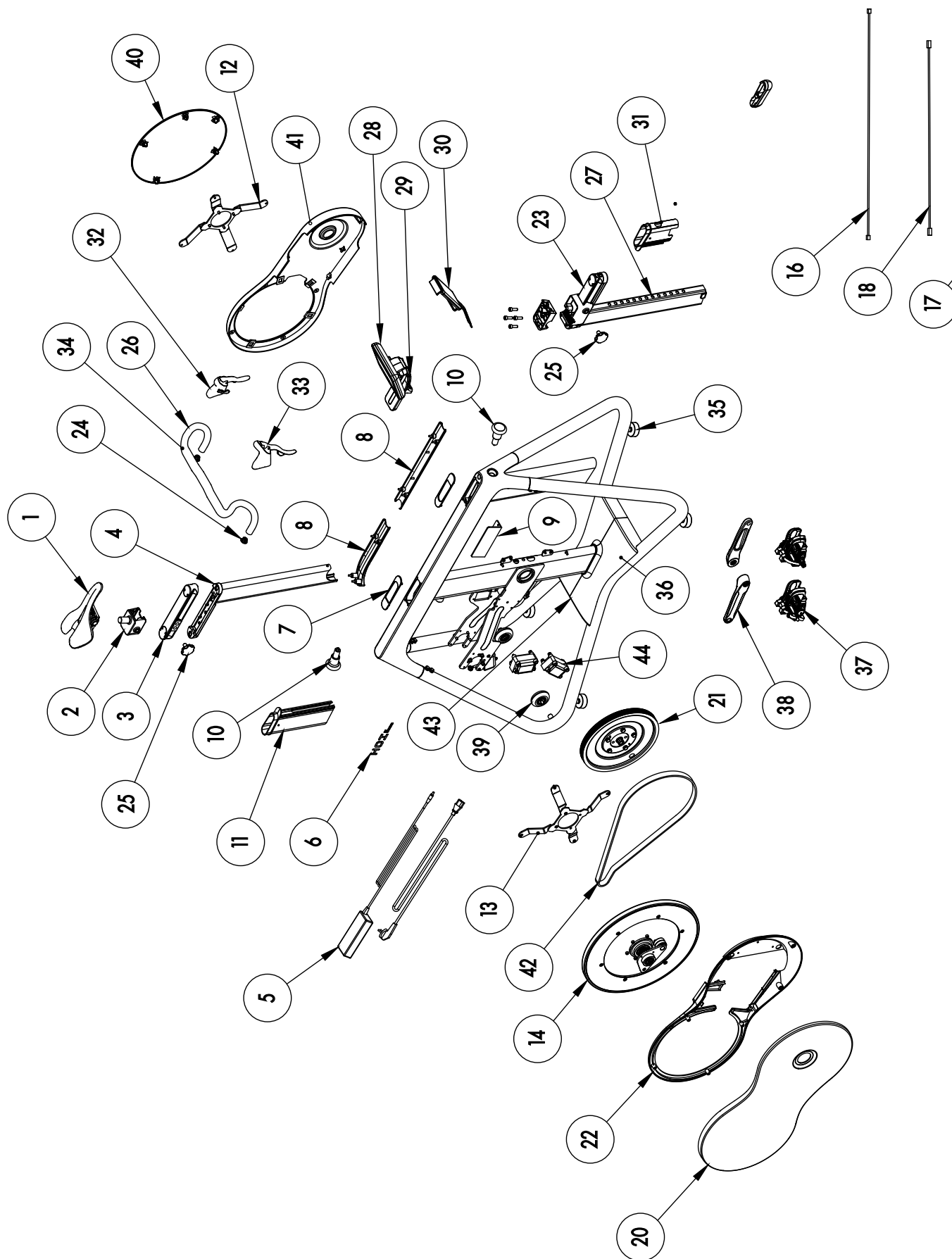
ERSATZTEILE BESTELLEN

EN

SPARE PARTS ORDER

FR

COMMANDE DE PIÈCES DE RECHANGE



DE**ERSATZTEILE BESTELLEN****EN****SPARE PARTS ORDER****FR****COMMANDE DE PIÈCES DE RECHANGE**

DE - HINWEIS: Die mit X gekennzeichneten Bauteile sind als Ersatzteile im Lager erhältlich.

EN - NOTE: The components marked with an "X" are available from stock as spare parts.

FR - REMARQUE : Les éléments marqués d'un « X » sont disponibles en stock en tant que pièces de rechange.

	Item Number	Quantity	Part Number
X	1	x1	70001340
X	2	x1	70001332
	3	x1	70001291
	4	x1	70001296
X	5	x1	70001344
	6	x1	70001309
	7	x2	70001345
	8	x1	70001308
	9	x1	70001346
X	10	x2	70001354
X	10	x2	70001355
X	10	x2	70001356
	11	x1	70001328
	12	x1	70001352
	13	x1	70001353
	14	x1	70001369
X	15	x1	70001372
	16	x1	70001365
	17	x1	70001377
	18	x1	70001364
	19	x1	70001366
X	20	x1	70001375
	21	x1	70001367
	22	x1	70001368
	23	x1	70001361
	24	x2	70001362
X	25	x2	70001341
X	25	x2	70001342
X	25	x2	70001343
	26	x1	70001380
	27	x1	70001381
X	28	x1	70001382
X	29	x1	70001359
X	30	x1	70001357
X	31	x1	70001327
	32	x1	70001383
	33	x1	70001384
	34	x1	70001385
	35	x4	70001325
	36	x1	70001348
X	37	x1	70001349
X	38	x1	70001371
	39	x2	70001347
	40	x1	70001350
	41	x1	70001351
X	42	x1	70001374
	43	x1	70001373
X	44	x1	70001386
X	45	x1	70001387

HOI BY
KETTLER

TRISPORT AG
BOESCH 67
CH-6331 HUENENBERG
SWITZERLAND
www.kettlersport.com

 @kettlersportofficial

 @kettlersportofficial